

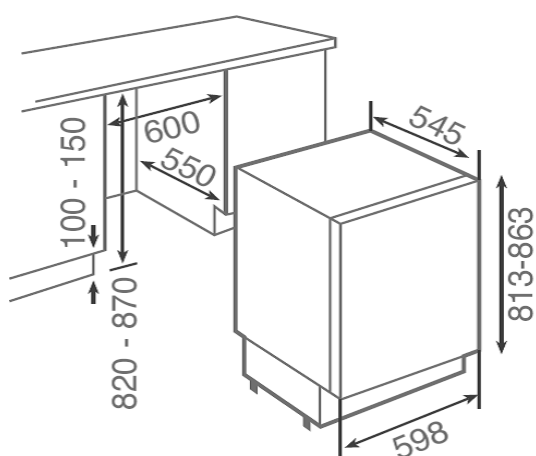


## Características

### Congelador integrable bajo encimera

- Puerta fija
- Congelación rápida
- Piloto de congelación rápida
- Puerta reversible
- Ventilación forzada
- Clasificación energética A+
- Capacidad total: 96 litros brutos
- Capacidad congelador: 87 litros netos

## Dibujo técnico



## Color

## Referencia

## EAN 13

Blanco

40694000

8421152084915

## Datos técnicos

- Potencia, W: 50
- Potencia resistencia desescarche, W: -
- Número de estrellas en congelador: 4
- Poder de congelación, Kg/24 h: 10
- Autonomía congelador, horas: 19
- Consumo en 24 horas, kW: 0,502
- Consumo anual, kWh/año: 183
- Nivel sonoro, dBA: 39
- Clasificación climática: SN-T