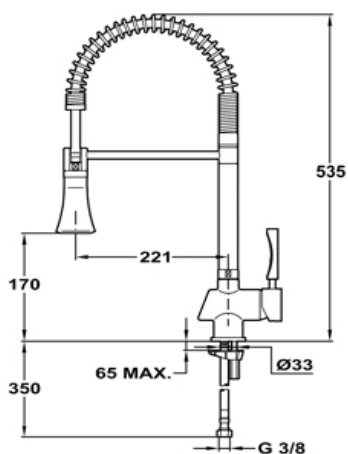




### Características

- Caño giratorio y flexible
- Aireador anticalcáreo
- Muelle flexible de gran resistencia
- Flexible de acero inoxidable recubierto por plástico para una mejor protección y fácil limpieza
- Maneral extraíble a 2 chorros: normal y ducha

### Dibujo técnico



### Color

Cromo

### Referencia

18.160.02

### EAN 13

8421152043318