



TEKA

User Manual
CLC Models

DE

www.teka.com

INHALTSVERZEICHNIS

EINFÜHRUNG	3
Symbole in dieser Bedienungsanleitung ...	3
Buchstaben in Klammern	3
Probleme und Reparaturen	3
SICHERHEIT	3
Grundlegende Sicherheitshinweise	3
Bestimmungsgemäßer Gebrauch	5
Bedienungsanleitung	5
BESCHREIBUNG DES GERÄTES	5
Beschreibung des Gerätes	5
Beschreibung der Bedienblende	5
ERSTE SCHRITTE	6
Kontrolle des Transports	6
Installation des Gerätes	6
Anschluss des Gerätes	6
AUTOMATISCHE BELEUCHTUNG DER TASSENABLAGE	6
EINBAU	7
ERSTE INBETRIEBNAHME DES GERÄTES	9
Einsetzen des Filters	9
Auswechseln des Filters	10
Entfernen des Filters	10
EINSCHALTEN UND VORHEIZEN ...	10
ZUBEREITUNG VON KAFFEE (MIT KAFFEEBOHNEN)	11
ÄNDERUNG DER KAFFEEMENGE IN DER TASSE	12
EINSTELLUNG DES MAHLWERKS ..	12
ZUBEREITUNG VON ESPRESSOKAFFEE MIT VORGEMAHLENEM KAFFEE (ANSTATT DER BOHNEN)	13
HEISSWASSERAUSGABE	13

ZUBEREITUNG VON CAPPUCCINO (MIT DAMPFFUNKTION)	14
---	-----------

REINIGUNG UND WARTUNG	14
Reinigung der Kaffeemaschine	14
Reinigung des Kaffeesatzbehälters	15
Reinigung der Abtropfschale	15
Reinigung des Wassertanks	15
Reinigung der Ausgüsse des Kaffeeauslaufs	15
Reinigung des Kaffeepulvereinfüllschachts	15
Reinigung des Geräteinnenraums	15
Reinigung der Brüheinheit	15

ÄNDERUNG UND EINSTELLUNG DER MENÜPARAMETER	16
Einstellung der Uhr	16
Einstellung der Uhrzeit Auto-Start	17
Entkalkung	17
Änderung der Kaffeetemperatur	18
Änderung der Einschaltdauer	18
Programmierung der Wasserhärte	18
Rückkehr zu den Werkseinstellungen (Reset)	19

ÄNDERUNG DER SPRACHE	19
-----------------------------------	-----------

AUSSCHALTEN DES GERÄTES	19
--------------------------------------	-----------

TECHNISCHE DATEN	19
-------------------------------	-----------

ENTSORGUNG	19
-------------------------	-----------

ANGEZEIGTE MELDUNGEN AUF DEM DISPLAY	20
---	-----------

LÖSUNG DER PROBLEME	22
----------------------------------	-----------

REZEPTE	24
----------------------	-----------

EINFÜHRUNG

Wir danken Ihnen für die Wahl des Kaffee-/Cappuccino-Vollautomaten. Wir wünschen Ihnen viel Vergnügen mit Ihrem neuen Gerät. Nehmen Sie sich ein paar Minuten Zeit, um diese Bedienungsanleitung durchzulesen. Sie vermeiden so Gefahren oder Beschädigungen an der Kaffeemaschine.

Symbole in dieser Bedienungsanleitung

Wichtige Hinweise werden mit folgenden Symbolen gekennzeichnet. Diese Hinweise müssen unbedingt beachtet werden. Fehler beim Befolgen der oben aufgeführten Anweisungen können Stromschläge, schwere Verletzungen, Verbrennungen, Brand oder Schäden am Gerät verursachen.



Gefahr!

Die Nichtbeachtung kann Ursache von lebensgefährlichen Verletzungen durch Stromschlag sein.



Achtung!

Die Nichtbeachtung kann Ursache von Verletzungen oder Geräteschäden sein.



Verbrühungsgefahr!

Die Nichtbeachtung kann Ursache von Verbrühungen oder Verbrennungen sein.



Merke!

Ratschläge und wichtige Informationen für den Benutzer werden durch dieses Symbol gekennzeichnet.

Buchstaben in Klammern

Die Buchstaben in Klammern entsprechen der in der Beschreibung des Gerätes (S. 3) aufgeführten Legende.

Probleme und Reparaturen

Bei Auftreten von Betriebsstörungen versuchen Sie bitte zuerst diese durch Befolgen der in den Abschnitten „Angezeigte Meldungen auf dem Display“ und „Lösung der Probleme“ zu beheben. Wenn diese keine Abhilfe schaffen sollten oder Sie weitere Abklärungen wünschen, wenden Sie sich bitte an den Kundendienst unter der im Blatt „Kundenservice“ angegebenen Rufnummer. Sollte Ihr Land nicht in dem Länderverzeichnis aufgeführt sein, so rufen Sie bitte die in der Garantie angegebene Rufnummer an. Für eventuelle Reparaturen wenden Sie sich

bitte ausschließlich an den technischen Kundendienst. Die Adressen finden Sie in dem der Kaffeemaschine beigelegten Garantieschein.

SICHERHEIT

Grundlegende Sicherheitshinweise

Das Gerät darf nicht von Personen (einschließlich Kindern) mit beeinträchtigten körperlichen oder geistigen Fähigkeiten bzw. eingeschränkter Wahrnehmung oder ohne Kenntnissen hinsichtlich seiner Handhabung verwendet zu werden. Ausnahme ist hierbei die Beaufsichtigung durch eine Person, die für ihre Sicherheit verantwortlich ist, oder wenn diese Personen im Gebrauch des Gerätes geschult sind.

Kinder müssen beaufsichtigt werden, damit sie nicht mit dem Gerät spielen.

Bestimmungsgemäßer Gebrauch: dieses Gerät ist für die Zubereitung von Kaffee- und Milchgetränken sowie Heißwasser ausgelegt. Jeder andere Gebrauch gilt als unsachgemäß und somit gefährlich. Der Hersteller haftet nicht für Schäden, die durch unsachgemäßen Gebrauch des Gerätes verursacht werden.

Die Oberfläche des Heizelements gibt nach dem Gebrauch noch Restwärme ab und die Außenteile des Gerätes können, je nach Gebrauch, für einige Minuten heiß bleiben.

Alle Teile sorgfältig reinigen, vor allem solche, die mit Kaffee und Milch in Berührung kommen.

Reinigung und Instandhaltung, welche von den Nutzenden ausgeführt werden

müssen, dürfen nicht von Kindern ohne Beaufsichtigung durchgeführt werden.

Das Gerät zur Reinigung niemals ins Wasser tauchen.

ACHTUNG: verwenden Sie für die Reinigung des Gerätes keine alkalischen Reinigungsmittel, da es sonst beschädigt werden könnte: verwenden Sie ein weiches Tuch und gegebenenfalls ein neutrales Reinigungsmittel.

Dieses Gerät ist ausschließlich für den Hausgebrauch bestimmt. Der Gebrauch ist nicht vorgesehen in Räumen, die als Küchen für das Personal von Geschäften, Büros und anderen Arbeitsbereichen eingerichtet sind, in landwirtschaftlichen touristischen Einrichtungen, in Hotels, Motels und anderen Übernachtungseinrichtungen, bei Zimmervermietungen.

Bei Schäden am Netzstecker oder am Netzkabel lassen Sie diese ausschließlich vom technischen Kundendienst ersetzen, um jedes Risiko auszuschließen.

Geräte mit abnehmbarem Kabel: vermeiden Sie Wasserspritzer am Steckverbinder des Netzkabels oder an seiner Aufnahme an der Rückseite des Gerätes.

ACHTUNG: Bei Modellen mit Glasoberflächen darf das Gerät nicht benutzt werden, wenn die Oberfläche gesprungen ist.

NUR FÜR EUROPÄISCHE MÄRKTE:

Das Gerät kann von Kindern ab 8 Jahren benutzt werden, wenn sie beaufsichtigt werden oder eine Einweisung zum sicheren Gebrauch des Geräts erhalten haben bzw. mit den damit verbundenen Gefah-

ren vertraut sind. Die dem Nutzenden obliegenden Reinigung und Instandhaltung dürfen nicht von Kindern durchgeführt werden. Es sei denn, sie sind älter als 8 Jahre und werden beaufsichtigt.

Das Gerät und das Netzkabel außerhalb der Reichweite von Kindern unter acht Jahren halten.

Das Gerät darf von Personen mit beeinträchtigten körperlichen oder geistigen Fähigkeiten bzw. eingeschränkter Wahrnehmung oder ohne Kenntnissen hinsichtlich seiner Handhabung verwendet werden, wenn sie hierbei beaufsichtigt werden oder im Gebrauch des Geräts geschult sind bzw. mit den damit verbundenen Gefahren vertraut sind.

Kinder dürfen nicht mit dem Gerät spielen.

Wenn das Gerät unbeaufsichtigt gelassen wird und bevor es auseinander- oder zusammengebaut bzw. gereinigt werden soll, die Stromversorgung unterbrechen.



Oberflächen, die mit diesem Symbol gekennzeichnet sind, werden während des Gebrauchs heiß (das Symbol ist nur bei einigen Modellen vorhanden).



Gefahr! Da das Gerät über Strom in Betrieb gesetzt wird, kann nicht ausgeschlossen werden, dass es Stromschläge erzeugt. Halten Sie sich daher bitte an die folgenden Sicherheitshinweise:

- Das Gerät nicht mit nassen Händen berühren.
- Den Netzstecker nicht mit nassen Händen berühren.
- Sicherstellen, dass die verwendete Steckdose stets einwandfrei zugänglich ist, da Sie nur so im Bedarfsfall den Netzstecker trennen können.
- Zum Trennen des Netzsteckers von der Steckdose direkt am Stecker selbst ziehen.

Niemals am Kabel ziehen, weil es sonst beschädigt

werden könnte.

- Um das Gerät vollkommen außer Spannung zu setzen, den Hauptschalter (A23) an der Seite des Gerätes auf Pos. 0 stellen.
- Bei Defekten des Gerätes versuchen Sie bitte nicht, es selbst zu reparieren. Schalten Sie das Gerät mit dem Hauptschalter (A23) aus, ziehen Sie den Netzstecker aus der Steckdose und wenden Sie sich an den technischen Kundendienst.



Achtung! Das Verpackungsmaterial (Plastiktüten, Schaumpolystyrol) ist außer Reichweite von Kindern aufzubewahren.

Erstikungsgefahr: Das Gerät könnte kleine Teile enthalten. Während der Reinigungs- und Wartungsvorgänge könnten einige dieser Teile ausgebaut werden. Sorgfältig behandeln und kleine Teile von Kindern fernhalten.



Verbrühungsgefahr! Dieses Gerät erzeugt Heißwasser, sodass sich beim Maschinenbetrieb Wasserdampf bilden kann. Achten Sie darauf, dass Sie nicht mit Wasserspritzern oder heißem Dampf in Berührung kommen. Berühren Sie während des Gebrauchs keine heißen Oberflächen des Gerätes. Benutzen Sie immer die Drehknöpfe oder Griffe.



Achtung! Halten Sie sich nicht an der Kaffeemaschine fest, nachdem diese aus dem Möbel herausgezogen wurde. Auf das Elektrogerät dürfen keine mit Flüssigkeit gefüllten Gegenstände, entzündbare oder korrosive Materialien gelegt werden. Verahren Sie die für die Kaffeezubereitung erforderlichen Zubehöre (zum Beispiel den Messlöffel) stets im Zubehörfach auf. Legen Sie keine großen bzw. wackelnden Gegenstände auf das Elektrogerät, welche dessen Bewegung einschränken können. Vermeiden Sie, dass sich keine Kinder oder Tiere in der Nähe des Geräts aufhalten, wenn es aus dem Möbel gezogen ist. Vermeiden Sie, die Maschine ausgezogen zu lassen, wenn sie im Betrieb ist. Vermeiden Sie, die Maschine ausgezogen zu lassen, wenn man sie nicht braucht. Installieren Sie die Maschine gemäß den Anleitungen im Handbuch, um zu garantieren, dass sie beim Ausziehen aus dem Möbel perfekt hält.



Achtung! Solange das Gerät herausgezogen ist, niemals Getränke zubereiten bzw. Heißwasser oder Dampf beziehen: Warten Sie stets ab, dass das Gerät vollkommen außer Betrieb ist, bevor Sie es herausziehen. **Die**

Nichtbeachtung dieser Anweisung kann zu schweren Geräteschäden führen!

Bestimmungsgemäßer Gebrauch

Dieses Gerät ist für die „Kaffeezubereitung“ und zum „Erwärmen von Getränken“ ausgelegt. Jeder andere, zweckentfremdete Gebrauch kann gefährlich sein. Dieses Gerät ist nicht für den gewerblichen Gebrauch geeignet. Der Hersteller haftet nicht für Schäden, die durch einen zweckentfremdeten Gebrauch verursacht werden. Dieses Gerät kann auf einem Einbaubackofen installiert werden, falls dieser auf der Rückseite mit einem Kühlventilator ausgestattet ist (Höchstleistung des Backofens 3kW).

Bedienungsanleitung

Bitte lesen Sie diese Bedienungsanleitung vor dem Gebrauch des Gerätes aufmerksam durch.

- Bewahren Sie diese Bedienungsanleitung sorgfältig auf. Falls Sie dieses Gerät an andere Personen abtreten sollten, übergeben Sie ihnen bitte auch diese Bedienungsanleitung.
- Die Nichtbeachtung dieser Anweisungen kann zu Verletzungen oder Geräteschäden führen. Der Hersteller haftet nicht für Schäden, die durch die Nichtbeachtung dieser Bedienungsanleitung verursacht werden.

BESCHREIBUNG DES GERÄTES

Beschreibung des Gerätes

(S. 3 - A)



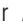




- A1. Tassenablage
- A2. Serviceklappe
- A3. Kaffeekanal
- A4. Kaffeesatzbehälter
- A5. Brüheinheit
- A6. Beleuchtung
- A7. Drehknopf Einschalten/Stand-by
- A8. Bedienblende
- A9. Drehknopf Funktionswahl Dampf
- A10. Milchaufschäumer (herausnehmbar)
- A11. Düse Milchaufschäumer
- A12. Wassertank
- A13. Kaffeeauslauf (höhenverstellbar)
- A14. Abtropfschale
- A15. Deckel des Kaffeebohnenbehälters
- A16. Kaffeebohnenbehälter

- A17. Drehknopf zur Einstellung des Mahlgrads
- A18. Klappe für Kaffeepulvereinfüllschacht
- A19. Messlöffel
- A20. Fach für den Messlöffel
- A21. Kaffeepulvereinfüllschacht
- A22. Netzkabel
- A23. Hauptschalter ON/OFF
- A24. Zubehörfach
- A25. Enthärterfilter (falls vorgesehen)
- A26. IEC-Verbinder

Beschreibung der Bedienblende

(S. 3 - B)

Einige Tasten der Bedienblenden haben zwei Funktionen: Diese werden innerhalb der Beschreibung in Klammern angegeben.

- B1. Display: Benutzerhilfe beim Gebrauch des Gerätes.
- B2. Taste  zur Auswahl des Kaffeearomas
- B3. Taste  zur Ausgabe von einer oder zwei kleinen Tassen
- B4. Taste  zur Ausgabe von einer oder zwei normalen Tassen
- B5. Taste  zur Ausgabe von einer oder zwei großen Tassen
- B6. Taste MENÜ zur Aktivierung bzw. Deaktivierung des Eingabemodus der Menüparameter
- B7. Taste  zur Auswahl vorgemahlener Kaffee (Bei Zugriff auf das MENÜ: Taste „NEXT“ drücken, um den nächsten Menüparameter anzuzeigen).
- B8. Taste  Spülvorgang: Durchführung eines kurzen Spülvorgangs zum Aufheizen der Brüheinheit. (Bei Zugriff auf das MENÜ: Taste „CHANGE“ drücken, um die Menüparameter zu ändern).
- B9. Taste  zur Heisswasserausgabe oder Bestätigung (Bei Zugriff auf das MENÜ: Taste „OK“ drücken, um die Menüparameter zu bestätigen).

ERSTE SCHRITTE

Kontrolle des Transports

Überzeugen Sie sich nach dem Auspacken, dass das Gerät unversehrt ist und keine Zubehörteile fehlen. Bei sichtbaren Schäden das Gerät auf keinen Fall verwenden. Wenden Sie sich an den technischen Kundendienst.

Installation des Gerätes



Achtung! Bei der Installation des Gerätes sind die folgenden Sicherheitshinweise zu beachten:

- Die Installation ist von einem Fachtechniker entsprechend den geltenden lokalen Vorschriften durchzuführen (siehe Abschnitt „EINBAU“)
- Das Verpackungsmaterial (Plastikbeutel, Polystyrolschaum, usw.) nicht in Reichweite von Kindern lassen, da es eine Gefahrenquelle darstellt.
- Installieren Sie das Gerät niemals in Räumen, in denen Temperaturen unter oder gleich 0°C erreicht werden können (durch Gefrieren des Wassers kann das Elektrogerät beschädigt werden).
- Wir empfehlen Ihnen, die Wasserhärte so bald wie möglich je nach individuellem Bedarf einzustellen, indem Sie, wie im Abschnitt „PROGRAMMIERUNG DER WASSERHÄRTE“ beschrieben, vorgehen.

Anschluss des Gerätes



Gefahr! Vergewissern Sie sich, dass die Netzspannung mit der auf dem Typenschild angegebenen Spannung übereinstimmt. Schließen Sie das Gerät nur an eine vorschriftsmäßig installierte und geerdete Steckdose mit einer Mindestleistung von 10A an. Sollte die Steckdose nicht für den Netzstecker Ihres Gerätes geeignet sein, lassen Sie diese bitte durch eine geeignete Steckdose von einer Fachkraft ersetzen. Zur Beachtung der Sicherheitsbestimmungen muss während der Installation ein allpoliger Schalter mit einer Mindestdistanz von 3 mm zwischen den Kontakten verwendet werden. Weder Vielfachsteckdosen noch Verlängerungskabel benutzen. Um die korrekte Bedienung dieses Gerätes zu erlernen, sollten Sie beim ersten Gebrauch den in den folgenden Abschnitten aufgeführten, detaillierten Anweisungen folgen.



Achtung! Die Trennungsvorrichtungen müssen gemäß der inländischen Einbauvorschriften im Stromnetz vorgesehen sein.

AUTOMATISCHE BELEUCHTUNG DER TASSENABLAGE

Bei Einschalten des Gerätes werden Kaffeeauslauf und Tassenablage automatisch beleuchtet (A6). Die Beleuchtung bleibt bis zum Ausschalten des Gerätes

eingeschaltet. Während der Kaffee-, Dampf- und Heißwasserausgabe schaltet sich das Kühlgebläse ein. Nach Beendigung der Funktion bleibt das Kühlgebläse in Betrieb, welches die Bildung von Kondenswasser innerhalb des Einbaumöbels verhindert: Nach einigen Minuten schaltet sich das Gebläse automatisch aus.

Merke! Das Gerät führt diese Funktion auch dann aus, wenn der Drehknopf (A7) nach rechts oder links gedreht wird.

Achtung! Nicht direkt in die Beleuchtung schauen oder dazu ein optisches Instrument verwenden.

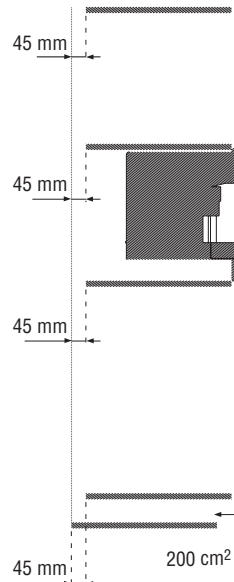
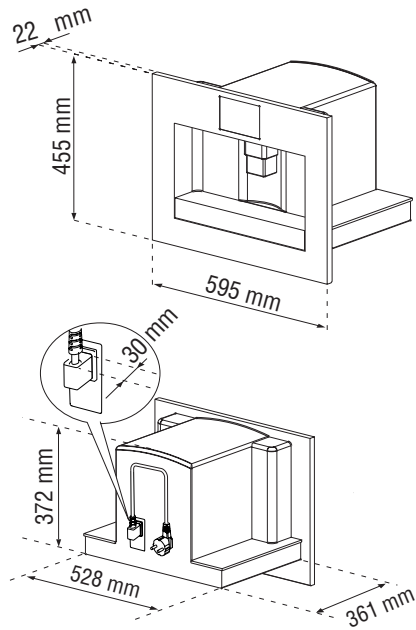
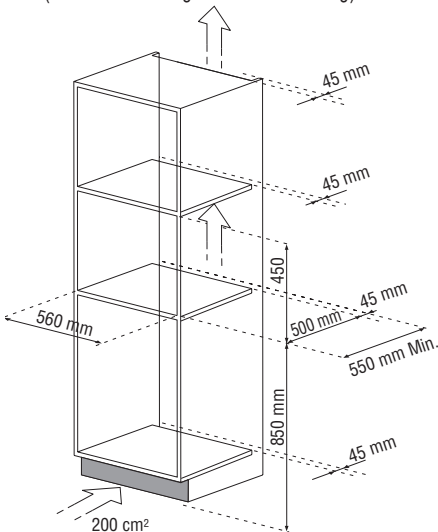
EINBAU

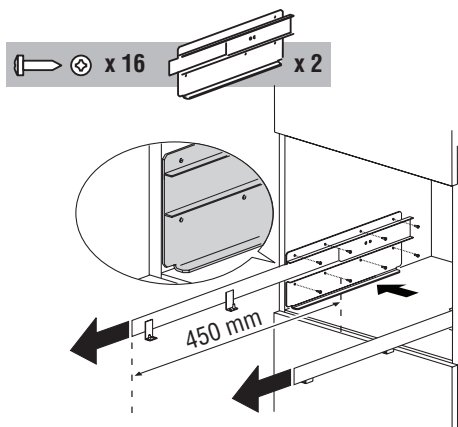
Überprüfen Sie die für die korrekte Installation des Elektrogerätes erforderlichen Mindestmaße.

Die Kaffeemaschine muss in eine Einbausäule eingebaut werden, die mit herkömmlichen Halterungsbügeln fest an der Wand zu befestigen ist.

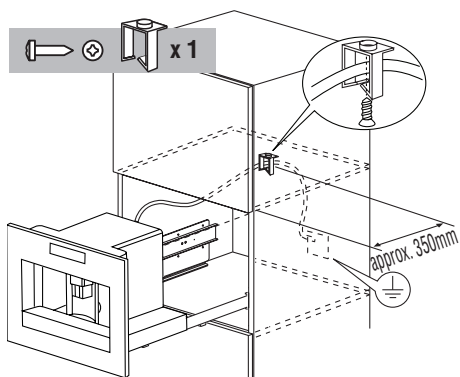
Achtung:

- Wichtig: Für jeden Installations- und Wartungseingriff unbedingt das Gerät vom Stromnetz trennen.
- Die mit dem Gerät direkt in Berührung kommenden Küchenmöbel müssen hitzebeständig sein (mind. 65°C).
- Zur Gewährleistung einer korrekten Lüftung bitte an der Rückwand des Möbels eine Öffnung lassen (siehe Abmessungen in der Abbildung).



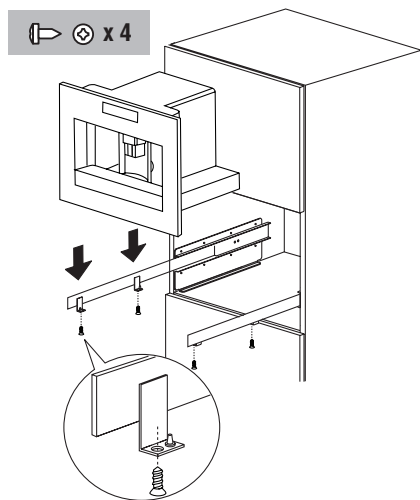


Die Schienen, wie in der Abbildung gezeigt, auf den Seitenflächen des Möbels positionieren. Die Schienen mit den entsprechenden Schrauben befestigen und dann vollständig herausziehen. Falls die Kaffeemaschine über einer „Wärmeschublade“ (max 500 W) eingebaut werden sollte, verwenden Sie bitte die Oberseite der Schublade als Bezug zur Positionierung der Schrauben. In diesem Fall ist die Ablageplatte nicht vorhanden.

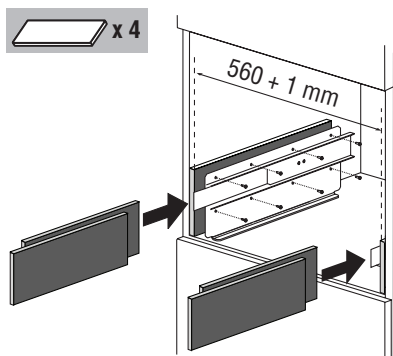


Das Netzkabel mit dem entsprechenden Clip befestigen, um zu vermeiden, dass sich das Kabel beim Herausziehen oder Einfügen des Elektrogerätes verfängt. Das Netzkabel muss ausreichend lang sein, damit das Gerät zum Auffüllen des Kaffeebohnenbehälters problemlos herausgezogen werden kann. Der Erdanschluss muss vorschriftsmäßig vorgenommen werden. Der elektrische Anschluss ist von einem Fachelektriker

unter Beachtung der vom Hersteller gelieferten Anweisungen und gemäß den geltenden lokalen Vorschriften vorzunehmen. Die Steckdose muss leicht zugänglich sein.



Das Gerät auf den Schienen anbringen, wobei sicherzustellen ist, dass die Stifte richtig in ihren Aufnahmen sitzen, danach das Gerät mit den mitgelieferten Schrauben befestigen.



Bei Korrekturen der Ausrichtung des Gerätes sind die mitgelieferten Abstandhalter unter oder seitlich der Halterung zu positionieren. Die Befestigungsplatte der Führungsschienen muss für die Länge der mitgelieferten Feststellschrauben stark genug sein. Das Material der Platte muss das Gewicht der Maschine von ungefähr 25kg tragen können.

ERSTE INBETRIEBNAHME DES GERÄTES

- Die Kaffeemaschine wurde werkseitig unter Verwendung von Kaffee geprüft, sodass es vollkommen normal ist, wenn einige Spuren von Kaffeepulver im Mahlwerk verblieben sind. Es wird auf jeden Fall garantiert, dass diese Kaffeemaschine neu ist.
 - Wir empfehlen Ihnen, die Wasserhärte so bald wie möglich je nach individuellem Bedarf einzustellen, indem Sie, wie im Kap. "Programmierung der Wasserhärte" beschrieben, vorgehen.
1. Gerät an das Stromnetz anschließen und Hauptschalter ON/OFF drücken (A23). Die gewünschte Sprache auswählen:
 2. Zur Einstellung der deutschen Sprache abwarten, dass auf dem Display die folgende Meldung erscheint: „FÜR EINSTELLUNG DEUTSCH OK DRÜCKEN“. Während der Anzeige der Meldung mindestens 3 Sekunden lang die Taste OK (Abb.1) drücken, bis auf dem Display folgende Meldung erscheint: „DEUTSCHE SPRACHE“. Danach zeigt die Maschine in deutscher Sprache an, dass die Installation erfolgt ist. Wenn Sie irrtümlicherweise die falsche Sprache ausgewählt haben, folgen Sie den im Kap. „Änderung der Sprache“ beschriebenen Anleitungen, um die richtige Sprache zu wählen. Danach entsprechend den vom Gerät selbst angegebenen Anleitungen vorgehen:
 3. Nach 5 Sekunden erscheint die Meldung "WASSERTANK FÜLLEN": Zum Füllen des Wassertanks diesen herausnehmen (Abb. 2), ausspülen und bis zur Markierungslinie MAX. mit frischem Wasser füllen. Den Wassertank wieder einsetzen, indem Sie ihn fest nach unten drücken.
 4. Danach eine Tasse unter den Milchaufschäumer stellen (Abb. 3). Nun erscheint die Meldung: „HEISSWASSER OK DRÜCKEN“. Taste OK (B9) drücken (Abb. 1) und nach wenigen Sekunden tritt ein wenig Wasser aus dem Milchaufschäumer aus (Die Wasserausgabe wird automatisch unterbrochen).
 5. Nun erscheint die Meldung: "AUSSCHALTUNG LÄUFT BITTE WARTEN" und die Maschine schaltet sich aus.
 6. Das Gerät an den entsprechenden Griffen fassen

und nach außen herausziehen (Abb. 4); den Deckel öffnen und den Kaffeebohnenbehälter mit Kaffeebohnen füllen, danach den Deckel schließen und das Gerät in das Fach hineinschieben.



Achtung! Zum Vermeiden von Betriebsstörungen niemals vorgemahlene oder gefriergetrocknete Kaffee, karamellisierte Bohnen sowie Gegenstände, die die Kaffeemaschine beschädigen könnten, einfüllen.

Nun ist die Maschine für den normalen Gebrauch betriebsbereit.



Merke! Beim ersten Gebrauch müssen 4-5 Kaffees und 4-5 Cappuccinos zubereitet werden, bevor die Kaffeemaschine zufriedenstellende Ergebnisse liefert.



Merke! Bei jedem Einschalten wird das Elektrogerät beim Drücken des Hauptschalters ON/OFF (A23) eine „SELBSTDIAGNOSE“ starten und schaltet sich danach aus. Zum erneuten Einschalten des Gerätes den Drehknopf (A7) drehen (nach rechts oder links) (Abb. 5).

Einsetzen des Filters

Einige Modelle sind mit einem Enthärterfilter ausgestattet, welcher die Wasserqualität verbessert und dabei gleichzeitig die Lebensdauer des Gerätes verlängert.

Zum Einsetzen des Filters wie folgt vorgehen:

1. Den Filter aus der Packung nehmen (A25).
2. Den Cursor des Kalenders verschieben (siehe Abb. 28) um die Gebrauchsmonate anzuzeigen.



Merke! Der Filter hat eine Lebensdauer von zwei Monaten bei normalem Gebrauch des Gerätes; bei nicht erfolgtem Gebrauch mit eingesetztem Filter dauert er max. 3 Wochen.

3. Den Filter in den Wassertank (A12) einsetzen und fest nach unten drücken, bis er den Boden des Tanks berührt (siehe Abbildung 28).
4. Den Wassertank füllen und in die Maschine einsetzen.
5. Drehen Sie den Milchaufschäumer (A10) nach außen und stellen Sie ein Gefäß darunter (Fas-

sungsvermögen: mind. 100ml).

Merke: Wenn der Filter eingesetzt wird, muss dessen Vorhandensein dem Gerät mitgeteilt werden.

6. Zum Zugriff auf das Menü die Taste MENÜ (B6) drücken.
7. Die Taste NEXT (B7) drücken, bis auf dem Display die Schrift „FILTER EINSETZEN“ erscheint.
8. Die Taste OK (B9) drücken.
9. Auf dem Display erscheint die Schrift “HEISSWASSER OK DRÜCKEN”.
10. Die Taste OK (B9) drücken. Das Gerät beginnt mit der Heißwasserausgabe und das Display zeigt die Meldung „BITTE WARTEN“ an. Nach erfolgter Ausgabe stellt sich das Gerät wieder automatisch auf die Position „BETRIEBSBEREIT“.

Ersetzen des Filters („Filt. Zähler 0-setzen“)

Bei Anzeige der Meldung „FILTER AUSWECHSELN“ oder nach Ablauf der zwei Monate Lebensdauer (siehe Kalender) muss der Filter ausgewechselt werden:

1. Den verbrauchten Filter herausnehmen.
2. Den neuen Filter aus der Packung nehmen.
3. Den Cursor des Kalenders verschieben (siehe Abb. 28) um die Gebrauchsmonate anzuzeigen (der Filter hat eine Lebensdauer von zwei Monaten).
4. Den Filter in den Wassertank einsetzen und fest nach unten drücken, bis er den Boden des Tanks berührt (siehe Abbildung 28).
5. Den Wassertank füllen und in die Maschine einsetzen.
6. Drehen Sie den Milchaufschäumer nach außen und stellen Sie ein Gefäß darunter (Fassungsvermögen: mind. 100ml).
7. Zum Zugriff auf das Menü die Taste MENÜ (B6) drücken.
8. Die Taste NEXT (B7) drücken, bis auf dem Display die Schrift „FILT.ZÄHLER 0-SETZEN NEIN“ erscheint.
9. Die Taste CHANGE (B8) drücken, auf dem Display erscheint die Meldung „FILT.ZÄHLER 0-SETZEN JA“.
10. Zur Bestätigung der Eingabe die Taste OK (B9) drücken.
11. Auf dem Display erscheint “HEISSWASSER” OK

DRÜCKEN”.

12. Die Taste OK (B9) erneut drücken: Das Gerät beginnt mit der Heißwasserausgabe und das Display zeigt die Meldung „BITTE WARTEN“ an. Nach erfolgter Ausgabe stellt sich das Gerät wieder automatisch auf die Position „BETRIEBSBEREIT“.

Entfernen des Filters

Wenn Sie das Gerät ohne den Filter verwenden möchten, müssen Sie diesen herausnehmen und mitteilen, dass er entfernt wurde; hierzu wie folgt vorgehen:

1. Zum Zugriff auf das Menü die Taste MENÜ (B6) drücken.
2. Die Taste NEXT (B7) drücken, bis auf dem Display die Schrift „FILTER HERAUSNEHMEN“ erscheint.
3. Die Taste OK (B9) drücken. Das Gerät stellt sich wieder automatisch auf die Position „BETRIEBSBEREIT“.

EINSCHALTEN UND VORHEIZEN

Bei jedem Einschalten des Gerätes wird ein automatischer Vorheiz- und Spülvorgang durchgeführt, der nicht unterbrochen werden kann.

Das Gerät ist erst nach erfolgter Durchführung dieses Zyklus betriebsbereit.





Verbrühungsgefahr! Während des Spülvorgangs tritt aus den Kaffeeauslauf ein wenig Heißwasser heraus. Achten Sie darauf, dass Sie nicht mit Wasserspritzern in Berührung kommen.

Zum Einschalten des Gerätes den Drehknopf ① (A7) drehen (nach rechts oder links) (Abb. 5): Auf dem Display erscheint die Meldung „AUFHEIZVORGANG BITTE WARTEN“. Nach Abschluss des Aufheizvorgangs zeigt das Gerät eine weitere Meldung an: “SPÜLVORGANG BITTE WARTEN”; auf diese Weise wird nicht nur der Kessel aufgeheizt, sondern das Gerät lässt heißes Wasser durch die internen Leitungen fließen, damit sie sich erwärmen.

Das Gerät ist auf Temperatur, sobald auf dem Display die folgende Meldung erscheint „BETRIEBSBEREIT NORMALES AROMA“.

KAFFEEZUBEREITUNG (MIT KAFFEEBOHNEN)


1. Die Kaffeemaschine ist werkseitig für die Ausgabe von Kaffee mit normalem Aroma eingestellt. Es kann jedoch auch Kaffee mit extra mildem, mildem, kräftigem oder extra kräftigem Aroma bezogen werden. Zur Auswahl des gewünschten Aromas die Taste  (B2) drücken (Abb. 6): Das gewünschte Kaffeearoma wird auf dem Display angezeigt.
2. Unter die Ausgüsse des Kaffeerauslaufs entweder eine Tasse für 1 Kaffee (Abb. 7) oder zwei Tassen für 2 Kaffees (Abb. 8) stellen. Um eine besonders gute Crema zu erzielen, den Kaffeerauslauf so weit wie möglich den Tassen nähern, indem Sie ihn absenken (Abb. 9).
3. Zur Zubereitung der Kaffeemenge für eine kleine Tasse die Taste  (B3) drücken, für eine normale Tasse die Taste  (B4) oder für eine große Tasse die Taste  (B5) drücken (Abb. 10). Wenn Sie hingegen 2 Kaffees zubereiten möchten drücken Sie die Taste zwei Mal (innerhalb von 2 Sekunden). Wenn Sie die von der Kaffeemaschine in die Tasse automatisch abgegebene Kaffeemenge ändern möchten, gehen Sie bitte entsprechend den Anleitungen des nächsten Kapitels vor. (Nun beginnt die Kaffeemaschine die Kaffeebohnen zu mahlen, und es erfolgt die Kaffeeausgabe in die Tasse. Sobald die voreingestellte Kaffeemenge ausgegeben worden ist, unterbricht die Kaffeemaschine automatisch die Ausgabe und wirft den Kaffeesatz in den Kaffeesatzbehälter).
4. Nach einigen Sekunden zeigt die Maschine erneut die Meldung "BETRIEBSBEREIT" an, und es kann ein weiterer Kaffee bezogen werden.
5. Zum Ausschalten der Kaffeemaschine Drehknopf  (A7) drehen (nach rechts oder links) (Abb. 5). (Bevor die Kaffeemaschine sich ausschaltet, führt sie automatisch einen Spülvorgang durch: Aus den Ausgüssen tritt etwas heißes Wasser, welches in der darunter liegenden Abtropfschale aufgefangen wird. Passen Sie auf, dass Sie sich nicht verbrühen).




HINWEIS 1: Wenn der Kaffee tröpfchenweise oder überhaupt nicht austritt, muss der Drehknopf zur




Einstellung des Mahlgrads (A17) (Abb. 11) um eine Position nach rechts gedreht werden (siehe Kap. „Einstellung des Mahlwerks“). Jeweils um eine Position vorrücken, bis eine zufriedenstellende Kaffeeausgabe erreicht wird.

HINWEIS 2: Wenn der Kaffee zu schnell heraustritt und die Crema nicht nach ihrem Geschmack ausgefallen ist, muss der Drehknopf zur Einstellung des Mahlgrads (A17) (Abb. 11) um eine Position nach links gedreht werden (siehe Kap. „Einstellung des Mahlwerks“). Bitte darauf achten, dass der Drehknopf zur Einstellung des Mahlgrads nicht zu weit gedreht wird, da es sonst vorkommen könnte, dass bei dem Bezug von 2 Kaffees der Kaffee tröpfchenweise herausläuft.

HINWEIS 3: Tipps für die Ausgabe eines heißeren Kaffees:

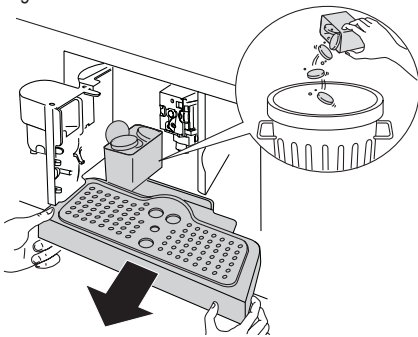
- Wenn Sie sofort nach Einschalten der Kaffeemaschine eine kleine Tasse (weniger als 60cc) beziehen möchten, zum Vorwärmen der Tassen das heiße Wasser des Spülvorgangs verwenden. Wenn nach der letzten Kaffe Zubereitung hingegen mehr als 2/3 Minuten vergangen sind, sollte vor einem erneuten Kaffeebezug die Brüheinheit vorgeheizt werden, indem Sie die Taste  (B8) (Abb.12) drücken. Lassen Sie dann das Wasser in die darunter stehende Abtropfschale laufen. Sie können dieses Wasser auch zum Vorwärmen der Tasse, die Sie für den Kaffee benutzen, verwenden. In diesem Fall einfach das heiße Wasser in die Tasse geben.
- Nicht zu dicke Tassen verwenden (außer sie werden vorher vorgewärmt), da sie sonst zu viel Wärme absorbieren.
- Stets vorgewärmte Tassen verwenden, indem Sie diese mit warmem Wasser ausspülen.

HINWEIS 4: Während der Kaffe Zubereitung kann die Kaffeeausgabe jederzeit abgebrochen werden, indem Sie die vorab gewählte Taste  (B3) oder  (B4) oder  (B5) drücken.

HINWEIS 5: Wenn nach abgeschlossener Kaffeerausgabe die Kaffeemenge in der Tasse erhöht werden soll, reicht es, wenn Sie die vorab gewählte Taste  oder  oder  so lange gedrückt halten, bis die gewünschte Menge erreicht wird (dieser Vorgang muss innerhalb von 3 Sekunden nach abgeschlossener Kaffeeausgabe durchgeführt werden).

HINWEIS 6: Wenn das Display die Meldung anzeigt: „WASSERTANK FÜLLEN“, ist es erforderlich, den Wassertank zu füllen, da die Kaffeemaschine sonst keinen Kaffee ausgibt. (Es ist normal, dass noch etwas Wasser in dem Wassertank ist, wenn die Meldung angezeigt wird.)

HINWEIS 7: Nach 14 einzeln (oder 7 paarweise) zubereiteten Kaffees zeigt die Kaffeemaschine folgende Meldung an: „KAFFEESETZBEHÄLTER ENTLEREEN“, um darauf hinzuweisen, dass der Kaffeesatzbehälter voll ist und entleert sowie gereinigt werden muss. Solange diese Meldung angezeigt, und die Kaffeemaschine kann keinen Kaffee zubereiten. Das Gerät zeigt die Notwendigkeit, den Behälter zu leeren, auch dann an, wenn er nicht voll ist, falls seit der ersten Zubereitung 72 Stunden vergangen sind (damit die Berechnung der 72 Stunden korrekt erfolgen kann, darf die Kaffeemaschine niemals mit dem Hauptschalter auf Pos. 0 ausgeschaltet werden). Zur Reinigung die Serviceklappe auf der Rückseite durch Ziehen der Kaffeerausgabe (A 13) (Abb.13) öffnen, dann die Abtropfschale entnehmen (A14) (Abb.14), entleeren und reinigen.



Zur Reinigung **stets die Abtropfschale vollständig herausziehen, um zu vermeiden, dass sie herunterfällt**, wenn der Kaffeesatzbehälter entnommen wird. Den Kaffeesatzbehälter entleeren und sorgfältig reinigen, wobei sicherzustellen ist, dass alle am Boden sich angesammelten Rückstände entfernt werden.

! **Achtung!** Beim Herausnehmen der Abtropfschale MUSS der Kaffeesatzbehälter stets entleert werden, auch wenn er nur wenig gefüllt ist. Wird dieser Vorgang nicht durchgeführt, kann es vorkommen, dass sich bei den folgenden Kaffeezubereitungen der

Kaffeesatzbehälter zu sehr füllt und die Kaffeemaschine verstopft.

HINWEIS 8: Während der Kaffeeausgabe niemals den Wassertank herausnehmen. Falls dieser herausgenommen werden sollte, kann die Kaffeemaschine keinen Kaffee mehr zubereiten und zeigt folgende Meldung an: „ZU FEIN GEMAHLEN MAHLWERK EINSTELLEN und OK DRÜCKEN“. Zur Wiederinbetriebsetzung der Kaffeemaschine die Taste OK (B9) drücken und das Wasser für einige Sekunden aus dem Milchaufschäumer ausfließen lassen.

ÄNDERUNG DER KAFFEEMENGE IN DER TASSE

Die Kaffeemaschine wurde werkseitig für die automatische Ausgabe der folgenden Kaffeemengen voreingestellt:

- Kleine Tasse, bei Drücken der Taste ☕ (B3).
- Normale Tasse, bei Drücken der Taste ☕ (B4).
- Große Tasse, bei Drücken der Taste ☕ (B5).
Wenn Sie diese Mengen ändern möchten, bitte wie folgt vorgehen:
- Die Taste ☕ (oder ☕ oder ☕), deren Menge Sie ändern möchten, mindestens 3 Sekunden lang drücken, bis das Display die Meldung „PROGR. MENGE“ angibt, und die Kaffeemaschine mit der Kaffeeausgabe beginnt, dann die Taste loslassen.
- Sobald die gewünschte Kaffeemenge in der Tasse ist, erneut die gleiche Taste drücken, um die neue Menge zu speichern.

Nun ist die Kaffeemaschine auf die neuen Einstellungen programmiert und auf dem Display erscheint die Anzeige „BETRIEBSBEREIT“.

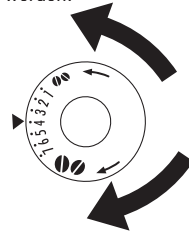
EINSTELLUNG DES MAHLWERKS

Da das Mahlwerk bereits werkseitig für eine korrekte Kaffeeausgabe voreingestellt wurde, braucht es, zumindest anfangs, nicht eingestellt werden. Falls die Kaffeeausgabe jedoch nach den ersten Kaffeezubereitungen zu schnell oder zu langsam (tröpfchenweise) erfolgen sollte, muss dies mit dem Drehknopf zur Einstellung des Mahlgrads korrigiert werden (A17)

(Abb.11).



Achtung! Der Drehknopf zur Einstellung des Mahlgrads darf nur bei laufendem Mahlwerk gedreht werden.



Um eine langsamere Kaffeeausgabe und eine bessere Crema zu erzielen, den Drehknopf um eine Position nach links drehen (=der Kaffee wird feiner gemahlen). Um eine schnellere Kaffeeausgabe (nicht tröpfchenweise) zu erzielen, den

Drehknopf um eine Position nach rechts drehen (=der Kaffee wird grober gemahlen).

(Die Kaffeemaschine wurde werkseitig unter Verwendung von Kaffee geprüft, sodass es vollkommen normal ist, wenn einige Spuren von Kaffeepulver im Mahlwerk verblieben sind. Es wird auf jeden Fall garantiert, dass diese Kaffeemaschine neu ist).

ZUBEREITUNG VON ESPRESSOKAFFEE MIT VORGEMAHLENEM KAFFEE (ANSTATT DER BOHNEN)

- Taste ☞ (B7) (Abb. 15) zur Auswahl der Funktion Vorgemahlener Kaffee drücken (hierdurch wird der Betrieb des Mahlwerks ausgeschaltet). Die Kaffeemaschine zeigt die Meldung **BETRIEBSBEREIT VORGEMAHLEN** an.
- Das Gerät an den entsprechenden Griffen fassen und nach außen herausziehen.
- Den Deckel in der Mitte anheben, in den Einfüllschacht einen Messlöffel vorgemahlene Kaffee geben (Abb. 16); Gerät in das Fach hineinschieben und wie im Kap. „Kaffeezubereitung (mit Kaffeebohnen)“ beschrieben fortfahren.
Hinweis: Es kann jeweils nur ein Kaffee zubereitet werden, indem Sie die Taste ☞ (B3) oder ☞ (B4) oder ☞ (B5) drücken.
- Wenn Sie nach erfolgter Kaffeezubereitung mit vorgemahlenem Kaffeepulver einen Kaffee mit Kaffeebohnen zubereiten möchten, muss die Funktion „vorgemahlener Kaffee“ durch Drücken

der Taste ☞ (B2) (Abb.6) deaktiviert werden. Das Mahlwerk ist nun wieder betriebsbereit.

HINWEIS 1: Den vorgemahlene Kaffee niemals bei ausgeschalteter Kaffeemaschine einfüllen, um zu vermeiden, dass er sich im Innern der Maschine ausbreitet.

HINWEIS 2: Niemals mehr als 1 gestrichenen Messlöffel einfüllen, da die Kaffeemaschine sonst keinen Kaffee ausgibt und das vorgemahlene Kaffeepulver sich im Innern der Kaffeemaschine ausbreitet und diese beschmutzt, oder der Kaffee tröpfchenweise herausläuft.

HINWEIS 3: Zur Dosierung der einzufüllenden Kaffeepulvermenge bitte ausschließlich den mitgelieferten Messlöffel benutzen.

HINWEIS 4: Ausschließlich für Espressomaschinen geeignetes vorgemahlene Kaffeepulver in den Einfüllschacht geben: Niemals Kaffeebohnen, gefriergetrockneten Kaffee oder andere Materialien, welche die Kaffeemaschine beschädigen könnten, einfüllen.

HINWEIS 5: Falls beim Einfüllen von mehr als einem Messlöffel vorgemahlene Kaffeepulver der Einfüllschacht verstopfen sollte, den Kaffee mit einem Messer nach unten schieben (Abb. 17), dann die Brüheinheit entnehmen und zusammen mit der Kaffeemaschine, wie im Kap. „Reinigung der Brüheinheit“ beschrieben, reinigen.





HEISSWASSERAUSGABE

Die Kaffeemaschine wurde werkseitig für die automatische Abgabe von 200ml Heisswasser voreingestellt.

- Stets kontrollieren, dass die Kaffeemaschine betriebsbereit ist.
- Den Milchaufschäumer in die Mitte des Gerätes positionieren und einen Behälter darunter stellen (Abb. 3).
- Taste ☞ (B9) drücken (Abb.1). Die Kaffeemaschine zeigt die Meldung „HEISSWASSER“ OK DRÜCKEN“ an.
- Die Taste OK drücken und das Heisswasser tritt aus dem Milchaufschäumer und füllt den darunter stehenden Behälter (Es wird empfohlen, nicht länger als 2 Minuten am Stück heißes Wasser zu beziehen).
- Zur Unterbrechung die Taste ☞ (B9) drücken. Sobald die voreingestellte Heisswassermenge

erreicht wird, unterbricht die Kaffeemaschine die Ausgabe auf jeden Fall automatisch.

ZUBEREITUNG VON CAPPUCCINO (MIT DAMPFFUNKTION)

- Milchaufschäumer (A10) zur Mitte des Gerätes drehen (Abb. 3).
- Ein Gefäß mit etwa 100 Gramm Milch pro Cappuccino, den Sie zubereiten möchten, füllen und unter den Milchaufschäumer positionieren. Bei Wahl des Behälters beachten, dass sich das Milchvolumen verdoppelt oder verdreifacht. Es wird die Verwendung von teilentrahmter Milch mit Kühlschranktemperatur empfohlen.
- Den Dampfdruckknopf  drehen (A9) (Abb. 18) (nach rechts oder links). Auf dem Display erscheint "DAMPF OK DRÜCKEN".
- Taste OK (B9) drücken (Abb.1).
- Zur Unterbrechung der Dampfabgabe den Dampfdruckknopf  (A9) betätigen.
- Den Milchaufschäumer (A10) in das Gefäß mit der Milch tauchen (Abb. 19), dabei darauf achten, die Markierungslinie des Milchaufschäumers nicht einzutauchen (durch den Pfeil in Abb.19 angezeigt). Der Dampf tritt aus dem Milchaufschäumer heraus und verleiht der Milch eine cremige und schaumige Beschaffenheit. Um einen cremigeren Milchschaum zu erzielen, tauchen Sie den Milchaufschäumer in die Milch und drehen dann den Behälter mit langsamen Bewegungen von unten nach oben. Es wird empfohlen, nicht länger als 2 Minuten lang Dampf abzugeben.
- Sobald der gewünschte Schaum erreicht ist, die Dampfabgabe durch Drehen des Dampfdruckknopfs  (A9) abbrechen.
- Den Kaffee wie oben beschrieben zubereiten, dabei genügend große Tassen verwenden und dann mit der vorher zubereiteten aufgeschäumten Milch füllen. Der Cappuccino ist fertig. Nach Belieben süßen und nach Wunsch mit etwas Kakaopulver bestreuen.
Wichtig: Die Cappuccinoeinheit immer sofort nach dem Gebrauch reinigen. Wie nachfolgend beschrieben vorgehen:
- Den Dampfdruckknopf  (A9) drehen, die

Taste OK (B9) drücken, um für einige Sekunden eine kleine Menge Dampf freizulassen. Dadurch wird der Milchaufschäumer von jeglichem Milchrückstand befreit.

WICHTIG: Zur Gewährleistung der Hygiene wird empfohlen, diesen Vorgang zur Vermeidung von Milchrückständen in der Leitung bei jeder Zubereitung eines Cappuccinos zu befolgen.

- Einige Minuten warten, bis der Milchaufschäumer abgekühlt ist, dabei mit einer Hand den Hebel des Milchaufschäumers festhalten, mit der anderen den Milchaufschäumer in Uhrzeigerichtung drehend abschrauben und nach unten herausnehmen (Abb. 20).
- Die Düse (A11) des Milchaufschäumers nach unten ziehend herausnehmen (Abb. 21).
- Den Milchaufschäumer und die Düse sorgfältig in warmem Wasser reinigen.
- Sicherstellen, dass die beiden in Abbildung 22 dargestellten Öffnungen nicht verstopft sind. Gegebenenfalls diese mit einer Nadel durchstechen und säubern.
- Die Düse durch energisches Drehen nach oben wieder in den Milchaufschäumer schrauben.
- Milchaufschäumer durch Drücken nach oben und gegen den Uhrzeigersinn drehend wieder anbringen.

REINIGUNG UND WARTUNG

Vor jedem Reinigungseingriff muss die Kaffeemaschine abgekühlt und vom Stromnetz getrennt sein. Das Gerät niemals ins Wasser tauchen: Es handelt sich um ein Elektrogerät. Verwenden Sie zur Reinigung der Maschine keine Lösungs- und Scheuermittel. Ein weiches, feuchtes Tuch reicht vollkommen aus. Keines der Maschinenteile darf JEMALS im Geschirrspüler gereinigt werden.

Reinigung der Kaffeemaschine

Folgende Teile der Kaffeemaschine müssen regelmäßig gereinigt werden:

- Kaffeesatzbehälter (A4).
- Abtropfschale (A14).
- Wassertank (A12).
- Ausläufe des Kaffeeauslaufs (A13), Milchaufschäumerdüse (A11), Milchaufschäumer (A10).
- Kaffeepulvereinfüllschacht (A21).

- Das Maschineninnere, das nach Öffnen der Serviceklappe (A2) zugänglich ist.
- Brüheinheit (A5).

Reinigung des Kaffeesatzbehälters

Sobald auf dem Display die Schrift "KAFFEESEATZ-BEHÄLTER ENTLEREEN!" erscheint, muss dieser entleert und gereinigt werden. Solange der Kaffeesatzbehälter nicht gereinigt wird, bleibt diese Meldung angezeigt, und die Kaffeemaschine kann keinen Kaffee zubereiten.

Zur Reinigung wie folgt vorgehen:

- Die Serviceklappe (A2) auf der Rückseite öffnen (Abb.13), dann die Abtropfschale entnehmen (A14) (Abb.14), entleeren und reinigen.
- Den Kaffeesatzbehälter entleeren und sorgfältig reinigen, wobei sicherzustellen ist, dass alle am Boden sich angesammelten Rückstände entfernt werden.



Achtung! Beim Herausnehmen der Abtropfschale MUSS der Kaffeesatzbehälter stets entleert werden, auch wenn er nur wenig gefüllt ist. Wird dieser Vorgang nicht durchgeführt, kann es vorkommen, dass sich bei den folgenden Kaffeezubereitungen der Kaffeesatzbehälter zu sehr füllt und die Kaffeemaschine verstopft.

Reinigung der Abtropfschale



Achtung! Wenn die Abtropfschale nicht regelmäßig entleert wird, kann das Wasser über ihren Rand heraustreten und in das Innere oder an der Seite der Kaffeemaschine eindringen.

Dadurch können die Kaffeemaschine und das Möbel beschädigt werden. Die Abtropfschale ist mit einem Schwimmer (rot gefärbt) zur Anzeige des Wasserstandes ausgestattet (Abb. 24). Die Abtropfschale entleeren und reinigen, bevor diese Anzeige aus der Tassenablage hervortritt. Zum Entfernen der Abtropfschale:

1. Die Serviceklappe öffnen (A2) (Abb.13).
2. Die Abtropfschale (A14) und den Kaffeesatzbehälter herausnehmen (A14) (Abb.14).
3. Die Abtropfschale und den Kaffeesatzbehälter (A4) entleeren und reinigen.
4. Die Abtropfschale, zusammen mit dem Kaffeesatzbehälter (A4), wieder einsetzen.
5. Serviceklappe schließen.

Reinigung des Wassertanks

1. Den Wassertank (A12) regelmäßig (etwa ein Mal im Monat) mit einem feuchten Tuch und etwas mildem Reinigungsmittel reinigen.
2. Den Wassertank nach der erfolgten Reinigung sorgfältig nachspülen, um alle Reinigungsmittelreste zu entfernen.
 - Mit frischem Leitungswasser füllen.
 - Den Wasserbehälter leeren, wenn er für längere Zeit (Urlaub usw.) nicht benutzt wird.
 - Das Wasser auch wechseln, wenn das Gerät über zwei Tage nicht benutzt worden ist.

Reinigung der Ausgüsse des Kaffeeauslaufs

1. Die Ausgüsse (A13) des Kaffeeauslaufs mit einem Schwamm oder einem Tuch (Abb.25) regelmäßig reinigen.
2. Kontrollieren Sie regelmäßig, dass die Löcher des Kaffeeauslaufs nicht verstopft sind. Gegebenenfalls die Kaffeeablagerungen mit einem Zahnstocher entfernen (Abb. 23).

Reinigung des Kaffeepulvereinfüllschachts

Kontrollieren Sie regelmäßig (etwa ein Mal im Monat), dass der Kaffeepulvereinfüllschacht (A21) nicht verstopft ist. Gegebenenfalls die Kaffeeablagerungen mit einem Küchenmesser entfernen (Abb.17).



Gefahr! Vor jedem Reinigungseingriff muss die Kaffeemaschine durch Drücken des Hauptschalters ON/OFF (A23) ausgeschaltet und vom Stromnetz getrennt sein. Das Gerät niemals ins Wasser tauchen.

Reinigung des Geräteinnenraums

1. Kontrollieren Sie regelmäßig (etwa ein Mal pro Woche), dass das Geräteinnere nicht verschmutzt ist. Gegebenenfalls die Kaffeeablagerungen mit einem Messer oder einem Schwamm entfernen.
2. Mit einem Staubsauger alle Rückstände absaugen (Abb. 26).

Reinigung der Brüheinheit

Die Brüheinheit (A5) muss mindestens ein Mal im Monat gereinigt werden.



Achtung! Die Brühinheit (A5) darf nicht bei eingeschalteter Kaffeemaschine herausgenommen werden. Versuchen Sie nicht, die Brühinheit mit Gewalt zu entfernen, da die Kaffeemaschine beschädigt werden könnte.

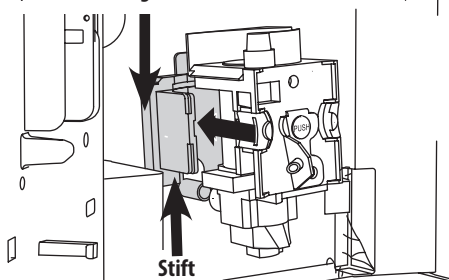
1. Sicherstellen, dass die Kaffeemaschine sich korrekt ausgeschaltet hat (siehe „Ausschaltung“).
2. Die Serviceklappe öffnen (A2) (Abb.13).
3. Die Abtropfschale (A14) und den Kaffeesatzbehälter herausnehmen (Abb.14).
4. Die beiden roten Entriegelungstasten nach innen drücken und gleichzeitig die Brühinheit nach außen herausziehen (Abb. 27).



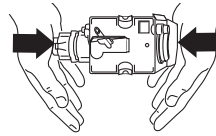
Achtung! Die Brühinheit ohne die Verwendung von Reinigungsmitteln reinigen, weil das Innere des Kolbens mit einem Schmiermittel behandelt ist. Dieses Schmiermittel würde durch das Reinigungsmittel entfernt werden, woraufhin die Brühinheit ankleben und nicht mehr gebraucht werden könnte.

5. Die Brühinheit etwa 5 Minuten lang in Wasser eintauchen und sie danach unter dem Wasserhahn abspülen.
6. Die Brühinheit (A5) nach der Reinigung wieder einsetzen, indem Sie sie an der Halterung und auf dem unten angebrachten Stift einsetzen; dann fest auf die Schrift PUSH drücken, bis das Klicken des Einrastens zu vernehmen ist.

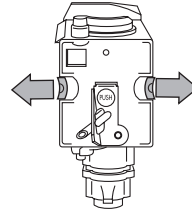
Halterung



Merke! Wenn die Brühinheit sich nur schwer einsetzen lässt, muss diese (vor dem Einsetzen) auf die richtige Größe gebracht werden, und zwar indem Sie die Brühinheit gleichzeitig von unten und von oben, wie in der Abbildung dargestellt, fest andrücken.



7. Nach erfolgtem Einsetzen der Brühinheit ist sicherzustellen, dass die beiden roten Tasten herausgeschnappt sind.
8. Die Abtropfschale (A14) und den Kaffeesatzbehälter wieder einsetzen.
9. Serviceklappe schließen (A2).



ÄNDERUNG UND EINSTELLUNG DER MENÜPARAMETER

Nach Drehen des Drehknopfs  (A7) und Anzeige der Betriebsbereitschaftsmeldung der Kaffeemaschine, können Sie innerhalb der Menüs die folgenden Parameter bzw. Funktionen ändern:

- UHR
- EINSCHALTUNG 0:00
- AUTO-START NEIN
- ENTKALKUNG NEIN
- TEMPERATUR MITTEL
- AUSSCHALTEN N.30 MIN
- WASSERHÄRTE 4
- WERKSEINSTELLG. NEIN
- FILTER EINSETZEN/FILTER HERAUSNEHMEN
- FILT.ZÄHLER 0-SETZEN NEIN (WENN INSTALIERT)


Einstellung der Uhr

Zur Einstellung der Uhr der Kaffeemaschine wie folgt vorgehen:

- Zuerst die Taste MENÜ (B6) und dann wiederholt die Taste NEXT (B7) drücken, bis die Maschine die Meldung „UHR 00:00“ anzeigt
- Zur Einstellung der Uhrzeit die Taste CHANGE (B8) drücken. (Durch Gedrückthalten der Taste

CHANGE wird die Uhrzeit schnell geändert).


- Zur Bestätigung die Taste OK (B9) drücken.
- Die Taste MENÜ drücken, um den Programmiermodus zu verlassen oder die Taste NEXT, um andere Parameter zu ändern.

Wenn das Gerät sich in Stand-by befindet, erscheint nach Drücken einer beliebigen Taste auf dem Display die Uhrzeit für 5 Sekunden und falls diese Funktion eingestellt ist, das Symbol  Auto-Start.

Einstellung der Uhrzeit Auto-Start

Mit dieser Funktion können Sie die Uhrzeit programmieren, zu der sich die Kaffeemaschine automatisch einschalten wird und somit betriebsbereit ist.

- Sicherstellen, dass die Uhr der Maschine wie in dem vorherigen Abschnitt beschrieben, eingestellt worden ist.
- Zuerst die Taste MENÜ (B6) (die Kontrollleuchte über der Taste schaltet sich ein) und dann wiederholt die Taste NEXT (B7) drücken, bis die Maschine die Meldung „EINSCHALTUNG 00:00“ anzeigt.
- Zur Einstellung der Uhrzeit Auto-Start die Taste CHANGE (B8) drücken. (Durch Gedrückthalten der Taste CHANGE wird die Uhrzeit schnell geändert).
- Zur Bestätigung der Eingabe die Taste OK (B9) drücken.
- Nochmals die Taste NEXT drücken, und die Kaffeemaschine zeigt die Meldung „AUTO- START NEIN“ an. Zur Änderung der Funktion die Taste CHANGE drücken (auf der Maschine erscheint die Schrift “AUTO-START JA”).
- Zur Aktivierung der Funktion AUTO-START die Taste OK drücken.

HINWEIS: Wenn die Maschine ausgeschaltet ist und die Uhrzeit Auto-Start eingestellt worden ist, erscheint neben der auf dem Display angezeigten Uhrzeit auch das Symbol .

- Die Taste MENÜ drücken, um den Programmiermodus zu verlassen oder die Taste NEXT, um andere Parameter zu ändern.

Entkalkung



Achtung! Bevor Sie mit der Entkalkung beginnen, ist sicherzustellen, dass der Enthärterfilter herausgenommen wurde.



Achtung! Das Entkalkungsmittel enthält Säuren, die Haut und Augen reizen können. Die auf dem Entkalkungsmittel angegebenen Sicherheitshinweise des Herstellers sowie die Hinweise im Fall eines Kontaktes mit Haut oder Augen müssen unbedingt befolgt werden.



Merke! Ausschließlich vom Hersteller empfohlenes Entkalkungsmittel verwenden. Im gegenteiligen Fall erlischt jeder Garantieanspruch. Die Garantie hat zudem keine Gültigkeit, wenn die Entkalkung nicht regelmäßig durchgeführt wird.

Auf Grund der zur Kaffeezubereitung erforderlichen ständigen Erwärmung des benutzten Wassers ist es normal, dass sich im Innern der Kaffeemaschine mit der Zeit Kalk ablagert. Wenn die Kaffeemaschine die Meldung „BITTE ENTKALKEN“ anzeigt, ist es an der Zeit, die Kaffeemaschine einem Entkalkungsvorgang zu unterziehen. Wie folgt vorgehen:

- Sicherstellen, dass die Kaffeemaschine betriebsbereit ist und dass der Enthärterfilter herausgenommen wurde.
- Zuerst die Taste MENÜ (B6) und dann die Taste NEXT (B7) drücken, bis die Maschine die Meldung „ENTKALKUNG NEIN“ anzeigt.
- Die Taste CHANGE (B8) drücken und die Maschine zeigt die Meldung „ENTKALKUNG JA“ an.
- Zum Starten des Entkalkungsprogramms die Taste OK (B9) drücken. Die Kaffeemaschine zeigt die Meldung “ENTKALKER EINFÜLLEN OK DRÜCKEN”.
- Den Wassertank entleeren, den Inhalt der Flasche des Entkalkungsmittels unter Beachtung der auf der Packung des Entkalkers aufgeführten Angaben einfüllen und dann Wasser hinzugeben. Für zukünftige Entkalkungen benutzen Sie bitte den gleichen Typ und die gleiche Marke des mitgelieferten Entkalkers (erhältlich in den vom Hersteller autorisierten Kundendienststellen) oder ein von den Kundendienststellen empfohlenes Entkalkungsmittel: Stets die auf der Packung aufgeführten Angaben beachten.
- Den Milchaufschäumer an der Düse einhaken.
- Ein Gefäß mit einem Mindestfassungsvermögen von 2 Liter unter den Milchaufschäumer stellen (Abb.3).
- Die Taste OK drücken, woraufhin die Entkalkungslösung aus dem Milchaufschäumer austritt

und das darunter stehende Gefäß füllt. Die Kaffeemaschine zeigt die Meldung "MASCHINE IM ENTKALKUNGSBETRIEB" an.

- Das Entkalkungsprogramm führt automatisch eine Reihe von Ausgaben und Pausen durch, um die Kalkverkrustungen in der Kaffeemaschine zu beseitigen.
- Nach etwa 30 Minuten erscheint auf der Maschine die Meldung „SPÜLVORGANG WASSERTANK FÜLLEN“. Nun muss zur Beseitigung der Rückstände der Entkalkungslösung in der Kaffeemaschine ein Spülvorgang durchgeführt werden, hierzu wie folgt vorgehen:
- Den Wassertank entleeren, ausspülen und mit frischem Wasser füllen.
- Den Wassertank wieder einsetzen.
- Das mit Flüssigkeit gefüllte Gefäß entleeren und dann wieder unter den Milchaufschäumer stellen.
- Die Taste OK drücken. Das heiße Wasser tritt aus dem Milchaufschäumer heraus, füllt das darunter stehende Gefäß und die Kaffeemaschine zeigt die Meldung „SPÜLVORGANG“ an.
- Wenn die Maschine den Wassertank entleert hat, erscheint die Meldung „SPÜLVORGANG BEENDET OK DRÜCKEN“.
- Die Taste OK drücken und den Wassertank erneut mit sauberem Wasser füllen.
- Das Entkalkungsprogramm ist damit abgeschlossen und die Kaffeemaschine ist erneut betriebsbereit.

HINWEIS: Wird der Entkalkungsvorgang nicht vollständig durchgeführt und vorzeitig abgebrochen, zeigt die Kaffeemaschine weiterhin die Meldung BITTE ENTKALKEN an und der Vorgang muss von Anfang an wiederholt werden. Den Wassertank entleeren und ausspülen, mit sauberem Wasser füllen und eine Tasse Heißwasser beziehen.



Achtung! DIE GARANTIE HAT KEINE GÜLTIGKEIT, WENN DIE ENTKALKUNG NICHT REGELMÄßIG DURCHFÜHRT WIRD.

Änderung der Kaffeetemperatur

Zur Änderung der Kaffeetemperatur wie folgt vorgehen:

- Zuerst die Taste MENÜ (B6) und dann wiederholt die Taste NEXT (B7) drücken, bis die Maschine die Meldung „TEMPERATUR MITTEL“ anzeigt.

- Die Taste CHANGE (B8) gedrückt halten, bis die Maschine die gewünschte Kaffeetemperatur anzeigt.
- Zur Bestätigung der Eingabe die Taste OK (B9) drücken.
- Die Taste MENÜ drücken, um den Programmiermodus zu verlassen oder die Taste NEXT, um andere Parameter zu ändern.

Änderung der Einschaltdauer


Die Kaffeemaschine wurde werkseitig so voreingestellt, dass sie sich nach 30 Minuten ab dem letzten Gebrauch automatisch ausschaltet.

Zur Änderung dieses Intervalls (max. 180 Min.) wie folgt vorgehen:

- Zuerst die Taste MENÜ (B6) und dann wiederholt die Taste NEXT (B7) drücken, bis die Maschine die Meldung „AUSSCHALTEN N.30 MIN.“ anzeigt.
- Zur Änderung der Zeit, in denen die Maschine eingeschaltet bleiben soll, die Taste CHANGE (B8) drücken.
- Zur Bestätigung der Eingabe die Taste OK (B9) drücken.
- Die Taste MENÜ drücken, um den Programmiermodus zu verlassen oder die Taste NEXT, um andere Parameter zu ändern.

Programmierung der Wasserhärte

Die Meldung BITTE ENTKALKEN wird nach einer festgelegten Betriebszeit angezeigt, die unter Berücksichtigung der im Leitungswasser enthaltenen maximalen Kalkmenge werkseitig eingestellt wurde. Es ist möglich, diese Betriebszeit zu verlängern, damit die Kaffeemaschine nicht zu häufig einer Entkalkung unterzogen wird. Hierzu muss die Kaffeemaschine an Hand des tatsächlichen Kalkgehaltes des verwendeten Wassers programmiert werden. Wie folgt vorgehen:

- Den mitgelieferten Reaktionsstreifen "TOTAL HARDNESS TEST" (auf S. 2 beigelegt) aus seiner Packung nehmen und einige Sekunden lang vollständig ins Wasser eintauchen. Dann den Streifen herausnehmen und etwa 30 Sekunden abwarten (bis er die Farbe ändert und sich rote Quadrate bilden).
- Kaffeemaschine durch Drehen des Drehknopfes  (A7) anschalten (Abb. 5).
- Zuerst die Taste MENÜ (B6) und dann wiederholt die Taste NEXT (B7) drücken, bis die Maschine

- die Meldung „WASSERHÄRTE 4“ anzeigt.
- Die Taste CHANGE wiederholt drücken, bis die Zahl der sich auf dem Reaktionsstreifen gebildeten kleinen roten Quadrate entspricht (zum Beispiel, wenn sich auf dem Reaktionsstreifen 3 kleine rote Quadrate gebildet haben, die Taste drei Mal drücken, damit die Meldung „WASSERHÄRTE 3“ angezeigt wird).
- Zur Bestätigung der Eingabe die Taste OK (B9) drücken. Nun ist die Kaffeemaschine so programmiert, dass sie anzeigt, wenn an Hand des tatsächlichen Kalkgehaltes des Wassers unbedingt eine Entkalkung durchgeführt werden muss.

Rückkehr zu den Werkseinstellungen (Reset)

Zur Rückkehr zu den ursprünglichen Einstellungen der Maschine (auch wenn der Benutzer diese geändert hat), wie folgt vorgehen:

- Zuerst die Taste MENÜ (B6) und dann wiederholt die Taste NEXT (B7) drücken, bis die Maschine die Meldung: WERKSEINSTELLG. Nein anzeigt.
- Die Taste CHANGE (B8) drücken und die Maschine zeigt die Meldung „WERKSEINSTELLG. JA“ an.
- Zur Rückkehr zu den Werkseinstellungen die Taste OK (B9) drücken.
- Die Kaffeemaschine kehrt zu den Werkseinstellungen zurück und zeigt die Meldung „BETRIEBSBE-REIT“ an.

ÄNDERUNG DER SPRACHE

Zur Änderung der Sprache mindestens 5 Sekunden die Taste CHANGE drücken, bis die Kaffeemaschine die Meldung zur Einstellung in verschiedenen Sprachen anzeigt. Dann entsprechend den im Kap. „Erste Inbetriebnahme des Gerätes“ beschriebenen Anleitungen die gewünschte Sprache auswählen.

AUSSCHALTEN DES GERÄTES

Bei jedem Ausschalten des Gerätes wird ein automatischer Spülgang durchgeführt, der nicht unterbrochen werden kann.



Verbrühungsgefahr! Während des Spülvorgangs tritt aus den Kaffeeausläufen ein wenig Heiss-

wasser heraus. Achten Sie darauf, dass Sie nicht mit Wasserspritzern in Berührung kommen. Zum Ausschalten des Gerätes Drehknopf Einschalten/Stand-by (A7) betätigen. Die Maschine führt den Spülvorgang aus und schaltet sich dann aus.



Merke! Wenn Sie das Gerät für längere Zeit nicht betreiben sollten, stellen Sie bitte auch den auf der Rückseite des Gerätes angebrachten Hauptschalter ON/OFF (A23) auf Position 0.

TECHNISCHE DATEN

Spannung: 220-240 V~ 50/60 Hz max. 10A

Leistungsaufnahme: 1350W

Druck: 15 bar

Fassungsvermögen des Wassertanks: 1,8 Liter

Abmessungen LxHxT: 595x455x398 mm

Gewicht: 23 kg



Dieses Produkt erfüllt die Anforderungen der Verordnung (EG) Nr. 1935/2004 über Materialien und Gegenstände, die dazu bestimmt sind, mit Lebensmitteln in Berührung zu kommen.

ENTSORGUNG



Das Gerät nicht zusammen mit anderen Hausabfällen entsorgen, sondern einem Zentrum für offizielle Mülltrennung übergeben.

ANGEZEIGTE MELDUNGEN AUF DEM DISPLAY


ANGEZEIGTE MELDUNG	MÖGLICHE URSACHE	ABHILFE
WASSERTANK FÜLLEN	<ul style="list-style-type: none"> • Der Wassertank ist leer oder nicht korrekt eingesetzt. 	<ul style="list-style-type: none"> • Den Wassertank füllen und/oder korrekt einsetzen, indem Sie ihn fest hineindrücken.
ZU FEIN GEMAHLEN MAHLWERK EINSTELLEN im Wechsel mit OK DRÜCKEN	<ul style="list-style-type: none"> • Der Mahlgrad ist zu fein, sodass der Kaffee zu langsam herausläuft. • Die Maschine kann keinen Kaffee zubereiten, weil ihr Wasserkreislauf Luft enthält. 	<ul style="list-style-type: none"> • Den Drehknopf zur Einstellung des Mahlgrads um eine Position zur Nummer 7 hin drehen. • Die Taste OK (B9) drücken und das aus dem Milchaufschäumer ausfließen lassen.
KAFFEESATZBEHÄLTER ENTLEREEN	<ul style="list-style-type: none"> • Der Kaffeesatzbehälter (A4) ist voll oder es sind mehr als drei Tage seit der ersten Ausgabe vergangen (diese Funktion garantiert eine korrekte Hygiene der Maschine). 	<ul style="list-style-type: none"> • Den Kaffeesatzbehälter entleeren und reinigen, danach wieder einsetzen. Wichtig: Beim Herausnehmen der Abtropfschale MUSS der Kaffeesatzbehälter stets entleert werden, auch wenn er nur wenig gefüllt ist. Wird dieser Vorgang nicht durchgeführt, kann es vorkommen, dass sich bei den nachfolgenden Kaffeezubereitungen der Kaffeesatzbehälter zu sehr füllt und die Kaffeemaschine verstopft.
KAFFEESATZBEHÄLTER EINSETZEN	<ul style="list-style-type: none"> • Der Kaffeesatzbehälter wurde nach der Reinigung nicht eingesetzt. 	<ul style="list-style-type: none"> • Die Serviceklappe öffnen und den Kaffeesatzbehälter einsetzen.
VORGEMAHLENE KAFFEE EINFÜLLEN	<ul style="list-style-type: none"> • Es wurde die Funktion "vorgemahlener Kaffee" gewählt, aber das vorgemahlene Kaffeepulver wurde nicht eingefüllt. • Der Einfüllschacht (A21) ist verstopft. 	<ul style="list-style-type: none"> • Maschine herausziehen und das vorgemahlene Kaffeepulver in den Einfüllschacht füllen. • Einfüllschacht mit Hilfe eines Messers, wie im Abschnitt „Reinigung des Kaffeepulvereinfüllschachts“ beschrieben, entleeren.

ANGEZEIGTE MELDUNG	MÖGLICHE URSACHE	ABHILFE
BITTE ENTKALKEN!	<ul style="list-style-type: none"> • Zeigt an, dass die Kaffeemaschine entkalkt werden muss. 	<ul style="list-style-type: none"> • Das im Kap. "Entkalkung" beschriebene Entkalkungsprogramm muss so schnell wie möglich durchgeführt werden.
KAFFEEMENGE REDUZ.	<ul style="list-style-type: none"> • Es wurde zu viel Kaffee verwendet. 	<ul style="list-style-type: none"> • Entweder ein milderes Aroma auswählen oder die Kaffeepulvermenge reduzieren und dann erneut den Kaffee beziehen.
KAFFEEBOHNENBEHÄLTER FÜLLEN	<ul style="list-style-type: none"> • Es sind keine Kaffeebohnen mehr im Behälter. 	<ul style="list-style-type: none"> • Den Kaffeebohnenbehälter füllen.
BRÜHEINHEIT EINSETZEN	<ul style="list-style-type: none"> • Die Brüheinheit wurde nach der Reinigung nicht wieder eingesetzt. 	<ul style="list-style-type: none"> • Die Brüheinheit, wie im Kap. „Reinigung der Brüheinheit“ beschrieben, einsetzen.
KLAPPE SCHLIESSEN	<ul style="list-style-type: none"> • Die Serviceklappe ist offen. 	<ul style="list-style-type: none"> • Serviceklappe schließen.
ALLGEMEINE STÖRUNG!	<ul style="list-style-type: none"> • Das Maschineninnere ist sehr verschmutzt. 	<ul style="list-style-type: none"> • Die Kaffeemaschine, wie im Abschnitt „Reinigung und Wartung“ beschrieben, sorgfältig reinigen. Wenn die Kaffeemaschine nach erfolgter Reinigung noch immer diese Meldung anzeigt, wenden Sie sich an eine Kundendienststelle.
FILTER AUSWECHSELN!	<ul style="list-style-type: none"> • Zeigt an, dass der Enthärterfilter (A25) ausgewechselt werden muss. 	<ul style="list-style-type: none"> • Der Filter muss sofort laut Anweisungen im Abschnitt „Filter auswechseln“ erneuert werden.

LÖSUNG DER PROBLEME

Nachstehend werden einige mögliche Betriebsstörungen aufgelistet.

Wenn das Problem nicht entsprechend den Anweisungen behoben werden kann, wenden Sie sich bitte an den technischen Kundendienst.

PROBLEM	MÖGLICHE URSACHE	ABHILFE
Der Kaffee ist nicht heiß.	<ul style="list-style-type: none">• Die Tassen wurden nicht vorgewärmt.• Die Brüheinheit hat sich abgekühlt, weil nach der letzten Kaffeezubereitung 2/3 Minuten vergangen sind.	<ul style="list-style-type: none">• Die Tassen vorwärmen, indem Sie diese mit warmem Wasser ausspülen.• Vor der Kaffeezubereitung durch Drücken der Taste  (B8) die Brüheinheit vorheizen (Abb. 12).
Der Kaffee hat wenig Crema.	<ul style="list-style-type: none">• Der Kaffee ist zu grob gemahlen.• Die Kaffeemischung ist nicht geeignet.	<ul style="list-style-type: none">• Den Drehknopf zur Einstellung des Mahlgrads um eine Position zur Nummer 1 hin nach links drehen, während das Mahlwerk in Betrieb ist (Abb.11).• Eine für Espressomaschinen geeignete Kaffeemischung verwenden.
Der Kaffee tritt zu langsam oder tröpfchenweise heraus.	<ul style="list-style-type: none">• Der Kaffee ist zu fein gemahlen.	<ul style="list-style-type: none">• Den Drehknopf zur Einstellung des Mahlgrads um eine Position zur Nummer 7 hin nach rechts drehen, während das Mahlwerk in Betrieb ist (Abb.11). Jeweils um eine Position vorrücken, bis eine zufriedenstellende Kaffeeausgabe erreicht wird. Die Wirkung ist erst nach 2 Kaffeeausgaben sichtbar.

PROBLEM	MÖGLICHE URSACHE	ABHILFE
Der Kaffee tritt zu schnell heraus.	<ul style="list-style-type: none"> • Der Kaffee ist zu grob gemahlen. 	<ul style="list-style-type: none"> • Den Drehknopf zur Einstellung des Mahlgrads um eine Position zur Nummer 1 hin nach links drehen, während das Mahlwerk in Betrieb ist (Abb.11). Bitte darauf achten, dass der Drehknopf zur Einstellung des Mahlgrads nicht zu weit gedreht wird, da es sonst vorkommen könnte, dass bei dem Bezug von 2 Kaffees der Kaffee tröpfchenweise herausläuft. Die Wirkung ist erst nach 2 Kaffeeausgaben sichtbar.
Der Kaffee fließt nicht aus einem oder beiden Ausgüssen des Kaffeeauslaufs.	<ul style="list-style-type: none"> • Die Löcher der Ausgüsse sind verstopft. 	<ul style="list-style-type: none"> • Die Ausläufe mit einem Zahnstocher säubern (Abb. 23).
Der Kaffee tritt nicht aus den Ausgüssen des Kaffeeauslaufs, sondern seitlich aus der Serviceklappe (A2) heraus.	<ul style="list-style-type: none"> • Die Öffnungen des Kaffeeauslaufs sind mit ange-trocknetem Kaffee verstopft. • Der Kaffeekanal (A3) inner-halb der Serviceklappe ist blockiert. 	<ul style="list-style-type: none"> • Die Ausläufe mit einem Zahnstocher, einem Schwamm oder einer Kü-chenbürste mit harten Bor-sten säubern (Abb. 23). • Den Kaffeekanal (A3) sorg-fältig reinigen, insbesondere an den Scharnieren.
Aus dem Auslauf tritt kein Kaf-fee, sondern Wasser heraus.	<ul style="list-style-type: none"> • Das Kaffeepulver ist im Ein-füllschacht (A21) stecken geblieben. 	<ul style="list-style-type: none"> • Den Einfüllschacht (A21) mit einer Holz- oder Plastik-gabel säubern, das Maschi-neninnere reinigen.

REZEPTE

Kaffeepunsch

Zutaten (für 6 Personen):

1/2 l heißer Kaffee
1/2 l weißer Portwein
1/2 l Rum
100 g brauner Kandiszucker

Zubereitung:

Den Kaffee in einen Topf schütten, Rum und Portwein hinzufügen, erhitzen und zum Kochen bringen. Kandiszucker in kleinen Portionen hinzufügen und süß abschmecken. Sobald sich der Zucker aufgelöst hat, in den traditionellen, kurzstieligen Gläsern servieren.

Caffè dell'Imperatore

Zutaten (für 3 Personen):

3 Espresso-Kaffees
3 Eigelbe
3 Teelöffel Zucker
3 dl Milch
2 Gläschen Brandy

Zubereitung:

Eigelbe mit Zucker und Brandy schaumig schlagen.

Heiße Milch und heißen Kaffee hinzufügen.

TIPP: Milch leicht aufschäumen und langsam zum Schluss hinzufügen.

Optimal zu Schokoladentorte.

Dänischer Kaffee

Zutaten:

6 Eier
abgeriebene Schale einer Zitrone
100g Zucker
3/4 l starken, kalten Kaffee
1 großes Glas Weinbrand

Zubereitung:

Eier mit der Zitronenschale schaumig schlagen, nach und nach den Zucker hinzufügen, bis eine schaumige Masse entsteht. Langsam Kaffee und Weinbrand unter Rühren hinzufügen. In Teetassen oder eiskühlten Ballongläsern servieren

Irish Coffee

Zutaten (für 3 Personen):

2 Esslöffel Zucker
1 Esslöffel Wasser
9 Teelöffel Schlagsahne
6 Esslöffel Irischer Whisky
4 Tassen heißer Kaffee

Zubereitung:

Wasser und Zucker ca. 1 Minute kochen lassen, dann Whisky und heißen Kaffee hinzufügen.

Umrühren und in Stielgläser füllen. Langsam die Sahne auf den Kaffee geben (3 Teelöffel je Glas).

TIPP: Sahne leicht schlagen, damit sie oben auf dem Kaffee bleibt. Nach Geschmack kann auch Grand Marnier oder Calvados hinzugegeben werden.

Kaffeesorbet

Zutaten (für 4 Personen):

200 g Streuzucker
2 dl Espresso-Kaffee

Zubereitung:

Den Zucker in 1/2 Liter Wasser auflösen und einen Sirup herstellen, bei kleiner Flamme einige Minuten kochen; abkühlen lassen und den Kaffee hinzufügen. Gut vermischen und filtern, in den Gefrierschrank stellen und dabei oft umrühren, bis eine körnige Konsistenz erreicht wird.

Caffè shakerato

Zutaten:

4 Espresso-Kaffees
4 Teelöffel Zucker
12 Eiswürfel

Zubereitung:

Das Eis zerkleinern und zum bereits gesüßten Zucker hinzufügen.

Den Shaker schütteln, bis eine cremige und schaumige Konsistenz erreicht wird.

TIPPS: im Mixer bei niedriger Geschwindigkeit verrühren und in Sektklößen oder im Tumbler servieren.



www.teka.com



Asped mos eriatius sit atet hicil et velit 5713231371_04_0920