



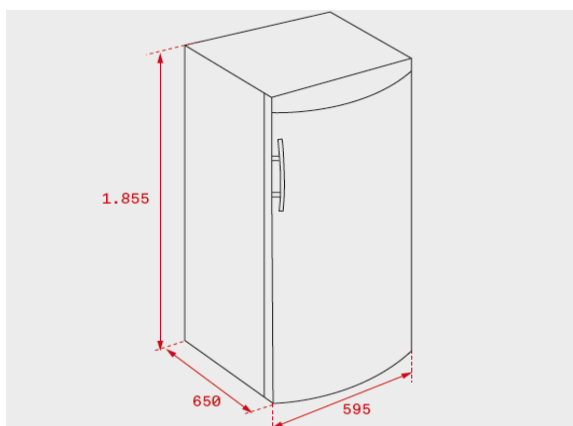
Características

Puerta e-inox antihuella

- Frigorífico de libre instalación
- Control electrónico con Display en la parte superior
- Indicador de temperatura en frigorífico
- Iluminación LED en panel posterior
- Frío No Frost
- Sistema antibacterias en la goma de cierre
- Termostato regulable
- Cinco bandejas de cristal de seguridad regulables en altura
- Botellero cromado para cinco botellas
- Dos cajones transparentes para verduras
- Cinco balcones transparentes extraíbles en puerta
- Puerta reversible
- Ruedas traseras de desplazamiento
- Patas delanteras regulables en altura
- Tirador externo de fácil apertura
- Clasificación energética A++
- Capacidad total: 355 litros brutos
- Capacidad frigorífico: 350 litros netos

Color	Referencia	EAN 13
e-inox	40660020	8421152146392

Dibujo técnico



Datos técnicos

• Potencia nominal (W)	65
• Potencia de desescarche (W)	-
• Número de estrellas congelador	-
• Poder de congelación (kg/24 horas)	-
• Autonomía congelador (horas)	-
• Consumo de energía diario (kWh/día)	0,31
• Consumo de energía anual (kWh/año)	113
• Nivel sonoro (dBA)	43
• Clasificación climática	SN-T