



Características

Teka Hydroclean @ECO - Multifunción turbo + Microondas

- Acero inoxidable antihuella
- Soportes cromados, cinco alturas de cocinado
- 11 versiones de funcionamiento
- Sistema de limpieza Teka Hydroclean®
- Mandos de acero inoxidable con frente negro
- Touch Control con programador de inicio y paro de cocción
- Bloqueo de seguridad para niños del panel de mandos
- 5 niveles de potencia como microondas, 1.000 W salida
- Descongelación automática por tiempo y peso
- Bandeja de cristal y parrilla reforzada (con sistema antivuelco)
- Iluminación superior
- Puerta tres cristales, interior todo cristal
- Ventilación tangencial
- Desconexión de seguridad en apertura de puerta
- Capacidad: 40 litros

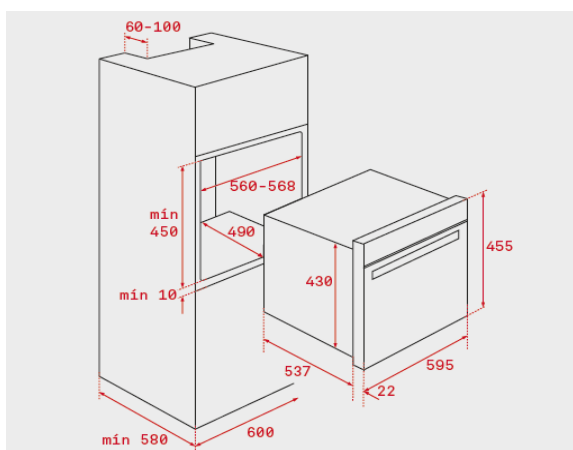
Color

Referencia

EAN 13

- | Color | Referencia | EAN 13 |
|----------------|------------|---------------|
| Inox - cristal | 40587602 | 8421152145463 |

Dibujo técnico



Datos técnicos

- | | |
|---|---------|
| • Eficiencia energética | - |
| • Potencia nominal máxima, W: | 3.400 |
| • Resistencia grill: normal/maxigrill, W: | -/2.500 |
| • Resistencia bóveda + solera, W: | 2.100 |
| • Resistencia turbo, W: | 1.600 |
| • Turbina multifunción, W: | 30 |
| • Motor refrigeración, W: | 18 |