



Características

Teka Hydroclean ECO® - Convencional

- Soportes cromados, cinco alturas de cocinado
- 3 versiones de funcionamiento
- Sistema de limpieza Teka Hydroclean®
- Mandos de acero inoxidable con frente negro
- Programador mecánico de paro de cocción
- Bandeja profunda esmaltada y parrilla (con sistema antivuelco)
- Iluminación superior
- Puerta dos cristales, interior todo cristal
- Ventilación dinámica
- Sistema de evacuación de gases por bóveda
- Capacidad: 76 litros

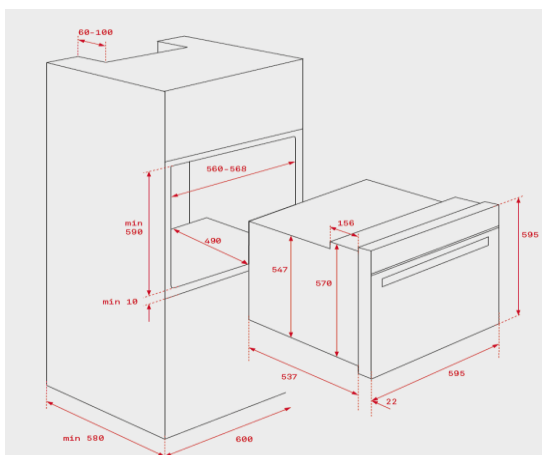
Color

Referencia

EAN 13

- | Color | Referencia | EAN 13 |
|---------|------------|---------------|
| • Negro | 41560030 | 8421152148914 |

Dibujo técnico



Datos técnicos

- | | |
|---|-------|
| • Eficiencia energética | A |
| • Potencia nominal máxima, W: | 2.593 |
| • Resistencia grill: normal/maxigrill, W: | 1.400 |
| • Resistencia bóveda + solera, W: | 2.550 |
| • Resistencia turbo, W: | - |
| • Turbina multifunción, W: | - |
| • Motor refrigeración, W: | 18 |