



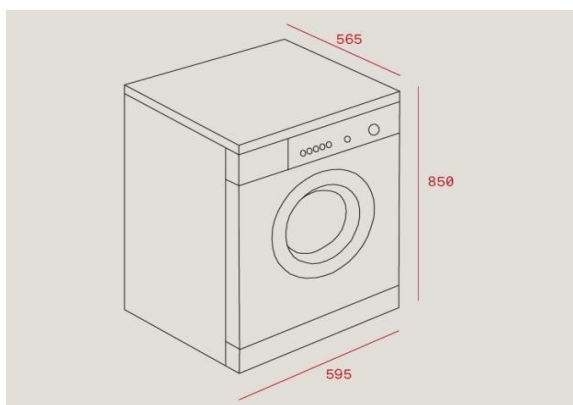
Características

- Electrónica
- Display digital LCD
- 16 programas
- Gestión electrónica de lavado (Fuzzy Logic)
- Indicador digital de tiempo restante
- Programación diferida 1-24 horas
- Sistema de reconocimiento de espuma
- Sistema de control de desequilibrios
- Exclusión de centrifugado
- Certificación Woolmark®
- Programa My cycle
- Programas especiales: lana, ropa de niños y 15'
- Programa rápido 15 minutos y prelavado
- Ojo de buey de cristal de 32 cm de diámetro
- Bloqueo de seguridad en caso de falta de agua o electricidad
- Patas regulables en altura
- Funciones en el teclado: on-off, programa seleccionado, temperatura, tiempo restante, y funciones especiales
- Clasificación energética: A+++/B
- Capacidad: 8 kg
- Selector centrifugado 1.200 ~ 600 rpm
- Potencia nominal máxima: 2.000 W

Color	Referencia	EAN
-------	------------	-----

- | | | |
|----------|----------|---------------|
| • Blanco | 40874421 | 8421152131626 |
|----------|----------|---------------|

Dibujo técnico



Datos técnicos

- | | |
|---|----------------|
| • Potencia nominal del motor, W: | 500 |
| • Resistencia de calentamiento, W: | 1.800 |
| • Consumo energía (kWh/año) | 196 |
| • Consumo modo apagado y espera: | 0,5/1,0 |
| • Consumo ciclo, kWh: | 1,05/0,84/0,63 |
| • Duración ciclo, minutos: | 179/179/179 |
| • Consumo agua, litros/año: | 11.000 |
| • Porcentaje agua restante tras centrifugado: | 53 |
| • Nivel sonoro Lavado/Centrifugado, dBA: | 59/76 |