



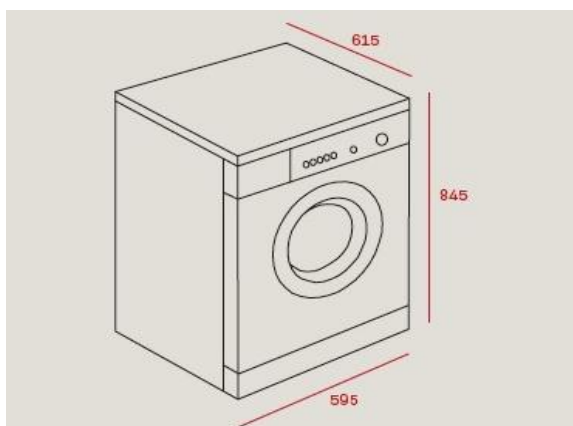
Características

- Secadora de condensación electrónica
- Display digital
- Sensor de control de humedad
- 16 programas
- Doble sentido de giro
- 4 niveles de intensidad
- Bloqueo de seguridad para niños
- Filtro extraíble con indicador de saturación
- Función secado rápido "Speed Dry"
- Indicadores LED para: on/off, saturación de filtro y tanque lleno
- Indicador de tiempo restante
- Señal acústica fin de ciclo
- Programación diferida 1-24 h
- Programa de enfriamiento
- Programa antiarrugas
- Programa especial para ropa delicada
- Luz interior
- Clasificación energética: B
- Capacidad de secado: 8 kg
- Potencia nominal máxima: 2.700 W

Color	Referencia	EAN
-------	------------	-----

- | | | |
|----------|----------|---------------|
| • Blanco | 40854100 | 8421152131718 |
|----------|----------|---------------|

Dibujo técnico



Datos técnicos

- | | |
|---|------------|
| • Potencia nominal máxima, W: | 2.700 |
| • Resistencia de secado (W) | 2.500 |
| • Consumo Energético (kWh) (2) | 561 |
| • Automática (sensor de humedad) | SI |
| • Consumo energético ciclo (total y media carga)(kWh) | 4,74/2,16 |
| • Consumo modo apagado y modo sin apagar | 0,28/0,8 |
| • Duración Programas Tt, T1 y T½(minutos)(3) | 112/140/90 |
| • Eficiencia de Condensación (4) | B |
| • Nivel sonoro Secado (dBA) | 69 |