

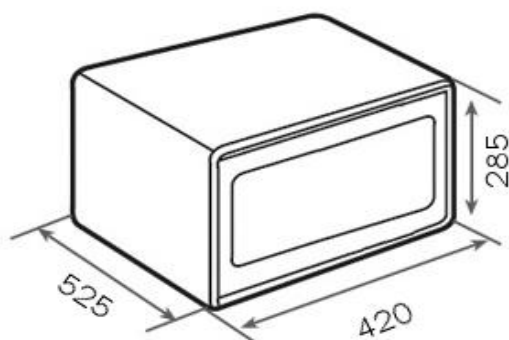


Características

Vinoteca compacta de libre instalación

- Control electrónico
- Display digital LCD
- Tecnología de refrigeración termoeléctrica
- Temperatura ajustable (8-18°C)
- Sistema antibacterias
- Iluminación interior
- Dos estantes cromados
- Patas regulables en altura
- Clasificación energética B
- Capacidad: 8 botellas
- Volumen: 25 litros

Dibujo técnico



Color

Silver

Referencia

40682010

EAN 13

8421152098172

Datos técnicos

- Potencia, W: 70
- Potencia resistencia desescarche, W: -
- Número de estrellas en congelador: -
- Poder de congelación, Kg/24 h: -
- Autonomía congelador, horas: -
- Consumo de energía diario, kWh/día: 0,47
- Consumo de energía anual, kWh/año: 170
- Nivel sonoro, dBA: 25
- Clasificación climática: SN