

## Características

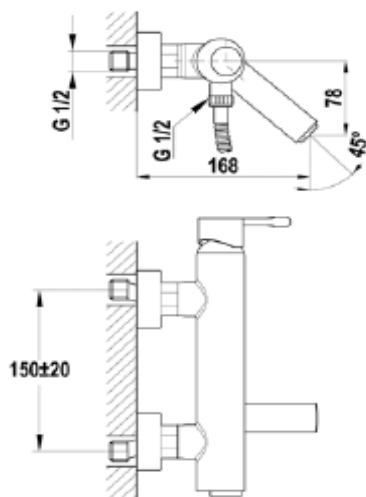
### Monocomando banheira

- Com equipamento de duche Stick
- Equipado com amortecedores de ruído
- Filtro anti calcário
- Inversor integrado na misturadora



Equipamento de duche Stick

## Desenho encastre



## Cor

Cromada

## Código

5222.122.02.00

## EAN

8413509205746