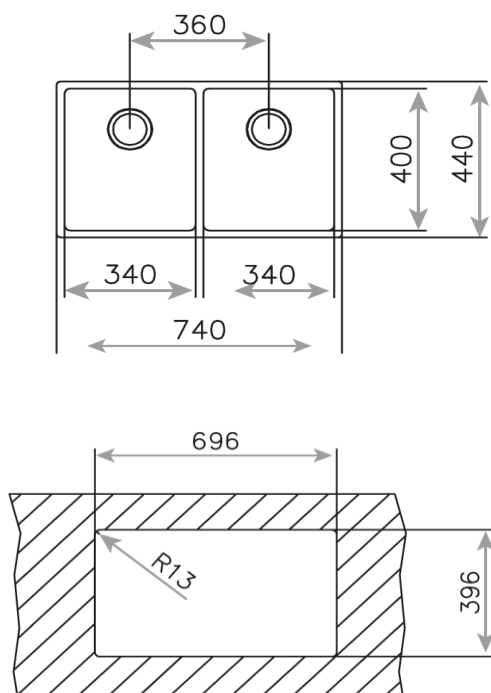




Características

- Fregadero de dos cubetas
- Acero inoxidable 18/10
- Radio de cubetas de R15 para facilitar la limpieza
- Válvula canasta 3½"
- Accesorios fijación
- Chapa de gran espesor
- Profundidad de las cubetas 200
- Mueble de 80 cm

Dibujo técnico



Color

- Inox

Referencia

10125166

EAN 13

8421152123911

Datos técnicos

- Triturador Opcional 40197020
- Tapa inox de válvula cestilla Opcional 40199510
- Colador Opcional 40199072
- Set de cocción -
- Dispensador jabón Opcional 40199321