



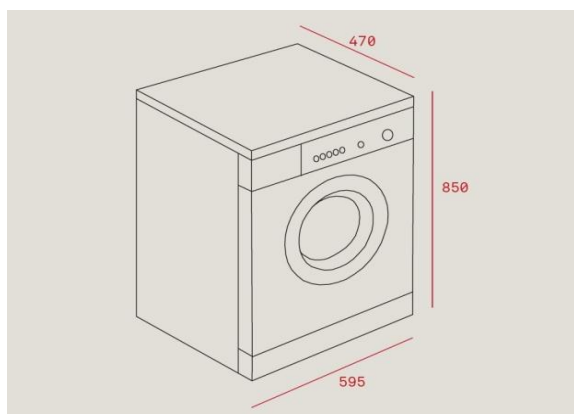
Características

- Electrónica
- Display digital
- 16 programas
- Gestión electrónica de lavado (Fuzzy Logic)
- Indicador digital de tiempo restante
- Programación diferida 1-24 horas
- Sistema de reconocimiento de espuma
- Sistema de control de desequilibrios
- Exclusión de centrifugado
- Programas especiales: ropa de niños y 15'
- Programa rápido 15 minutos y prelavado
- Ojo de buey de cristal de 30 cm de diámetro
- Bloqueo de seguridad en caso de falta de agua o electricidad
- Patas regulables en altura
- Funciones en el teclado: on-off, temperatura, selector centrifugado, inicio diferido
- Clasificación energética: A++/C
- Capacidad: 6 kg
- Selector centrifugado 1.000 ~ 400 rpm
- Potencia nominal máxima: 2.100 W

Color	Referencia	EAN
-------	------------	-----

- | | | |
|----------|----------|---------------|
| • Blanco | 40874011 | 8421152131695 |
|----------|----------|---------------|

Dibujo técnico



Datos técnicos

- | | |
|---|----------------|
| • Potencia nominal del motor, W: | 250 |
| • Resistencia de calentamiento, W: | 1.850 |
| • Consumo energía (kWh/año) | 173 |
| • Consumo modo apagado y espera: | 0,50/1,00 |
| • Consumo ciclo, kWh: | 0,93/0,66/0,63 |
| • Duración ciclo, minutos: | 273/243/241 |
| • Consumo agua, litros/año: | 9.240 |
| • Porcentaje agua restante tras centrifugado: | 61 |
| • Nivel sonoro Lavado/Centrifugado, dBA: | 58/74 |