



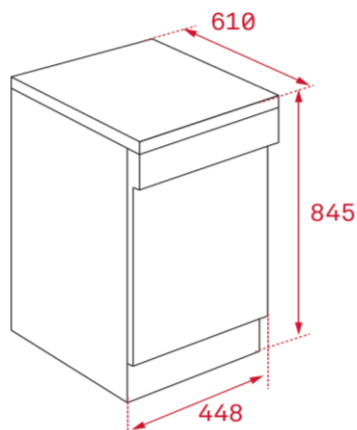
Características

Lavavajillas de libre instalación

- Capacidad: 10 cubiertos
- Display digital
- Panel de mandos electrónico
- Ocho programas de lavado
- Cinco temperaturas de lavado (40º/45º/55º/62º/65º)
- Programa automático con sensor de suciedad de agua
- Programa de media carga
- Programa rápido 30'
- Programa ECO
- Programación digital diferida (1-24 horas)
- Cesta superior regulable en altura (push up)
- Pilotos indicativos de funcionamiento, falta de sal, abrillantador, programa seleccionado y tiempo restante
- Sistema de seguridad AQUASTOP
- Clasificación energética: A++/A
- Ruido máximo: 47 dBA

Color	Referencia	EAN
• Blanco	40782343	8421152153796

Dibujo técnico



Datos técnicos

• Potencia nominal máxima, W:	2.100
• Consumo - Energía (kWh)	211
• Consumo energético (kWh)	0,83
• Consumo modo apagado y espera	0.45/0.49
• Consumo - Agua (litros)	2.240
• Programa estándar	ECO 50°C
• Ciclo - Duración (minutos)	175
• Nivel sonoro (dBA)	47
• Seguridad antidesbordamiento	si
• Protección antifugas interiores	si