



Características

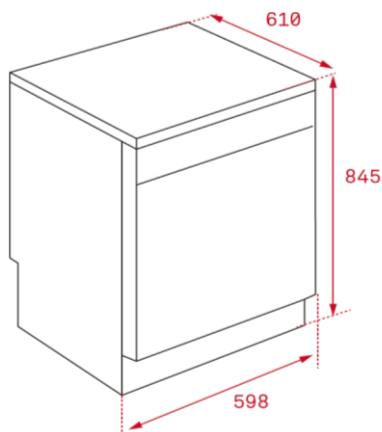
Lavavajillas de libre instalación

Puerta en acero inoxidable antihuella

- Capacidad: 14 cubiertos
- Tercera bandeja para cubiertos
- Display digital
- Panel de mandos electrónico
- Ocho programas de lavado
- Seis temperaturas de lavado (40º/45º/50º/55º/60º/65º)
- Programa automático con sensor de suciedad de agua
- Programa de media carga
- Programa rápido 30'
- Programa ECO
- Programación digital diferida (1-24 horas)
- Cesta superior regulable en altura (push-up)
- Tercer rociador superior
- Pilotos indicativos de funcionamiento, falta de sal, abrillantador, programa seleccionado y tiempo restante
- Sistema de seguridad AQUASTOP TOTAL
- Clasificación energética: A+++/A
- **Ruido máximo: 44 dBA**

Color	Referencia	EAN
Inox	40782501	8421152153758

Dibujo técnico



Datos técnicos

• Potencia nominal máxima, W:	2.100
• Consumo - Energía (kWh)	237
• Consumo energético (kWh)	0,83
• Consumo modo apagado y espera	0.45/0.49
• Consumo - Agua (litros)	2.800
• Programa estándar	ECO 45°C
• Ciclo - Duración (minutos)	220
• Nivel sonoro (dBA)	44
• Seguridad antidesbordamiento	si
• Protección antifugas interiores	si