



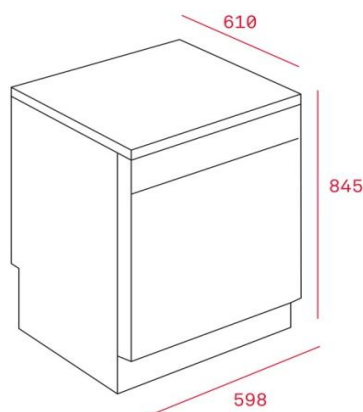
Características

Puerta en acero inoxidable antihuella

- Capacidad: 12 cubiertos
- Display digital
- Panel de mandos electrónico
- 6 programas de lavado
- Cinco temperaturas de lavado (40° / 45° / 50° / 60° / 65°)
- Programa de media carga
- Programa aclarado 15'
- Programa ECO
- Programación digital diferida (1-24 horas)
- Cesta superior regulable en altura
- Pilotos indicativos de funcionamiento, falta de sal, abrillantador, tiempo restante y programa seleccionado
- Clasificación energética: A++/A
- Ruido máximo: 49 dBA

Color	Referencia	EAN
Inox	40782360	8421152131725

Dibujo técnico



Datos técnicos

• Potencia nominal máxima, W:	2.100
• Consumo - Energía (kWh)	258
• Consumo energético (kWh)	0,91
• Consumo modo apagado y espera	0.45/0.49
• Consumo - Agua (litros)	3.080
• Programa estándar	ECO 45°C
• Ciclo - Duración (minutos)	190
• Nivel sonoro (dBA)	49
• Seguridad antidesbordamiento	si
• Protección antifugas interiores	si