

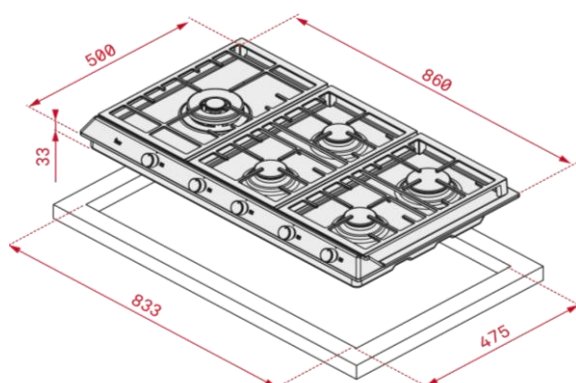


Características

- Placa de cocción a gas (butano/propano o natural)
- Mandos frontales metalizados incorporados con frente negro
- Seguridad por termopar integrada en quemador individual
- Autoencendido integrado en quemador y accionado por cada mando
- Quemadores de alta eficiencia
 - 3 quemadores semi-rápidos, 1,75 Kw
 - 1 quemador rápido, 3,00 Kw
 - 1 quemador de doble anillo, 4,00 Kw
- Parrillas de fundición amplia superficie

Color	Referencia	EAN 13
Inox (butano)	40212090	8421152152980
Inox (natural)	40212290	8421152152997

Dibujo técnico



Datos técnicos

- Potencia máxima, gas (kW) 12,05
- Indicadores de calor residual: -
- Bloqueo de seguridad -
- Desconexión automática de seguridad -
- Seguridad gas por termopar si