



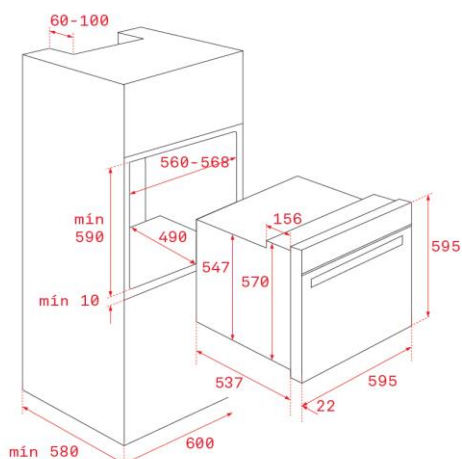
Características

Teka Hydroclean® PRO - Multifunción SurroundTemp

- Sistema de limpieza Teka Hydroclean® automático
- 9 funciones de cocinado
- Touch Control con programación de inicio y paro de cocción
- Mandos de acero inoxidable con frente negro
- Soportes cromados con sistema de 1 guía extraíble Plus-Extension, cinco alturas de cocinado
- Calentamiento rápido
- Puerta dos cristales, interior todo cristal
- Ventilación dinámica
- Bloqueo de seguridad para niños del panel de mandos
- Bandeja pastelera y profunda esmaltada y parrilla (con sistema antivuelco)
- Iluminación superior
- Sistema de evacuación de gases por bóveda
- Capacidad: 70 litros

TOTAL

Dibujo técnico



Color

Referencia

EAN 13

- | Color | Referencia | EAN 13 |
|-------|------------|---------------|
| Negro | 41560274 | 8421152157800 |

Datos técnicos

- | | |
|---|-------------|
| • Eficiencia energética | A+ |
| • Potencia nominal máxima, W: | 3.215 |
| • Resistencia grill: normal/maxigrill, W: | 1.100/2.500 |
| • Resistencia bóveda + solera, W: | 2.500 |
| • Resistencia turbo, W: | 2.000 |
| • Turbina multifunción, W: | 22 |
| • Motor refrigeración, W: | 18 |