



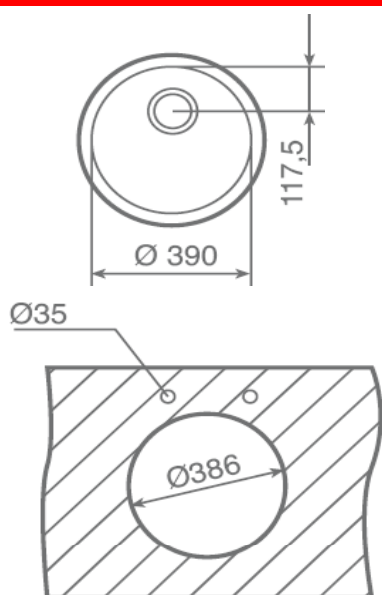
Características

- Fregadero de una cubeta
- Acero inoxidable 18/10
- Válvula de canasta 3 ½"
- Accesorios de fijación
- Profundidad de la cubeta 180 mm
- Mueble de 45 cm

Medidas cubeta mm: Ø390

Medidas encastre mm: Ø386

Dibujo técnico



Color

Inox

Referencia

10125006

EAN 13

8421152024126

Accesorios fregaderos

Triturador	si, opcional
Tabla de cortar	-
Cesta	si, opcional
Colador	-
Dispensador jabón	si, opcional