



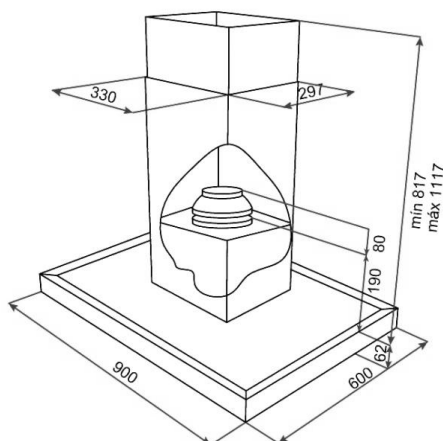
Características

- Mandos electrónicos retroiluminados
- Display digital
- Lámparas halógenas
- Tres velocidades + intensiva
- Indicador digital de velocidad seleccionada
- Programador del tiempo de aspiración
- Filtros metálicos decorativos inox
- Motor blindado de doble turbina
- Válvula antirretorno
- Posibilidad de funcionamiento en recirculación (SET 1/T)

Color	Ancho	Referencia	EAN 13
-------	-------	------------	--------

- | | | | |
|--------|-----|----------|---------------|
| • Inox | 90 | 40484600 | 8421152100837 |
| • Inox | 120 | 40484610 | 8421152100844 |

Dibujo técnico



Datos técnicos

- | | |
|---|-----|
| • Eficiencia energética | D |
| • Flujo de aire (Qmin) m3/h (*) | 295 |
| • Flujo de aire (Qmax) m3/h (*) | 400 |
| • Flujo de aire (Qboost) m3/h (*) | 650 |
| • Potencia sonora (LwA) velocidad Min dBA (*) | 48 |
| • Potencia sonora (LwA) velocidad Max dBA (*) | 56 |
| • Potencia sonora (LwA) velocidad Boost dBA (*) | 66 |

(*) Reglamento Delegado (UE) n.º 65/2014 de la comisión de 1 de octubre de 2013.