

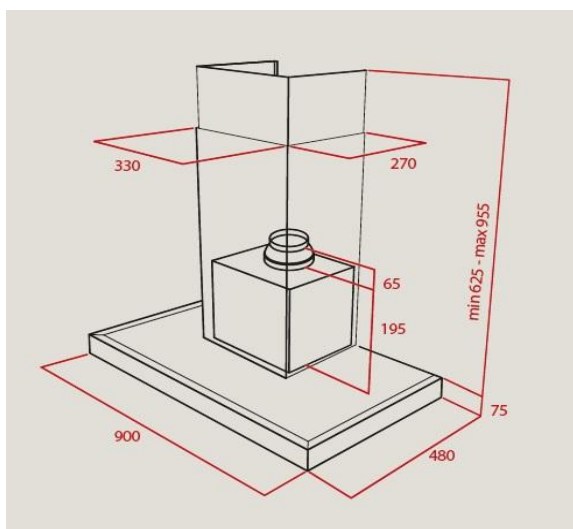


Características

- Campana decorativa de aspiración perimetral
- Mandos digitales Touch Control
- Display digital LCD
- 4 lámparas LED
- Tres velocidades + intensiva
- Indicador digital de velocidad seleccionada
- Reloj digital
- Programador del tiempo de aspiración
- Filtros metálicos interiores
- Sistema de aspiración perimetral "Contour"
- Panel abatible de acero inoxidable con panel fonoabsorbente
- Estructura superior de cristal reforzado
- Motor blindado de doble turbina
- Válvula antirretorno
- Posibilidad de funcionamiento en recirculación (SET 1/N)

Color	Ancho	Referencia	EAN 13
• Inox	90	40483030	8421152130162

Dibujo técnico



Datos técnicos

• Eficiencia energética	A
• Flujo de aire (Qmin) m3/h (*)	331
• Flujo de aire (Qmax) m3/h (*)	629
• Flujo de aire (Qboost) m3/h (*)	782
• Potencia sonora (LwA) velocidad Min dBA (*)	54
• Potencia sonora (LwA) velocidad Max dBA (*)	66
• Potencia sonora (LwA) velocidad Boost dBA (*)	69

(*) Reglamento Delegado (UE) n.º 65/2014 de la comisión de 1 de octubre de 2013.