

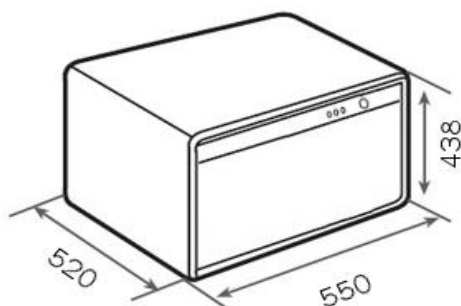


Características

Lavavajillas compacto de libre instalación

- Capacidad: 6 cubiertos
- Panel de mandos electrónico
- Display digital
- Seis programas de lavado
- Seis temperaturas de lavado (40º/45º/55º/60º/65º/70º)
- Programa súper rápido 30'
- Programación diferida (1-24 horas)
- Indicador de tiempo restante
- Pilotos indicativos de funcionamiento, fase del programa, falta de sal y abrillantador
- Consumo de energía anual: 174 kWh
- Consumo de agua anual: 1.960 litros
- Clasificación energética: A+/A
- Ruido máximo: 55 dBA

Dibujo técnico



Color

Blanco

Referencia

40782900

EAN 13

8421152098189

Datos técnicos

- Potencia nominal máxima, W: 1.280
- Consumo anual - Agua, L/año: 1.960
- Consumo anual - Energía, kWh/año: 174
- Consumo / ciclo - Duración, min: 170
- Programa de lavado estándar: ECO
- Nivel sonoro, dBA: 55
- Tensión / Frecuencia (V/Hz): 220-240 / 50