

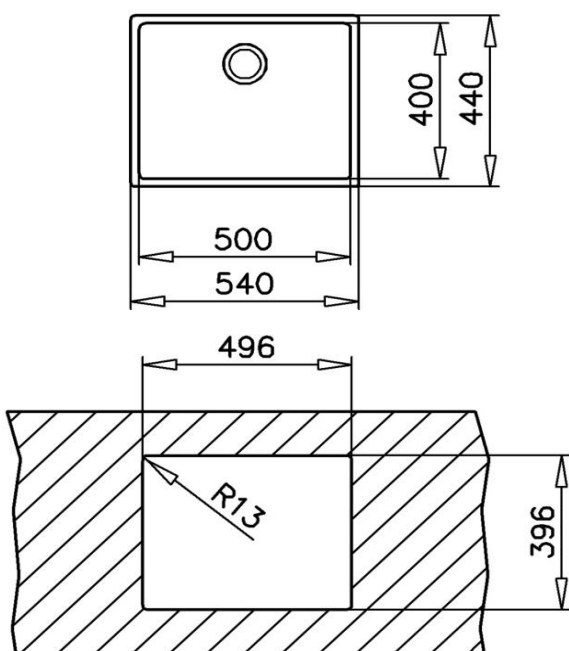


Características

- Fregadero de una cubeta
- Acero inoxidable 18/10
- Radio de cubeta de R15 para facilitar la limpieza
- Válvula canasta 3 ½"
- Accesorios fijación
- Chapa de gran espesor
- Profundidad de la cubeta 200 mm
- Mueble de 60 cm



Dibujo técnico



Color

- Inox

Referencia

10125134

EAN 13

8421152098288

Datos técnicos

- | | | |
|---------------------------------|----------|---------------|
| • Triturador | Opcional | REF. 40197010 |
| • Tabla de cortar | - | |
| • Tapa inox de válvula cestilla | Opcional | REF. 40199510 |
| • Colador | Opcional | REF. 40199066 |
| • Dispensador jabón | Opcional | REF. 40199330 |