

CC 480 INOX

Campana decorativa para instalación en isla

_MAESTRO

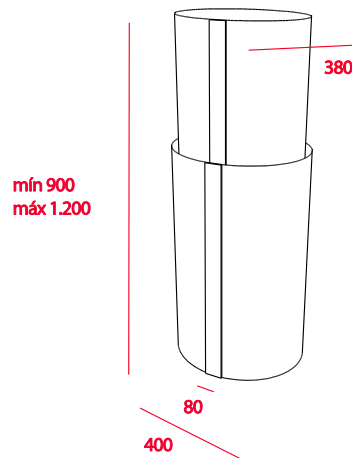
TEKA



Acero inoxidable
Panel touch control
Tres velocidades + intensiva
Programación del tiempo de aspiración
Lámparas LED
Filtro de acero inoxidable, lavable en lavavajillas
Indicador luminoso de saturación de filtros
Motor blindado de doble turbina
Capacidad de extracción máxima: 1,200 m³/h
Capacidad de extracción UNE-EN-61591: 650 m³/h
Nivel sonoro: min. 48 – máx. 56 dB
Chimenea ajustable a la altura
Filtro de carbón activo para recirculación del aire

Potencia nominal máxima: 236 W
Voltaje: 110-127 V~
Frecuencia: 60 Hz
Peso: 21 kg

Dimensiones
Exterior (Alto/Ancho): 900-1,200/400ø mm



Peso bruto: 23.8 kg
Empaque: 1020/500/500 mm
Código: 40480321
EAN: 8421152145876