

# CGW LUX 60 4G AI AL CI

Parrilla de cristal a gas

\_MAESTRO

TEKA



Cristal templado con perfil superior en aluminio  
Parrillas de hierro fundido  
Tapas de quemadores de hierro fundido  
Perillas ergonómicas frontales  
Seguridad por termopar integrada en cada quemador  
Encendido electrónico integrado en cada perilla

Quemadores de alta eficiencia a gas:

- 1 quemador rápido: 2,800 W (9,553 BTU)
- 1 quemador semi rápido: 1,750 W (5,971 BTU)
- 1 quemador semi rápido: 1,400 W (4,776 BTU)
- 1 quemador auxiliar: 1,000 W (3,412 BTU)

Tipos de gas: LP (butano/propano) o natural

Potencia nominal máxima: 6,950 W (23,712 BTU)

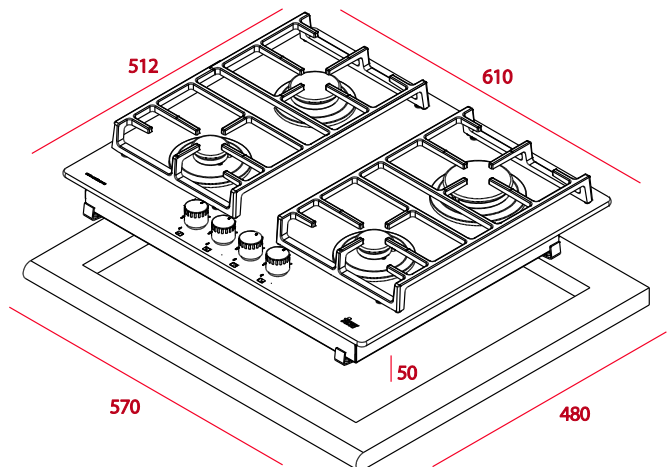
Voltaje: 127 V~

Frecuencia: 60 Hz

Peso: 14.7 kg

Dimensiones

Exterior (Alto/Ancho/Fondo): 50/610/512 mm



Peso bruto: 17 kg  
Empaque: 145/695/580 mm  
Código: 40216110  
EAN: 8421152099834