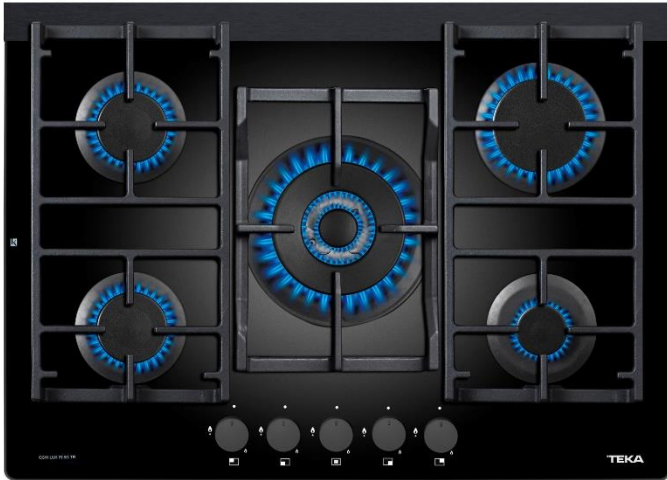


CGW LUX 70 5G AI AL TR CI

Parrilla vitrocerámica a gas

_MAESTRO

TEKA



Cristal vitrocerámico con perfil superior en aluminio
Parrillas de hierro fundido
Tapas de quemadores de hierro fundido
Perillas ergonómicas frontales
Seguridad por termopar integrada en cada quemador
Encendido electrónico integrado en cada perilla

Quemadores de alta eficiencia a gas:

- 1 quemador triple flama: 4,000 W (13,648 BTU)
 - 1 quemador rápido: 2,800 W (9,212 BTU)
 - 1 quemador semi rápido: 1,750 W (5,971 BTU)
 - 1 quemador semi rápido: 1,400 W (4,776 BTU)
 - 1 quemador auxiliar: 1,000 W (3,412 BTU)
- Tipos de gas: LP (butano/propano) o natural

Potencia nominal máxima: 10,950 W (37,362 BTU)

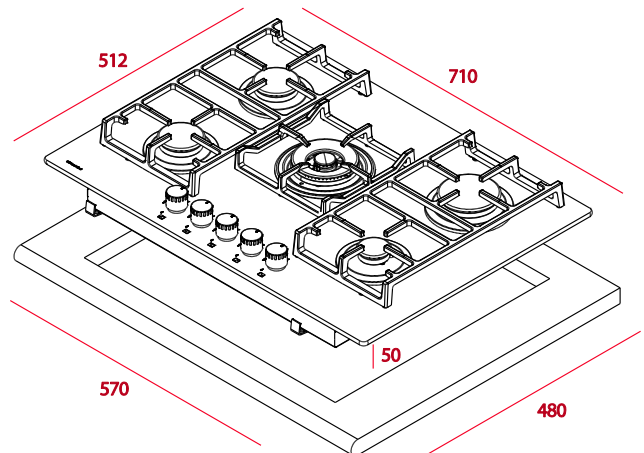
Voltaje: 127 V~

Frecuencia: 60 Hz

Peso: 18 kg

Dimensiones

Exterior (Alto/Ancho/Fondo): 50/710/512 mm



Peso bruto: 21.5 kg
Empaque: 145/800/580 mm
Código: 40215704
EAN: 8421152100271