



Caractéristiques

- Réfrigérateur combiné integrable
- Porte reversible
- Installation par porte coulissante
- Congélateur No Frost
- Éclairage intérieur LED
- Congélateur 4*
- Clayettes réglables en verre de sécurité
- Balconnets de porte amovibles
- 2 clayettes en verre dans le congélateur
- Traitement antibactérien
- Capacité brute totale : 275 liters
- Capacité nette réfrigérateur : 193 liters
- Capacité nette congélateur : 69 liters
- Autonomie si panne courant : 13 hours
- 1 compresseur , R600a(42 gr)

Dimensions extérieures

↑1775 mm →540 mm 545 mm

Couleur

- Blanc

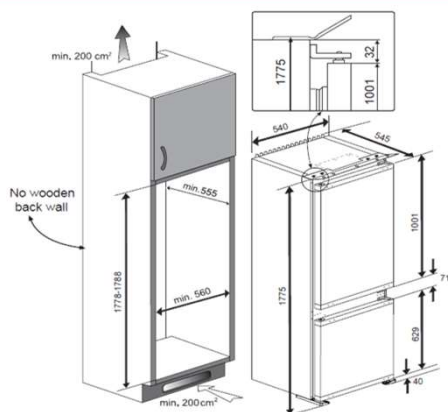
Référence

113570004

EAN 13

8434778014099

Dessin technique



Caractéristiques électriques

- Classe d'efficacité énergétique F
- Classe climatique SN/ST
- Consommation énergétique 0,785 kWh/24h
- Consommation énergétique annuelle 280 kWh/year
- Capacité de congélation 4 kg/24h
- Niveau sonore 38 dBA
- Alimentation 220-240 V / 50 Hz