



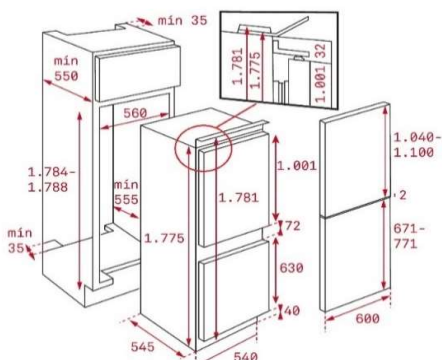
## Caractéristiques

- Réfrigérateur combiné tout encastrable
- Portes reversibles
- Système d'encastrement par rail coulissant
- Control électronique avec écran LED
- Éclairage intérieur LED
- Congélateur 4\*
- Clayettes en verre de sécurité réglables en hauteur
- 1 tiroir de légumes
- 3 Balconnets réglables
- 3 tiroirs de congélation
- 2 étagères en verre dans le congélateur
- Traitement anti-bactérien
- Volume brut total : 285 litres
- Zone de conservation 0-3°C : capacité nette 19 litres
- Volume net du réfrigérateur : 193 litres
- Volume net du congélateur : 78 litres
- Autonomie en cas de panne de courant : 20 heures
- 1 compresseur, R600a(64 gr)

## Dimensions extérieures

↑1775 mm →540 mm ↗545 mm

## Dessin technique



## Couleur

- Blanc

## Référence

113570003

## EAN 13

8434778014051

## Spécifications techniques

- Classe efficacité énergétique F
- Classe climatique 0,773 kWh/24h
- Consommation énergétique 281 kWh/year
- Consommation annuelle 3,6 kg/24h
- Capacité de congélation 37 dBA
- Niveau sonore 220-240 V / 50 Hz
- Alimentation 230V/50 Hz