



## Caractéristiques

- Réfrigérateur intégré
- Portes reversibles
- Portes coulissantes
- Congélateur No Frost
- Commandes électroniques en haut
- Éclairage LED depuis le haut
- Congélateur 4\*
- Étagères en verre réglables en hauteur
- Zone de conservation (0-3°C)
- 3 Balconnets réglables
- 2 étagères en verre dans le congélateur
- Traitement anti-bactérien
- Volume brut total : 275 litres
- Volume net du réfrigérateur : 167 litres
- Volume net du tiroir 0 degrés : 19 litres
- Volume net du congélateur : 69 litres
- Autonomie : 13 heures
- 1 compresseur, R600a (42 gr)

## Dimensions extérieures

↑1215 mm →540 mm ↗545 mm

## Couleur

- Blanc

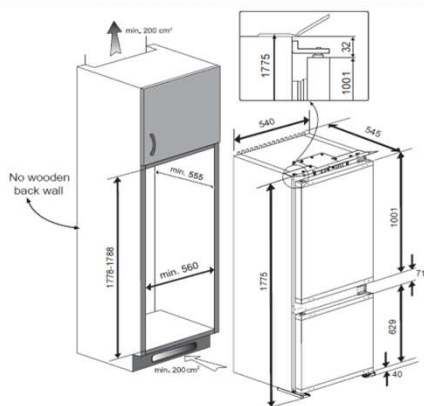
## Référence

113560005

## EAN 13

8421152155950

## Dessin technique



## Spécifications techniques

- Classe efficacité énergétique E
- Classe climatique SN-T
- Consommation énergétique 0,657 kWh/24h
- Consommation annuelle 240 kWh/year
- Capacité de congélation 4 kg/24h
- Niveau sonore 40 dBA
- Alimentation 220-240 V / 50 Hz