



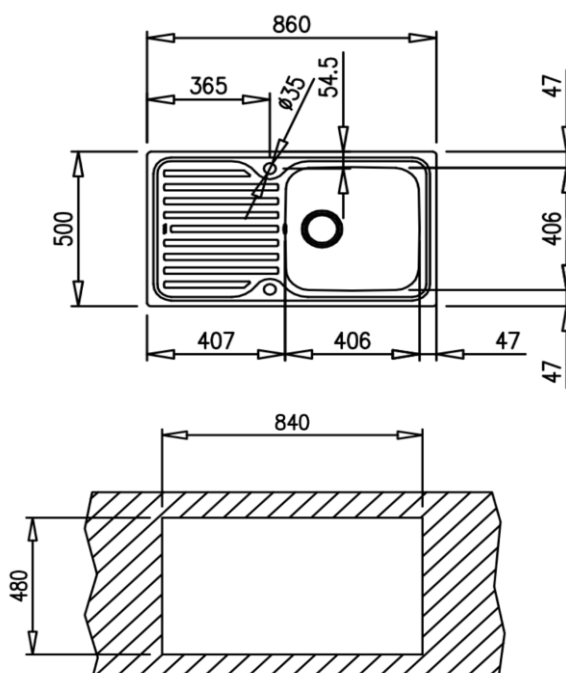
## Características

- Fregadero de cubeta y escurridor
- Acero inoxidable 18/10
- Válvula canasta 3 1/2" + sifón
- Chapa de gran espesor
- Profundidad de la cubeta 190 mm
- Mueble de 50 cm



— TOTAL

## Dibujo técnico



## Color

- Inox (reversible)

## Referencia

10119013

## EAN 13

8421152019283

## Datos técnicos

- |                             |          |                |
|-----------------------------|----------|----------------|
| • Triturador                | Opcional | REF. 40197020  |
| • Colador inox              | Opcional | REF. 40199072  |
| • Tabla de corte de cristal | Opcional | REF. 115890009 |
| • Tabla de corte de madera  | Opcional | REF. 40199222  |
| • Dispensador jabón         | -        | -              |