



FOTO: MODELO IZQUIERDA

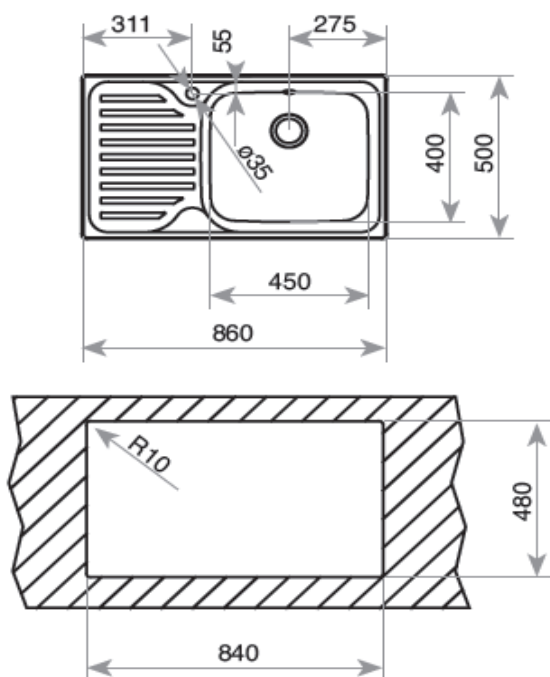
Características

- Fregadero de una cubeta y escurridor
- Acero inoxidable 18/10
- Válvula canasta 3 ½"
- Chapa de gran espesor
- Profundidad de la cubeta 200 mm
- Mueble de 60 cm



TOTAL

Dibujo técnico



Color

Referencia

EAN 13

- | | | |
|-----------------------------------|----------|---------------|
| • Inox Derecha (orificio grifo) | 11119200 | 8421152071526 |
| • Inox Izquierda (orificio grifo) | 11119201 | 8421152071533 |

Datos técnicos

- | | | |
|-----------------------------|----------|----------------|
| • Triturador | Opcional | REF. 40197020 |
| • Colador inox | Opcional | REF. 40199072 |
| • Tabla de corte de cristal | Opcional | REF. 115890009 |
| • Tabla de corte de madera | Opcional | REF. 40199222 |
| • Dispensador jabón | - | - |