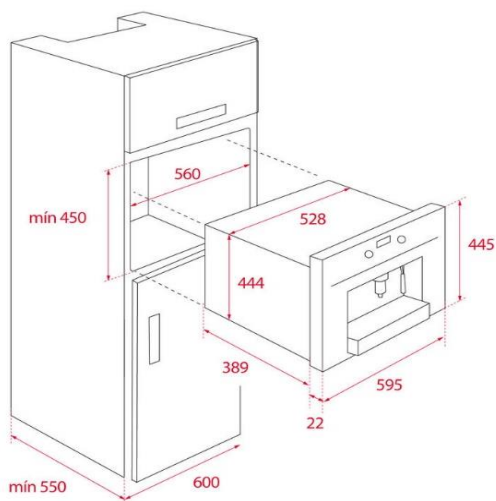




### Características gerais

- **Máquina de café automática**
- Função auto limpeza
- Capacidade para regular intensidade, temperatura e quantidade de café
- Painel de comandos eletrónico
- **Botões retroiluminados**
- Guias telescópicas para uma fácil extração
- 30 programas automáticos
- Iluminação automática por LED's
- Capacidade: 2 chávenas em simultâneo
- Gaveta de borras de café de fácil extração
- Pressão 15 bar
- Dispensadores ajustáveis para café, vapor e água quente
- Moinho integrado em aço inoxidável para café natural em grão - 13 níveis de moagem
- Depósito para grãos de café com capacidade para 200 g
- Depósito de café pré moído
- Depósito de água com capacidade para 1,8 litros
- Descalcificação automática

### Desenho técnico



Cor	Código	EAN
Vidro preto	111630004	8434778010541

### Dados técnicos

- Classificação energética -
- Potência máxima total 1.350 W
- Comprimento do cabo de ligação 180 cm
- Tensão 220 / 240 V
- Frequência 50 / 60 Hz