



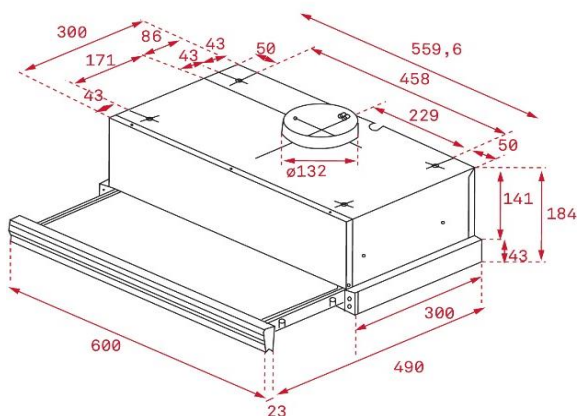
Características

Campana telescópica

- Frente pintado blanco
- Frente extraíble y sustituible
- Automática
- Mandos electrónicos
- 2 lámparas LED
- Dos velocidades + intensiva
- Programador del tiempo de aspiración
- Filtros metálicos decorativos inox
- **Dos motores**
- Válvula antirretorno
- Posibilidad de funcionamiento en recirculación (filtro C1C)

Color	Ancho	Referencia	EAN 13
• Blanco	60	40436801	8421152146156

Dibujo técnico



Datos técnicos

• Eficiencia energética	D
• Flujo de aire (Qmin) m3/h (*)	185
• Flujo de aire (Qmax) m3/h (*)	234
• Flujo de aire (Qboost) m3/h (*)	358
• Potencia sonora (LwA) velocidad Min dBA (*)	56
• Potencia sonora (LwA) velocidad Max dBA (*)	61
• Potencia sonora (LwA) velocidad Boost dBA (*)	70

(*) Reglamento Delegado (UE) n.º 65/2014 de la comisión de 1 de octubre de 2013.