



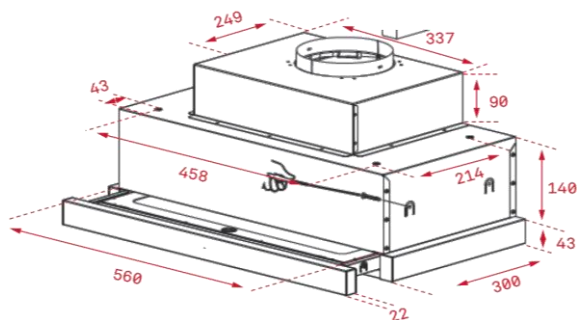
Características

Campana telescópica

- Frente inox antihuella
- Mandos electrónicos
- Programador del tiempo de aspiración
- Barra de iluminación LED
- **Cinco velocidades + intensiva**
- Frente extraíble y sustituible
- Filtros metálicos decorativos inox
- Automática
- **Motor blindado de doble turbina ECOPOWER**
- Válvula antirretorno
- Posibilidad de funcionamiento en recirculación (filtro D1C)

Color	Ancho	Referencia	EAN 13
• Inox	60	40436840	8421152146248

Dibujo técnico



Datos técnicos

• Eficiencia energética	A
• Flujo de aire (Qmin) m3/h (*)	295
• Flujo de aire (Qmax) m3/h (*)	555
• Flujo de aire (Qboost) m3/h (*)	730
• Potencia sonora (LwA) velocidad Min dBA (*)	53
• Potencia sonora (LwA) velocidad Max dBA (*)	65
• Potencia sonora (LwA) velocidad Boost dBA (*)	70

(*) Reglamento Delegado (UE) n.º 65/2014 de la comisión de 1 de octubre de 2013.