

# DEP 60

Campana decorativa para instalación en pared

**\_EASY**

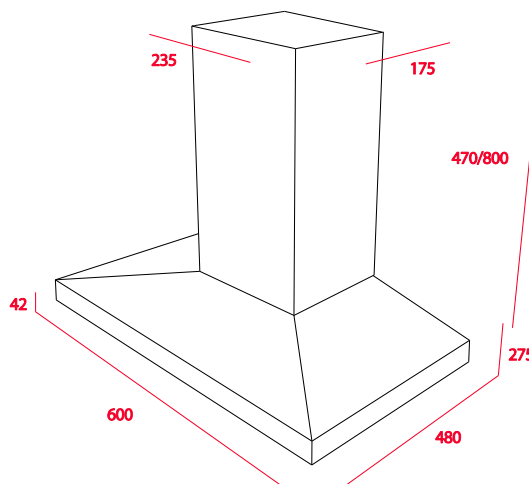
**TEKA**



Acero inoxidable  
Panel de mandos pulsantes  
Tres velocidades  
Lámparas incandescentes  
Filtros metálicos, lavables en lavavajillas  
Motor blindado de doble turbina  
Capacidad de extracción máxima: 700 m<sup>3</sup>/h  
Capacidad de extracción UNE-EN-61591: 380 m<sup>3</sup>/h  
Nivel sonoro: min. 44 – máx. 60 dB  
Chimenea ajustable a la altura  
Filtro de carbón activo para reciclaje del aire

—  
Potencia nominal máxima: 185 W  
Voltaje: 110-127 V~  
Frecuencia: 50/60 Hz  
Peso: 7.4 kg

—  
Dimensiones  
Exterior (Alto/Ancho/Fondo): 745-1075/600/480 mm



Peso bruto: 8.8 kg  
Empaque: 560/330/680 mm  
Código / TKI: 091201 / 40472110  
UPC / EAN: 606896912016 / 8421152078006