

DEP 90

Campana decorativa para instalación en pared

_EASY

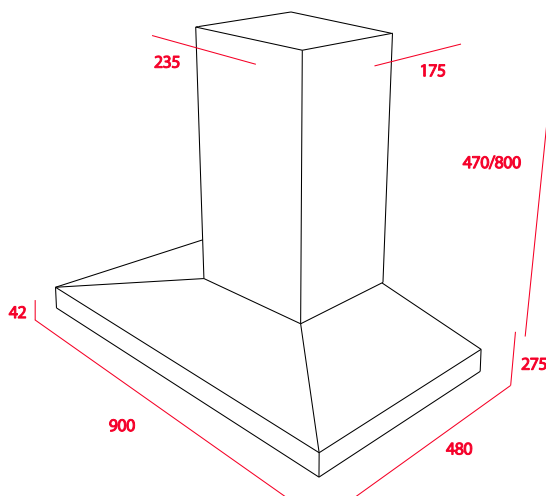
TEKA



Acero inoxidable
Panel de mandos pulsantes
Tres velocidades
Lámparas incandescentes
Filtros metálicos, lavables en lavavajillas
Motor blindado de doble turbina
Capacidad de extracción máxima: 700 m³/h
Capacidad de extracción UNE-EN-61591: 380 m³/h
Nivel sonoro: min. 44 – máx. 60 dB
Chimenea ajustable a la altura
Filtro de carbón activo para reciclaje del aire

—
Potencia nominal máxima: 185 W
Voltaje: 110-127 V~
Frecuencia: 50/60 Hz
Peso: 9.5 kg

—
Dimensiones
Exterior (Alto/Ancho/Fondo): 745-1075/900/480 mm



Peso bruto: 11.7 kg
Empaque: 560/330/980 mm
Código / TKI: 091203 / 40472150
UPC / EAN: 606896912030 / 8421152078112