



### Más de lo que te puedas imaginar

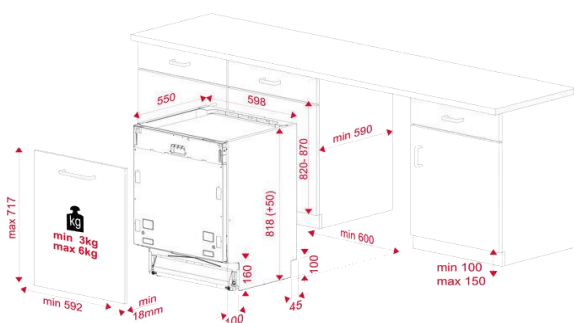
Más Higiene - Más Ahorro - Más Flexibilidad - Más Velocidad - Más Rendimiento - Y por supuesto **DISEÑO ÚNICO**



**MOTOR INVERTER**  
**INSTALACIÓN EN COLUMNA**

**TOTAL**

### Dibujo técnico



### Características

#### Lavavajillas de integración

- Panel de mandos electrónico con display digital LED blanco
- **Motor inverter**
- **Capacidad: 14 cubiertos**
- **Tercer rociador superior**
- Cinco temperaturas de lavado (35°/40°/50°/65°/70°)
- Siete programas de lavado: AutoClean, Eco, Auto, Intensivo, **1 hora (58' lavado y secado)**, Mini30, Prelavado
- Funciones: Media Carga, Express, PowerWash, Secado Extra
- Programación digital diferida (1-24 horas)
- Sistema de seguridad AQUASTOP
- Sistema de sensores SmartSensor
- Sistema MultiCleaner Sensor (3en1)
- Posibilidad de instalación en columna
- Cesta superior regulable en altura (PushUp - 3 posiciones)
- Cesta inferior FlexiSet4 con soportes abatibles
- Regulación frontal de patas traseras
- Clasificación energética: A++/A
- Pilotos indicativos de funcionamiento, falta de sal, abrillantador, programa seleccionado y tiempo restante

#### Color

#### Referencia

#### EAN

- | Color       | Referencia | EAN           |
|-------------|------------|---------------|
| Panel negro | 114270009  | 8434778013610 |

### Datos técnicos

- |                                   |            |
|-----------------------------------|------------|
| • Potencia nominal máxima, W:     | 2.100      |
| • Consumo - Energía (kWh/año)     | 266        |
| • Consumo energético (kWh/ciclo)  | 0,93       |
| • Consumo modo apagado y espera   | 0,35/0,50  |
| • Consumo - Agua (litros/año)     | 2.660      |
| • Consumo - Agua (litros)         | <b>9,5</b> |
| • Programa estándar               | ECO 50°C   |
| • Ciclo - Duración (minutos)      | 220        |
| • Nivel sonoro (dBA)              | 46         |
| • Seguridad antidesbordamiento    | si         |
| • Protección antifugas interiores | si         |