



TEKA

Manuale per l'Utente
DFI 86850 XL
IT

www.teka.com

CONTENUTO

01	3	INFORMAZIONI SULLA SICUREZZA
02	8	PANORAMICA DEL PRODOTTO
03	9	UTILIZZO DELLA LAVASTOVIGLIE
	9	Caricamento del sale nell'addolcitore
	11	Suggerimenti per il Caricamento del Cestello
04	13	MANUTENZIONE E PULIZIA
	13	Cura Esterna
	13	Cura Interna
	16	Cura della Lavastoviglie
05	17	ISTRUZIONI PER L'INSTALLAZIONE
	17	Informazioni sulla Connessione Elettrica
	18	Alimentazione e Scarico dell'Acqua
	19	Collegamento dei Tubi di Scarico
	20	Posizionamento dell'Apparecchio
	20	Installazione integrata (per il modello integrato)
06	24	SUGGERIMENTI PER LA RISOLUZIONE DEI PROBLEMI
	27	Disponibilità di Pezzi di Ricambio
07	28	CARICAMENTO DEI CESTELLI
	30	Porta Posate Consigli per l'Uso



NOTA:

- Consultare la sezione Suggerimenti per la risoluzione dei problemi ti aiuterà a risolvere autonomamente alcuni problemi comuni.
- Se non riesci a risolvere il problema da solo, chiedi aiuto a un tecnico professionista.
- Il produttore, seguendo una politica di continuo sviluppo e aggiornamento del prodotto, si riserva il diritto di apportare modifiche senza preavviso.

INFORMAZIONI SULLA SICUREZZA

⚠ AVVERTENZA

Quando si utilizza la lavastoviglie, seguire le precauzioni elencate di seguito:

- L'installazione e la riparazione possono essere eseguite solo da un tecnico qualificato
- Questo apparecchio è destinato all'uso domestico e in applicazioni simili, quali:
 - aree cucina per il personale in negozi, uffici e altri ambienti di lavoro;
 - case rurali;
 - dai clienti di hotel, motel e altri ambienti residenziali;
 - ambienti tipo bed and breakfast.
- **Questo apparecchio può essere utilizzato da bambini di età pari o superiore a 8 anni e da persone con capacità fisiche, sensoriali o mentali ridotte o prive di esperienza e conoscenza, solo se sorvegliati o istruiti sull'uso sicuro dell'apparecchio e se comprendono i pericoli connessi.**

I bambini non devono giocare con l'apparecchio. La pulizia e la manutenzione da parte dell'utente non devono essere eseguite da bambini senza supervisione. (Secondo EN60335-1)
- Questo apparecchio non è destinato all'uso da parte di persone (bambini compresi) con ridotte capacità fisiche, sensoriali o mentali, o prive di esperienza e conoscenza, a meno che non siano supervisionate o abbiano ricevuto istruzioni riguardanti l'uso dell'apparecchio da una persona responsabile della loro sicurezza. (Secondo IEC60335-1)

- Il materiale di imballaggio potrebbe essere pericoloso per i bambini!
- **I bambini devono essere sorvegliati per assicurarsi che non giochino con l'apparecchio.**
- Questo apparecchio č destinato esclusivamente all'uso domestico in ambienti chiusi.
Per proteggersi dal rischio di scosse elettriche, non immergere l'unitř, il cavo o la spina in acqua o altri liquidi.
- Scollegare l'apparecchio prima di pulirlo o sottoporlo alla manutenzione. **Utilizzare un panno morbido inumidito con un sapone delicato, quindi asciugare la superficie con un panno asciutto.**
- Se il cavo di alimentazione č danneggiato, deve essere sostituito dal produttore, da un suo agente di servizio o da persone analogamente qualificate, al fine di evitare pericoli.

Istruzioni per la messa a terra

- Questo apparecchio deve essere dotato di messa a terra. In caso di malfunzionamento o guasto, la messa a terra riduce il rischio di scosse elettriche, poichč fornisce un percorso di minima resistenza della corrente elettrica. Questo apparecchio č dotato di una spina con conduttore di terra.
- La spina deve essere inserita in una presa idonea, installata e dotata di messa a terra in conformitř con tutti i codici e le ordinanze locali.
- Un collegamento improprio del conduttore di messa a terra dell'apparecchiatura puň comportare il rischio di scosse elettriche.
- In caso di dubbi sulla corretta messa a terra dell'apparecchio, rivolgersi a un elettricista qualificato o a un rappresentante dell'assistenza.

- Non modificare la spina fornita con l'apparecchio se non si adatta alla presa.
- Fare installare una presa elettrica idonea da un elettricista qualificato.
- Non usare impropriamente, sedersi o stare in piedi sullo sportello o sul cestello porta-piatti della lavastoviglie.
- Non utilizzare la lavastoviglie se tutti i pannelli di rivestimento non sono correttamente posizionati.
- Aprire lo sportello con molta attenzione se la lavastoviglie è durante il funzionamento, sussiste il rischio di fuoriuscita di acqua.
- Non appoggiare oggetti pesanti e non salire sullo sportello quando è aperto. L'apparecchio potrebbe ribaltarsi in avanti.
- Quando si caricano gli articoli da lavare:
 - 1) Posizionare gli oggetti taglienti in modo che non possano danneggiare la guarnizione dello sportello;
 - 2) Avvertenza: I coltelli e gli altri utensili con punte affilate devono essere caricati nel cestello con la punta rivolta verso il basso o posizionati in posizione orizzontale.
- Alcuni detersivi per lavastoviglie sono fortemente alcalini. Possono essere estremamente pericolosi se ingeriti. Evitare il contatto con la pelle e gli occhi e tenere i bambini lontani dalla lavastoviglie quando lo sportello è aperto.
- Controllare che non vi siano residui di detersivo al termine del ciclo di lavaggio.
- Non lavare oggetti in plastica a meno che non rechino la dicitura "lavabile in lavastoviglie" o equivalente.

- Per gli articoli in plastica non contrassegnati, consultare le raccomandazioni del produttore.
- Utilizzare solo detersivo e brillantante consigliati per lavastoviglie automatiche.
- Non usare mai sapone, detersivo per bucato o detersivo per il lavaggio a mano nella lavastoviglie.
- Lo sportello non deve essere lasciato aperto, poiché ciò potrebbe aumentare il rischio di inciampo.
- Durante l'installazione, l'alimentatore non deve essere piegato o appiattito in modo eccessivo o pericoloso.
- Non manomettere i comandi.
- L'apparecchio deve essere collegato alla valvola principale dell'acqua utilizzando nuovi set di tubi flessibili. I vecchi set non devono essere riutilizzati.
- Per risparmiare energia, in modalità stand-by, l'apparecchio si spegnerà automaticamente dopo 15 minuti senza alcuna interazione da parte dell'utente. Il
- numero massimo di coperti da lavare è 16.
- La pressione massima consentita dell'acqua in ingresso è 1 MPa.
- La pressione minima consentita dell'acqua in ingresso è 0,04 MPa.

Smaltimento

- Per smaltire la confezione e l'apparecchio, recarsi presso un centro di riciclaggio. Pertanto tagliare il cavo di alimentazione e rendere inutilizzabile il dispositivo di chiusura dello sportello.

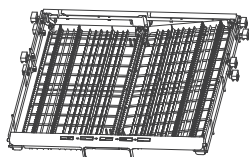
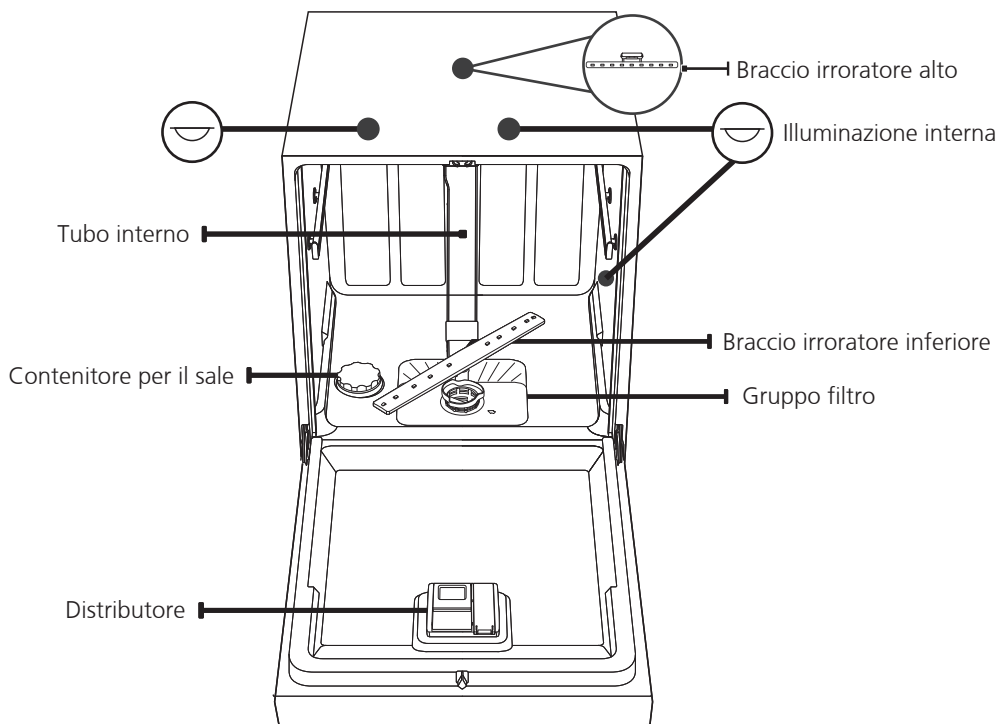


- Gli imballaggi in cartone sono realizzati con carta riciclata e devono essere smaltiti nella raccolta della carta per il riciclaggio.
- Assicurandovi che questo prodotto venga smaltito correttamente, contribuirete a prevenire potenziali conseguenze negative per l'ambiente e la salute umana, che potrebbero altrimenti essere causate da uno smaltimento inappropriato di questo prodotto.
- Per informazioni più dettagliate sul riciclaggio di questo prodotto, contattare l'ufficio comunale e il servizio di smaltimento dei rifiuti domestici locali.
- **SMALTIMENTO: Non smaltire questo prodotto come rifiuto urbano indifferenziato. È necessario lo smaltimento separato di questo tipo di rifiuti per un trattamento speciale.**

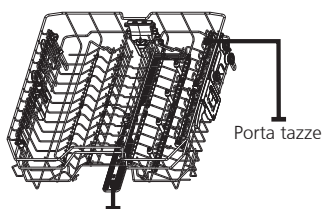
PANORAMICA DEL PRODOTTO

❗ IMPORTANTE:

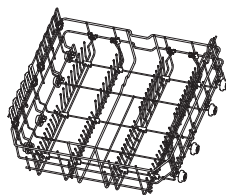
Per ottenere le migliori prestazioni dalla propria lavastoviglie, leggere attentamente tutte le istruzioni per l'uso prima di utilizzarla per la prima volta.



Porta posate



Braccio irroratore superiore
Cestello superiore



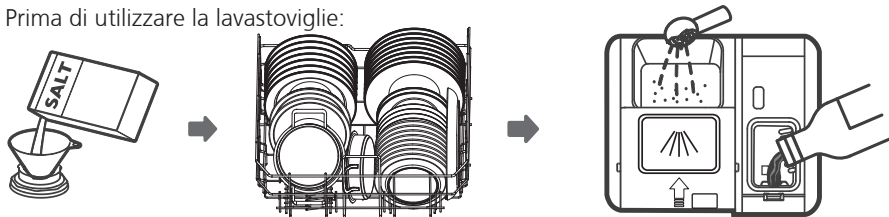
Cestello inferiore

💡 NOTA:

Le immagini sono solo di riferimento, i diversi modelli potrebbero differire.

UTILIZZO DELLA LAVASTOVIGLIE

Prima di utilizzare la lavastoviglie:



1. Impostazione dell'addolcitore d'acqua
2. Caricamento del sale nell'addolcitore
3. Caricamento del cestell
4. Riempimento del distributore del detersivo



Si prega di controllare la sezione 1 "Addolcitore d'acqua" della PARTE II: Istruzioni specifiche, se è necessario impostare l'addolcitore d'acqua.

Caricamento del sale nell'addolcitore

NOTA:

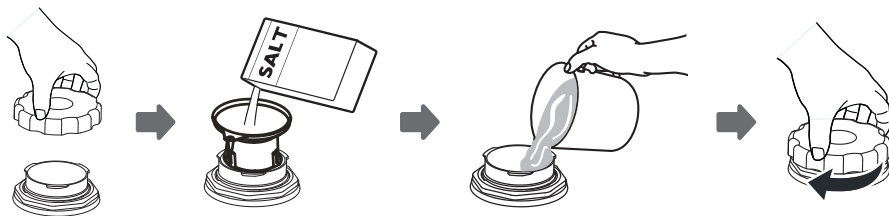
Se il proprio modello non è dotato di addolcitore d'acqua, saltare questa sezione. Deve essere utilizzato il sale specifico per lavastoviglie.

Il contenitore del sale si trova sotto il cestello inferiore e deve essere riempito come spiegato di seguito:

AVVERTENZA

- Utilizzare solo sale specifico per lavastoviglie!
Ogni altro tipo di sale non specificamente progettato per l'uso in lavastoviglie, in particolare il sale da cucina, danneggerà l'addolcitore d'acqua. In caso di danni causati dall'uso di sale non idoneo, il produttore non fornisce alcuna garanzia né è responsabile per eventuali danni causati.
- Aggiungere il sale solo prima di avviare un ciclo.
In questo modo si eviterà che eventuali granelli di sale o acqua salata fuoriusciti rimangano sul fondo della macchina per un periodo di tempo prolungato, causando corrosione.

Per aggiungere il sale per lavastoviglie, seguire i passaggi sottostanti:



1. Rimuovere il cestello inferiore e svitare il tappo del serbatoio.
2. Inserire l'estremità dell'imbuto (se in dotazione) nel foro e versare circa 0,6 kg di sale per lavastoviglie.
3. Riempire il contenitore del sale fino al limite massimo con acqua. È normale che una piccola quantità di acqua fuoriesca dal contenitore del sale.
4. Dopo aver riempito il contenitore, riavvitare saldamente il tappo.
5. La spia luminosa del sale si spegnerà dopo che il contenitore del sale sarà stato riempito.
6. Subito dopo aver riempito il contenitore del sale, è necessario avviare un programma di lavaggio (si consiglia di utilizzare un programma breve). In caso contrario, il sistema di filtraggio, la pompa o altre parti importanti della macchina potrebbero essere danneggiati dall'acqua salata. Questo articolo è fuori garanzia.

💡 NOTA:

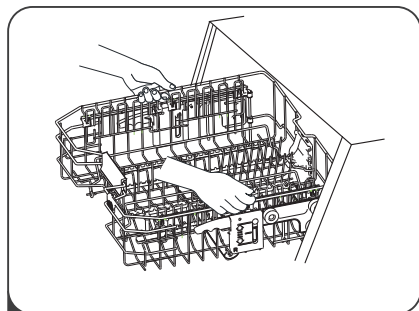
- Il contenitore del sale deve essere riempito solo quando si accende la spia del sale (☞) sul pannello di controllo. A seconda della capacità di sciogliersi del sale, la spia di avvertenza del sale potrebbe restare accesa anche se il contenitore del sale è pieno.
Se sul pannello di controllo (in alcuni modelli) non è presente la spia di avvertenza del sale, è possibile stimare quando riempire il sale nell'addolcitore in base ai cicli eseguiti dalla lavastoviglie.
- Se si è rovesciato del sale, eseguire un ammollo o un programma rapido per rimuoverlo.

Suggerimenti per il Caricamento del Cestello

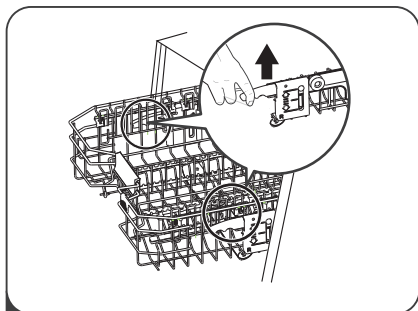
Regolazione del cestello superiore

L'altezza del cestello superiore puŕ essere facilmente regolata per accogliere piatti piŕ alti sia nel cestello superiore che nel cestello inferiore. Si consiglia di regolare l'altezza del cestello superiore prima di caricare le stoviglie.

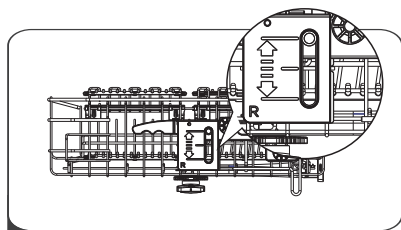
Per regolare l'altezza del cestello superiore, procedere come segue:



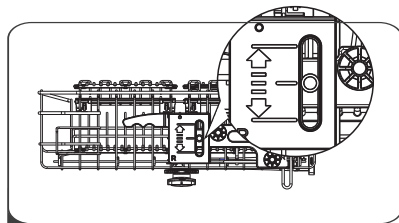
- 1 Per sollevare il cestello superiore,  sufficiente sollevare il cestello superiore al centro di ciascun lato finch non si blocca in posizione superiore. Non  necessario sollevare la maniglia di regolazione.



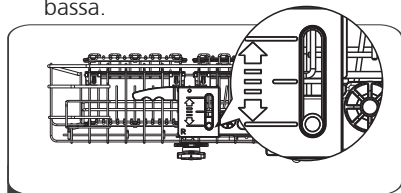
- 2 Per abbassare il cestello superiore, sollevare le maniglie di regolazione su ciascun lato per rilasciare il cestello e abbassarlo nella posizione inferiore.



- 3a Quando il punto  in alto, il cestello superiore si trova nella posizione bassa.



- 3b Quando il punto  al centro, il cestello superiore si trova nella posizione intermedia.

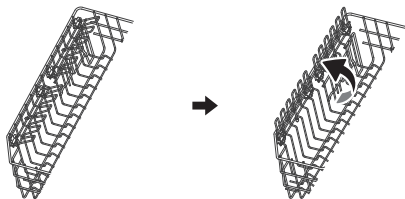


- 3c Quando il punto  in basso, il cestello superiore  in posizione alta.

Ripiegare i ripiani delle tazze

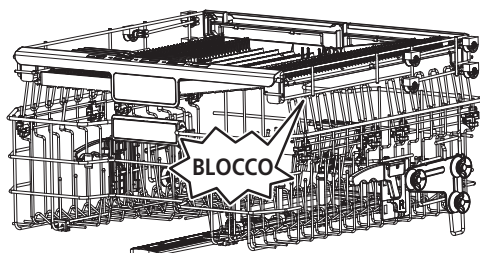
Per fare spazio agli oggetti più alti nel cestello superiore, sollevare il porta tazze verso l'alto.

A questo punto è possibile appoggiare i bicchieri alti. Puoi anche rimuoverlo quando non è necessario utilizzarlo.



💡 **NOTA:**

Quando il cestello superiore si blocca nella posizione superiore, non è possibile ripiegare i ripiani per le tazze.



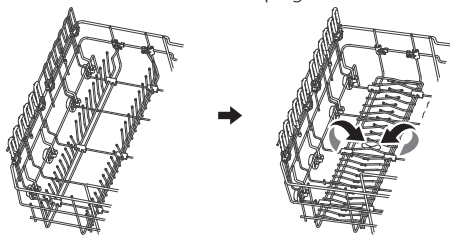
Ripiegare i ripiani

Le punte del cestello inferiore servono per appoggiare piatti e vassoi.

Possono essere abbassate per fare più spazio agli oggetti di grandi dimensioni.

sollevare verso l'alto

piegare all'indietro



MANUTENZIONE E PULIZIA

Cura Esterna

Lo sportello e la sua guarnizione

Pulire regolarmente le guarnizioni della porta con un panno morbido umido per rimuovere i depositi di cibo.

Durante il caricamento della lavastoviglie, residui di cibo e bevande possono gocciolare sui lati dello sportello della lavastoviglie. Queste superfici si trovano all'esterno della vasca di lavaggio e non sono raggiunte dall'acqua proveniente dai bracci irroratori. Eventuali depositi devono essere rimossi prima di chiudere lo sportello.

Il pannello di controllo

Se è necessaria la pulizia del pannello di controllo questo deve essere pulito esclusivamente con un panno morbido inumidito.

AVVERTENZA

- Per evitare che l'acqua penetri nella serratura dello sportello e nei componenti elettrici, non utilizzare detergenti spray di alcun tipo.
- Non utilizzare mai detergenti abrasivi o pagliette sulle superfici esterne perché potrebbero graffiare la finitura. Anche alcuni tipi di carta assorbente potrebbero graffiare o lasciare segni sulla superficie.

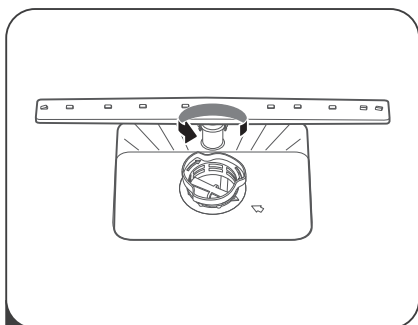
Cura Interna

Sistema di filtraggio

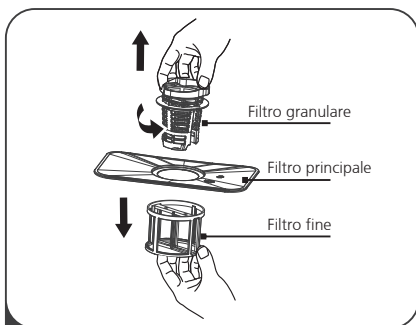
Il sistema di filtraggio nella base della vasca di lavaggio trattiene i detriti più grossolani derivanti dal ciclo di lavaggio, compresi corpi estranei come stuzzicadenti o schegge. I detriti grossolani raccolti potrebbero intasare i filtri. Controllare regolarmente le condizioni dei filtri, rimuovere con cura eventuali corpi estranei e, se necessario, pulire le parti del sistema di filtraggio con acqua. Per pulire il filtro, seguire i passaggi indicati di seguito.

NOTA:

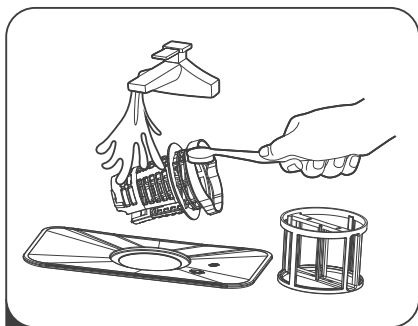
Le immagini sono solo a scopo illustrativo, i vari modelli del sistema di filtraggio e dei bracci irroratori potrebbero essere diversi.



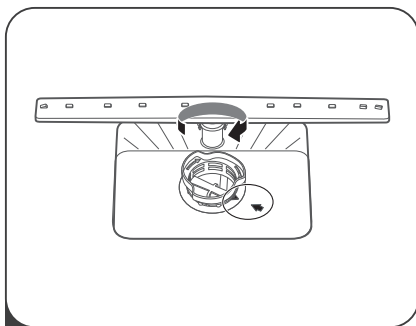
1 Tenere il filtro granulare e ruotarlo in senso antiorario per sbloccarlo. Sollevare il filtro verso l'alto ed estrarlo dalla lavastoviglie.



2 Il filtro fine puñ essere estratto dalla parte inferiore del gruppo filtrante. Ć possibile staccare il filtro granulare dal filtro principale premendo delicatamente le linguette nella parte superiore e tirandolo via.



3 I residui di cibo piů grandi possono essere rimossi sciacquando il filtro sotto l'acqua corrente. Per una pulizia piů approfondita, utilizzare una spazzola morbida.



4 Rimontare i filtri seguendo l'ordine inverso rispetto allo smontaggio, sostituire l'inserto del filtro e ruotare in senso orario fino alla freccia di chiusura.

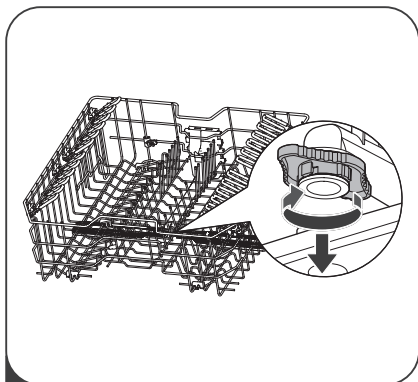
⚠ AVVERTENZA

- Non stringere eccessivamente i filtri. Riposizionare i filtri in modo sicuro, altrimenti detriti grossolani potrebbero entrare nel sistema e causare un'ostruzione.
- Non utilizzare mai la lavastoviglie senza i filtri installati. Una sostituzione non corretta del filtro puñ ridurre le prestazioni dell'apparecchio e danneggiare stoviglie e utensili.

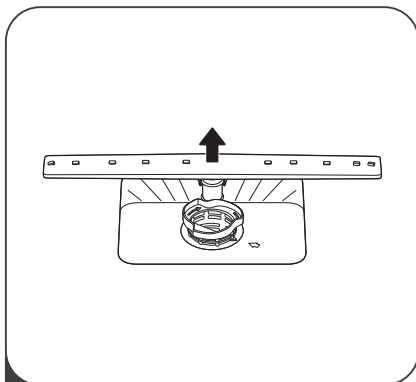
Bracci irroratori

È necessario pulire regolarmente i bracci irroratori perché i prodotti chimici presenti nell'acqua dura potrebbero ostruire i getti e i cuscinetti dei bracci irroratori.

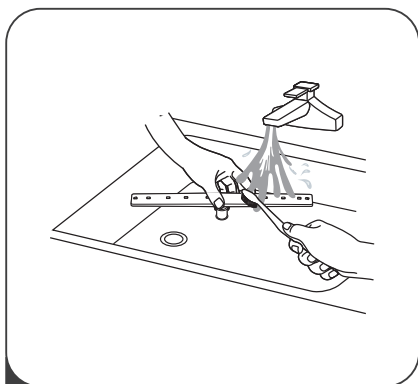
Per pulire i bracci irroratori, seguire le istruzioni sottostanti:



- 1 Per rimuovere il braccio irroratore superiore, tenere fermo il dado al centro e ruotare il braccio irroratore in senso antiorario.



- 2 Per rimuovere il braccio irroratore inferiore, tirarlo verso l'alto.



- 3 Lavare i bracci irroratori con acqua calda e sapone e utilizzare una spazzola morbida per pulire i getti. Rimetterli a posto dopo averli risciacquati accuratamente.

Cura della Lavastoviglie

Precauzioni antigelo

Si prega di adottare misure di protezione antigelo sulla lavastoviglie in inverno. Dopo ogni ciclo di lavaggio, procedere come segue:

1. Interrompere l'alimentazione elettrica della lavastoviglie alla fonte di alimentazione.
2. Chiudere il rubinetto dell'acqua e scollegare il tubo di ingresso dell'acqua dalla valvola dell'acqua.
3. Scaricare l'acqua dal tubo di ingresso e dalla valvola dell'acqua. (Utilizzare una pentola per raccogliere l'acqua)
4. Ricollegare il tubo di ingresso dell'acqua alla valvola dell'acqua.
5. Rimuovere il filtro sul fondo della vasca e utilizzare una spugna per raccogliere l'acqua presente nella vasca di raccolta.

Dopo ogni lavaggio

Dopo ogni lavaggio, chiudere il rubinetto dell'acqua dell'elettrodomestico e lasciare lo sportello **leggermente aperto per un po'**, in modo che umidità e odori non restino intrappolati all'interno.

Togliere la spina

Prima di effettuare operazioni di pulizia o manutenzione, staccare sempre la spina dalla presa di corrente.

Nessun solvente o pulizia abrasiva

Per pulire le parti esterne e in gomma della lavastoviglie non utilizzare solventi o prodotti abrasivi. Utilizzare solo un panno imbevuto con acqua calda e sapone. Per rimuovere macchie o aloni dalla superficie interna, utilizzare un panno inumidito con acqua e un po' di aceto, oppure un prodotto detergente specifico per lavastoviglie.

Quando non in uso per un **lungo periodo**

Si consiglia di effettuare un ciclo di lavaggio a lavastoviglie vuota e poi di staccare la spina dalla presa di corrente, chiudere il rubinetto dell'acqua e lasciare lo sportello dell'elettrodomestico **leggermente aperto**. In questo modo le guarnizioni dello sportello dureranno più a lungo e si eviterà la formazione di odori all'interno dell'elettrodomestico.

Spostamento dell'apparecchio

Se è necessario spostare l'apparecchio, cercare di mantenerlo in posizione verticale. Se assolutamente necessario, può essere posizionato sulla parte posteriore.

Guarnizioni

Uno dei fattori che causa la formazione di odori nella lavastoviglie è il cibo che rimane intrappolato nelle guarnizioni. Una pulizia periodica con una spugna umida impedirà che ciò accada.

ISTRUZIONI PER L'INSTALLAZIONE

⚠ AVVERTENZA



Rischio di scossa elettrica

Interrompere la corrente elettrica prima di installare la lavastoviglie.

La mancata osservanza di questa precauzione puñ provocare morte o scosse elettriche.

⚠ Attenzione

L'installazione delle condutture e delle apparecchiature elettriche deve essere effettuata da professionisti.

Collegamento Elettrico

⚠ AVVERTENZA

Per la sicurezza personale:

- Non utilizzare prolunghe o adattatori con questo apparecchio.
- Non tagliare o rimuovere in nessun caso il collegamento di messa a terra dal cavo di alimentazione.

Requisiti elettrici

Per conoscere la tensione nominale, consultare l'etichetta dei dati tecnici e collegare la lavastoviglie alla rete elettrica appropriata. Utilizzare il fusibile richiesto da 10 A/13 A/16 A, si consiglia un fusibile ritardato o un interruttore automatico e di predisporre un circuito separato che serva solo questo apparecchio.

Allacciamento elettrico

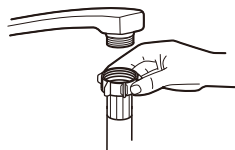
Assicurarsi che la tensione e la frequenza dell'alimentazione elettrica corrispondano a quelle indicate sulla targhetta. Inserire la spina solo in una presa elettrica dotata di corretta messa a terra. Se la presa elettrica a cui deve essere collegato l'apparecchio non è adatta alla spina, sostituire la presa, anziché utilizzare adattatori o simili che potrebbero causare surriscaldamento e ustioni.

⚠ Assicurarsi che sia disponibile una corretta messa a terra prima dell'uso

Alimentazione e Scarico dell'Acqua

Collegamento acqua fredda

Collegare il tubo di alimentazione dell'acqua fredda a un connettore filettato da 3/4 di pollice e assicurarsi che sia fissato saldamente in posizione. Se le tubature dell'acqua sono nuove o non sono state utilizzate per un lungo periodo di tempo, lasciare scorrere l'acqua per accertarsi che sia limpida. Questa precauzione è necessaria per evitare il rischio che l'ingresso dell'acqua si ostruisca e danneggi l'apparecchio.



tubo di alimentazione ordinario



tubo di alimentazione di sicurezza

Informazioni sul tubo di alimentazione di sicurezza

Il tubo di alimentazione di sicurezza è costituito da una doppia parete. Il sistema interviene bloccando il flusso dell'acqua in caso di rottura del tubo di alimentazione e quando l'intercapedine tra il tubo di alimentazione stesso e il tubo corrugato esterno è piena d'acqua.

⚠ AVVERTENZA

Un tubo flessibile collegato a un rubinetto può scoppiare se è installato sulla stessa condotta dell'acqua della lavastoviglie. Se il lavandino ne è dotato, si consiglia di scollegare il tubo e tappare il foro.

Come collegare il tubo di alimentazione di sicurezza

1. Estrarre i tubi di alimentazione di sicurezza dal vano portaoggetti situato nella parte posteriore della lavastoviglie.
2. **Serrare** le viti del tubo di alimentazione di sicurezza al rubinetto con filettatura da 3/4 di pollice.
3. Aprire **completamente** l'acqua prima di avviare la lavastoviglie.

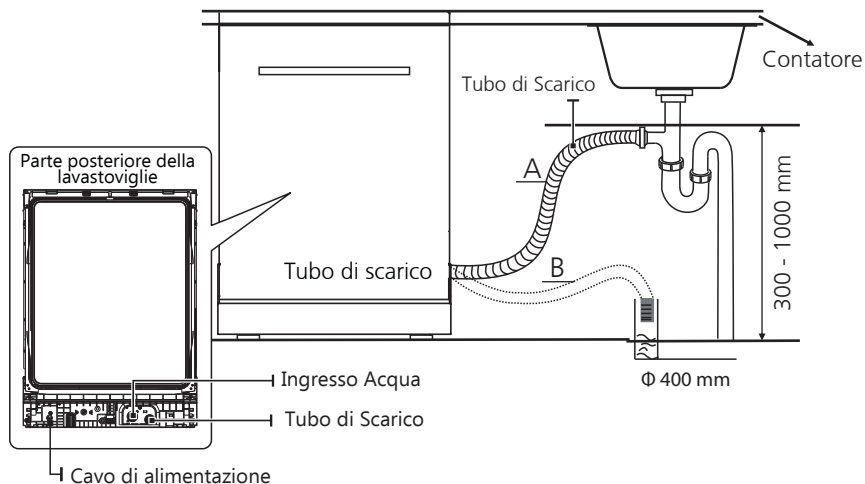
Come scollegare il tubo di alimentazione di sicurezza

1. Chiudere l'acqua.
2. Svitare il tubo di alimentazione di sicurezza dal rubinetto.

Collegamento dei Tubi di Scarico

Inserire il tubo di scarico in una condotta di scarico con un diametro minimo di 4 cm, oppure farlo scorrere nel lavandino, facendo attenzione a non piegarlo o arricciarlo. L'altezza del tubo di scarico deve essere compresa tra 300 e 1000 mm. L'estremità libera del tubo non deve essere immersa nell'acqua per evitare il riflusso della stessa.

⚠ Fissare saldamente il tubo di scarico nella posizione A o nella posizione B



Come drenare l'acqua in eccesso dai tubi

Se il collegamento al tubo di scarico è posizionato ad un'altezza superiore a 1000 mm, potrebbe rimanere acqua in eccesso nel tubo di scarico. Sarà necessario drenare l'acqua in eccesso dal tubo in una bacinella o in un contenitore adatto, posizionato all'esterno e più in basso rispetto al lavandino.

Uscita acqua

Collegare il tubo di scarico dell'acqua. Il tubo di scarico deve essere montato correttamente per evitare perdite d'acqua. Assicurarsi che il tubo di scarico dell'acqua non sia piegato o schiacciato.

Tubo di prolunga

Se è necessaria una prolunga per il tubo di scarico, assicurarsi di utilizzarne una compatibile.

Non deve essere più lunga di 4 metri, altrimenti l'efficacia di lavaggio della lavastoviglie potrebbe essere ridotta.

Collegamento del sifone

Il collegamento dello scarico deve trovarsi ad un'altezza inferiore a 1000 mm (massimo) dal fondo della lavastoviglie.

• Posizionamento dell'Apparecchio

Posizionare l'apparecchio nel luogo desiderato. La parte posteriore deve essere appoggiata alla parete retrostante, mentre i lati devono essere appoggiati ai mobili o alle pareti adiacenti. La lavastoviglie è dotata di un sistema di alimentazione e scarico dell'acqua i cui tubi possono essere posizionati sia sul lato destro che su quello sinistro per facilitare una corretta installazione.

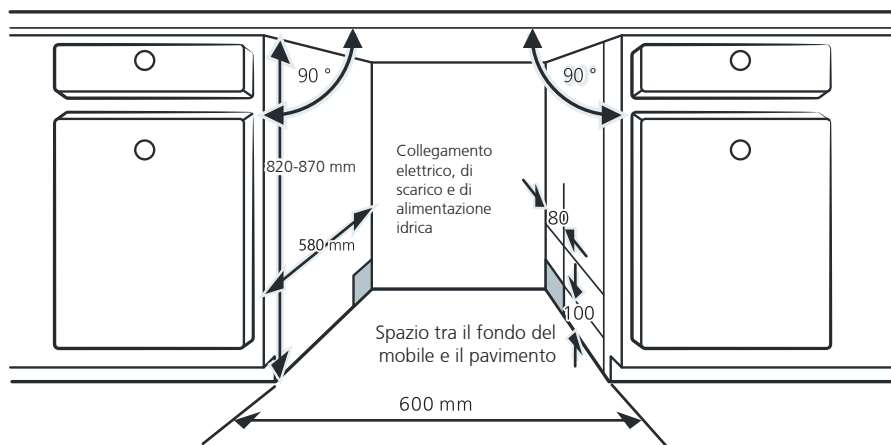
• Installazione integrata (per il modello integrato)

Passo 1. Scelta della posizione migliore per la lavastoviglie

La lavastoviglie deve essere installata in prossimità del rubinetto a cui collegare il tubo di ingresso e di scarico e della presa di corrente esistenti.

Illustrazioni delle dimensioni del mobile e della posizione di installazione della lavastoviglie.

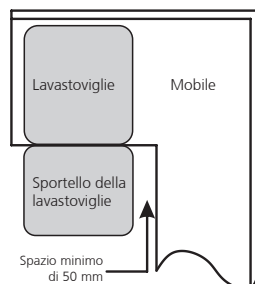
1. Meno di 5 mm tra la parte superiore della lavastoviglie e il mobile e la porta esterna allineata al mobile.



2. Se la lavastoviglie è installata nell'angolo del mobile, bisogna lasciare uno spazio sufficiente per aprire lo sportello.

• **NOTA:**

A seconda di dove si trova la presa elettrica, potrebbe essere necessario praticare un foro sul lato opposto del mobile.

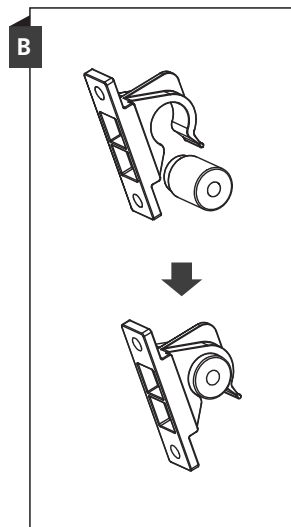
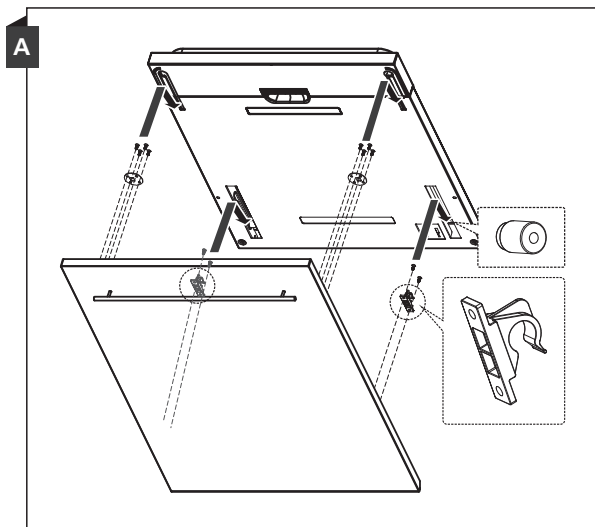


Passo 2. Dimensioni e installazione del pannello estetico



Per fissare il pannello estetico dello sportello, seguire le istruzioni di installazione specifiche.

Installare il gancio sul pannello estetico (vedere figura 4A) e inserire il gancio nella fessura dello sportello esterno della lavastoviglie (vedere figura 4B). Dopo aver posizionato il pannello, premere la parte superiore del pannello estetico per assicurarsi che il gancio in plastica sia fissato.

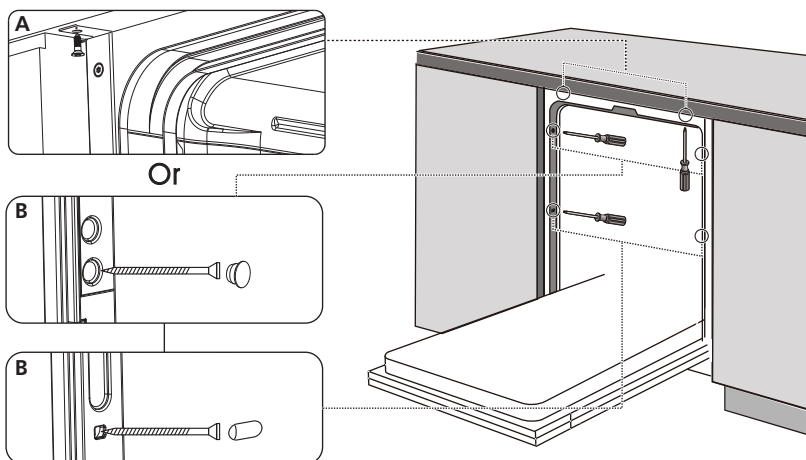


Passo 3. Fasi di installazione della lavastoviglie



Fare riferimento alle fasi di installazione **specifiche** riportate nei disegni di installazione.

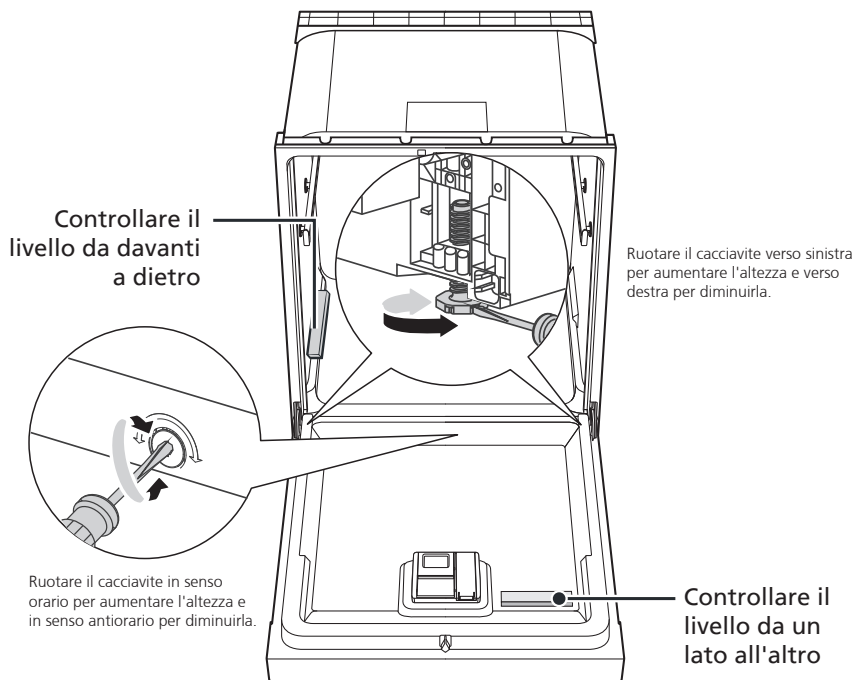
1. Installare la porta del mobile sullo sportello esterno della lavastoviglie. (Passo 2 al passo 4)
2. Fissare la striscia anticondensa sotto la superficie di lavoro del mobile. Assicurarsi che la striscia anticondensa sia a filo con il bordo della superficie di lavoro. (Passaggio 6)
3. Collegare il tubo di alimentazione all'alimentazione dell'acqua fredda. (Passo 7)
4. Collegare il tubo di scarico. (Passo 7)
5. Collegare il cavo di alimentazione. (Passo 7)
6. Posizionare la lavastoviglie **nel mobile**. (Passo 8)
7. Livellare la lavastoviglie. Il piedino posteriore pu  essere regolato dalla parte anteriore della lavastoviglie ruotando la vite Phillip situata al centro della base dell'elettrodomestico utilizzando **un** cacciavite a croce **Phillips**. Per regolare i piedini anteriori, utilizzare un cacciavite a lama piatta e ruotare i piedini finch  la lavastoviglie non risulta perfettamente livellata. (Passo 9)
8. La lavastoviglie deve essere fissata in posizione. Ci sono due modi per farlo:
 - A. Superficie di lavoro normale: Inserire il gancio di installazione nella fessura del piano laterale e fissarlo alla superficie di lavoro **con le viti**.
 - B. Piano di lavoro in marmo o granito: Fissare il lato **con le viti**.



Fase 4. Livellamento della lavastoviglie

Per un corretto funzionamento del cestello stoviglie e per ottenere le migliori prestazioni di lavaggio, la lavastoviglie deve essere posizionata in piano.

1. Posizionare una livella a bolla d'aria sulla porta e sul binario del cestello all'interno della vasca, come mostrato, per verificare che la lavastoviglie sia a livello.
2. Livellare la lavastoviglie regolando individualmente i tre piedini di livellamento.
3. Quando si livella la lavastoviglie, fare attenzione a non farla ribaltare.



⚡ **NOTA:**

L'altezza massima di regolazione dei piedini è di 50 mm.

SUGGERIMENTI PER LA RISOLUZIONE DEI PROBLEMI

Prima di chiamare l'assistenza

Consultando le tabelle nelle pagine seguenti potrete evitare di chiamare l'assistenza.

Problema	Possibili cause	Cosa fare
La lavastoviglie non si avvia	Fusibile bruciato o interruttore automatico scattato.	Sostituire il fusibile o ripristinare l'interruttore automatico. Rimuovere tutti gli altri elettrodomestici che condividono lo stesso circuito con la lavastoviglie.
	L'alimentazione elettrica non è accesa.	Assicurarsi che la lavastoviglie sia accesa e che lo sportello sia ben chiuso. Assicurarsi che il cavo di alimentazione sia correttamente collegato alla presa a muro.
	La pressione dell'acqua è bassa	Controllare che il tubo dell'acqua sia collegato correttamente e che il rubinetto sia aperto.
	Lo sportello della lavastoviglie non è chiuso correttamente.	Assicurarsi di chiudere bene lo sportello e di bloccarlo.
L'acqua non viene pompata dalla lavastoviglie	Tubo di scarico attorcigliato o ostruito.	Controllare il tubo di scarico.
	Filtro ostruito.	Controllare il sistema di filtraggio .
	Il lavandino della cucina è intasato.	Controllare il lavandino della cucina per accertarsi che l'acqua drena bene. Se il problema è il lavandino della cucina che non scarica, potrebbe essere necessario rivolgersi a un idraulico anziché a un tecnico specializzato in lavastoviglie.
Schiuma nella vasca	Detersivo non corretto.	Utilizzare solo detersivo specifico per lavastoviglie per evitare la formazione di schiuma. Se ciò dovesse accadere, aprire la lavastoviglie e lasciare evaporare la schiuma. Aggiungere 1 litro di acqua fredda sul fondo della lavastoviglie. Chiudere lo sportello della lavastoviglie e selezionare un ciclo qualsiasi. Inizialmente la lavastoviglie scaricherà l'acqua. Una volta completata la fase di scarico, aprire lo sportello e controllare che la schiuma sia scomparsa. Ripetere se necessario.

Problema	Possibili cause	Cosa fare
	Il brillantante č fuoriuscito .	Asciugare sempre immediatamente eventuali fuoriuscite di brillantante.
Interno della vasca macchiato	Potrebbe essere stato utilizzato un detersivo con coloranti.	Assicurarsi che il detersivo non contenga coloranti.
Pellicola bianca sulla superficie interna	Minerali presenti nell'acqua calcarea.	Per pulire l'interno, usa un panno morbido umido con detersivo per lavastoviglie e indossa guanti di gomma. Non utilizzare mai detersivi diversi dal detersivo per lavastoviglie, altrimenti potrebbe formarsi la schiuma.
Sono presenti macchie di ruggine sulle posate	Gli articoli interessati non sono resistenti alla corrosione.	Evitare di lavare in lavastoviglie oggetti che non sono resistenti alla corrosione.
	Un programma non č stato eseguito dopo l'aggiunta del sale per lavastoviglie. Tracce di sale sono entrate nel ciclo di lavaggio.	Dopo aver aggiunto il sale, eseguire sempre un programma di lavaggio senza stoviglie. Non selezionare la funzione Turbo (se presente) dopo aver aggiunto il sale per lavastoviglie.
	Il coperchio dell'ammorbidente č allentato.	Controllare che il coperchio dell'addolcitore sia ben fissato.
Rumore di battito nella lavastoviglie	Un braccio irroratore urta contro un oggetto in un cesto	Interrompere il programma e risistemare gli oggetti che ostruiscono il braccio irroratore.
Rumore di tintinnio nella lavastoviglie	Le stoviglie sono sparse nella lavastoviglie.	Interrompere il programma e risistemare le stoviglie.
Rumore di battito nelle tubature dell'acqua	Ciñ puñ essere causato dall'installazione in loco o dalla sezione trasversale della tubazione.	Ciñ non influisce in alcun modo sul funzionamento della lavastoviglie. In caso di dubbi, contattare un idraulico qualificato.
Le stoviglie non sono pulite	Le stoviglie non sono state caricate correttamente.	Vedere la PARTE II "Preparazione e caricamento delle stoviglie".
	Il programma non era abbastanza potente.	Selezionare un programma piů intensivo.

Problema	Possibili Cause W	Cosa fare
Le stoviglie non sono pulite	Non è stato erogato abbastanza detersivo.	Utilizzare più detersivo o cambiarlo.
	Degli oggetti bloccano il movimento dei bracci irroratori.	Ridisporre gli oggetti in modo che il braccio possa ruotare liberamente.
	Il filtro non è pulito o non è inserito correttamente nella base del mobile di lavaggio. Ciò potrebbe causare il blocco dei getti del braccio irroratore.	Pulire e/o montare correttamente il filtro. Pulire i getti dei bracci irroratori.
Opacizzazione degli oggetti in vetro.	Combinazione di acqua dolce e troppo detersivo.	Se l'acqua è dolce, utilizzare meno detersivo e selezionare un ciclo più breve per lavare e pulire i bicchieri.
Su piatti e bicchieri compaiono delle macchie bianche.	L'acqua dura può causare depositi di calcare.	Controllare le impostazioni dell'addolcitore d'acqua o lo stato di riempimento del contenitore del sale.
Macchie nere o grigie sulle stoviglie	Gli utensili in alluminio hanno sfregato contro le stoviglie	Per eliminare queste macchie, utilizzare un detergente abrasivo delicato.
Detersivo rimasto nel distributore	Le stoviglie bloccano il distributore di detersivo	Ricaricare correttamente le stoviglie.
Le stoviglie non sono asciutte	Caricamento non corretto	Se sulle stoviglie sono presenti residui di detersivo, utilizzare i guanti per evitare irritazioni cutanee.
	Le stoviglie vengono rimosse troppo presto	Non svuotare la lavastoviglie subito dopo il lavaggio. Aprire leggermente lo sportello in modo che il vapore possa uscire. Togliere le stoviglie quando la temperatura interna non sia tale da consentirne il contatto. Per evitare che l'acqua fuoriesca dal cestello superiore, svuotare prima il cestello inferiore.

Problema	Possibili cause	Cosa fare
Le stoviglie non sono asciutte	È stato selezionato il programma sbagliato.	Con un programma breve, la temperatura di lavaggio è più bassa, riducendo l'efficacia della pulizia. Scegliere un programma con un tempo di lavaggio lungo.
	Utilizzo di posate con rivestimento di scarsa qualità.	Con questi articoli il drenaggio dell'acqua è più difficoltoso. Posate e stoviglie di questo tipo non sono adatte al lavaggio in lavastoviglie.

⚠ AVVERTENZA

L'auto-riparazione o la riparazione non professionale possono comportare gravi rischi per la sicurezza dell'utilizzatore dell'apparecchio e invalidare la garanzia.

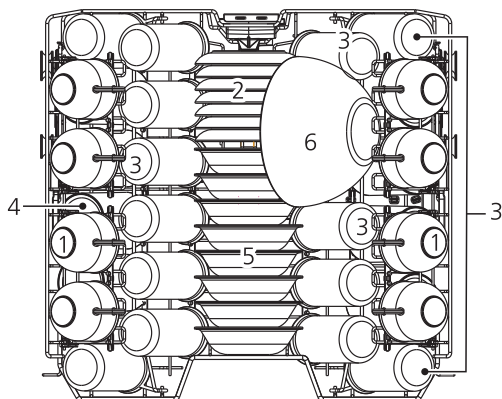
Disponibilità di Pezzi di Ricambio

- Sette anni dopo l'immissione sul mercato dell'ultimo esemplare del modello:**
 Motore, pompa di circolazione e di scarico, riscaldatori ed elementi riscaldanti, comprese le pompe di calore (separatamente o in congiunto), tubazioni e relative apparecchiature, compresi tutti i tubi flessibili, le valvole, i filtri e gli acquastop, parti strutturali e interne relative ai gruppi porta (separatamente o in congiunto), circuiti stampati, display elettronici, pressostati, termostati e sensori, software e firmware, compreso il software di ripristino.
- Dieci anni dopo l'immissione sul mercato dell'ultimo esemplare del modello:**
 Cerniere e guarnizioni delle porte, altre guarnizioni, bracci irrigatori, filtri di scarico, griglie interne e periferiche in plastica come cestelli e coperchi.

CARICAMENTO DEI CESTELLI SECONDO EN60436:

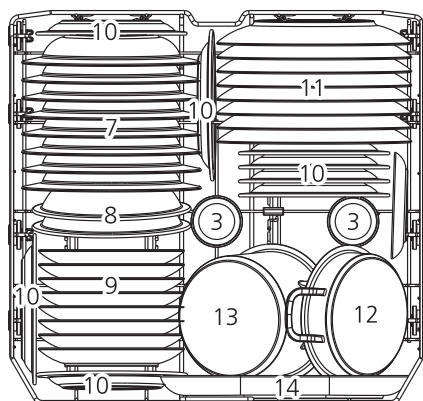
Caricare la lavastoviglie al massimo della sua capacità contribuìr al risparmio di energia e acqua.

1. Cestello superiore:



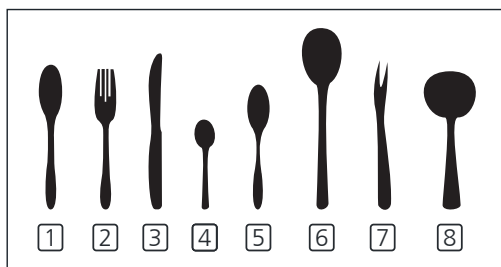
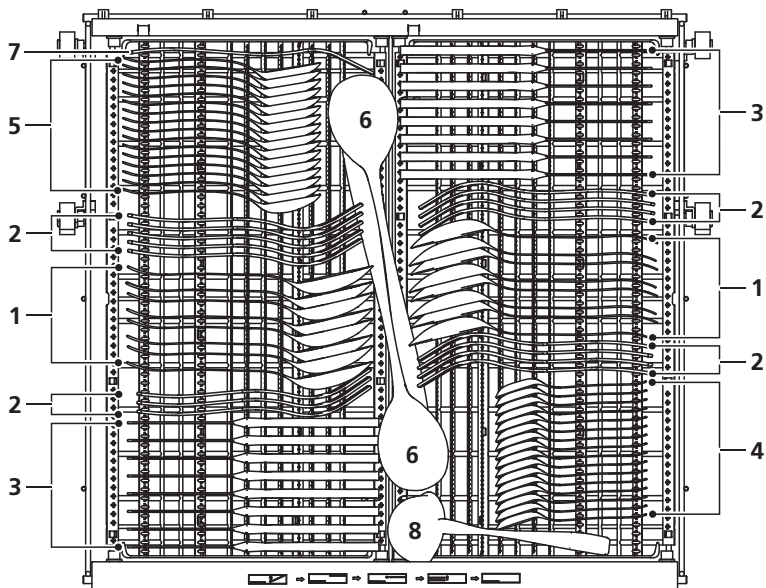
Numero	Articolo
1	Tazze
2	Piattini
3	Bicchieri
4	Tazze
5	Ciotole per dessert
6	Ciotola di vetro

2. Cestello inferiore:



Numero	Articolo
7	Piatti fondi
8	Ciotole in melamina
9	Piatti da dessert
10	Piatti da dessert in melamina
11	Piatti da portata
12	Pentola piccola
13	Pentola da forno
14	Piatto ovale

3. Porta posate:



Informazioni per i test di comparabilità secondo EN60436

Capacità: 16 coperti

Posizione del cestello superiore: posizione inferiore

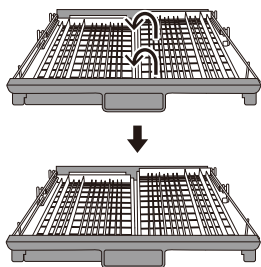
Programma: ECO

Impostazione del brillantante: Massimo

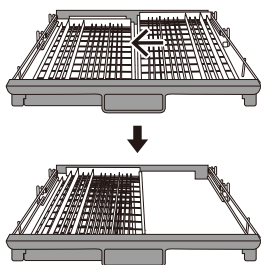
Impostazione addolcitore: H3

Numero	Articolo
1	Cucchiai da minestra
2	Forchette
3	Coltelli
4	Cucchiaini da tè
5	Cucchiai da dessert
6	Cucchiai da portata
7	Forchetta da portata
8	Mestolo per sugo

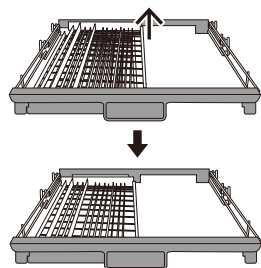
Porta Posate Consigli per l'Uso



Sollevare il cestello destro: entrambi i cestelli, sinistro e destro, risulteranno piatti.



Spostare il cestello destro da destra a sinistra, i due cestelli si sovrappongono.



Togliere il cestello destro dal vassoio, rimane solo il cestello sinistro.

CONTENUTO

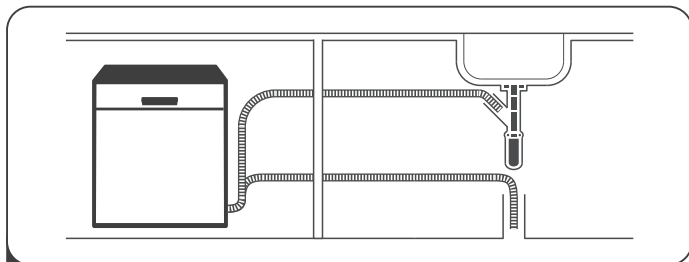
01	3	UTILIZZO DELLA LAVASTOVIGLIE
	3	Pannello Di Controllo
	6	Addolcitore d'acqua
	7	Preparazione e caricamento delle stoviglie
	10	Funzione del detersivo e del brillantante
02	11	Riempimento del Serbatoio permil Brillantante
	12	Riempimento del Distributore per Detersivi
	13	SELEZIONE PROGRAMMA
	13	Tabella dei Cicli di Lavaggio
	14	Funzione della spia luminosa a pavimento - Spia luminosa
	15	Risparmio energetico
03	15	Avvio di un programma
	15	Modifica del programma a metr ciclo
	16	Avete dimenticato di aggiungere un elemento? Apertura automatica
	17	CODICI DI ERRORE
04	18	INFORMAZIONI TECNICHE

NOTA:

- Se non riesci a risolvere il problema da solo, chiedi aiuto a un tecnico professionista.
- Il produttore, seguendo una politica di continuo sviluppo e aggiornamento del prodotto, si riserva il diritto di apportare modifiche senza preavviso.
- In caso di smarrimento o obsolescenza, č possibile ricevere un nuovo manuale utente dal produttore o dal rivenditore responsabile.

GUIDA RAPIDA PER L'UTENTE

Per informazioni dettagliate sul metodo operativo, leggere il contenuto corrispondente nel manuale di istruzioni.

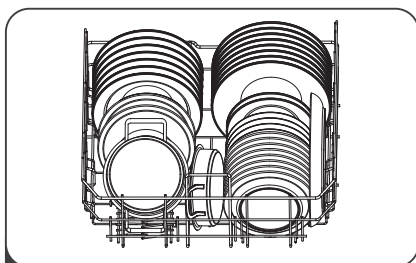


1 Installare la lavastoviglie

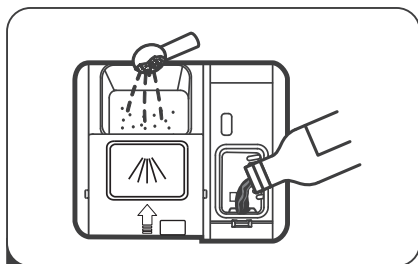
(Si prega di controllare la sezione 5 "ISTRUZIONI PER L'INSTALLAZIONE" della PARTE I: Istruzioni generali)



2 Rimuovere i residui più grandi dalle stoviglie.
Evitare il prerisciacquo.



3 Caricamento dei cestelli.



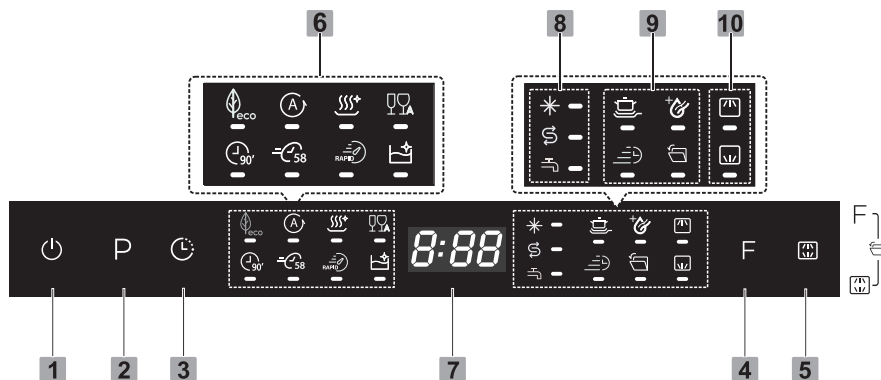
4 Riempire il distributore con detersivo e brillantante.



5 Selezionare un programma adatto e avviare la lavastoviglie.

UTILIZZO DELLA LAVASTOVIGLIE



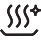


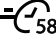






Pannello Di Controllo





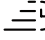



Funzionamento dei tasti

1 Potenza	Premere questo pulsante per accendere la lavastoviglie.
2 Programma	Premere questo pulsante per selezionare il programma di lavaggio appropriato, la spia del programma corrispondente si accenderà.
3 Ritardo	Premere il pulsante "Delay" per aumentare il ritardo di avvio. Ritarda un ciclo fino a 24 ore con incrementi di un'ora. Dopo aver impostato il tempo di ritardo, chiudere la porta per avviare.
4 Funzione	Premere il pulsante per selezionare una funzione, l'indicatore corrispondente si accenderà.
5 Alt	Premere il pulsante per selezionare il carico nel cestello superiore o inferiore; si accenderanno gli indicatori corrispondenti.

Display

6 Indicatori del programma	<p> ECO Si tratta di un programma standard, adatto al lavaggio di stoviglie normalmente sporche, ed è il programma più efficiente in termini di consumo combinato di energia e acqua per questo tipo di stoviglie.</p> <p> Auto Lavaggio automatico a rilevamento, per stoviglie leggermente, normalmente o pesantemente sporche, con o senza cibo essiccato.</p> <p> Igiene Con l'opzione Igiene selezionata, la temperatura dell'acqua viene aumentata a 72 °C per una sanificazione ad alta temperatura.</p> <p> Vetro Per stoviglie e bicchieri leggermente sporchi.</p> <p> 90 minuti Per carichi normalmente sporchi che necessitano un lavaggio rapido.</p> <p> 58 minuti Per carichi normalmente sporchi che necessitano un lavaggio rapido.</p> <p> Rapido Un lavaggio più breve per carichi leggermente sporchi che non necessitano di asciugatura.</p> <p> Autopulizia Questo programma fornisce un'efficace pulizia della lavastoviglie stessa.</p>
7 Schermo	<p> Per mostrare il tempo residuo del programma e il tempo di ritardo, il codice di errore, ecc.</p>
8 Indicatori di Avvertimento	<p> Brillantante Se la spia " * " è accesa, significa che il brillantante nella lavastoviglie è scarso e deve essere aggiunto.</p> <p> Sale Se la spia " S " è accesa, significa che il livello del sale nella lavastoviglie è basso e deve essere aggiunto.</p> <p> Rubinetto dell'acqua Se l'indicatore " T " è acceso, significa che non arriva acqua alla lavastoviglie.</p>

Display

<p>9 Indicatore di funzionamento</p>	<p> Power Wash Per lavare stoviglie molto sporche e difficili da pulire. (Può essere utilizzato solo con ECO, Igiene, Vetro, 90 minuti, 58 minuti.)</p> <p> Asciugatura extra Per una migliore asciugatura. (Può essere utilizzato solo con ECO, Igiene, Vetro, 90 minuti, 58 minuti.)</p> <p> Velocità turbo+ Riduzione della durata del programma. (Può essere utilizzato solo con i programmi ECO, Igiene, Vetro, 90 minuti, 58 minuti e Self-cleaning.)</p> <p> Apertura automatica Dopo il lavaggio, la porta si aprirà automaticamente per garantire un migliore effetto di asciugatura. (Utilizzabile solo con i programmi ECO, Auto, Igiene, Vetro, 90 minuti, 58 minuti)</p>
<p>10 Indicatore Alt</p>	<p> Upper Quando si seleziona Upper, vengono lavate solo le stoviglie del cestello superiore. Il sistema di spruzzatura del cestello inferiore non funziona.</p> <p> Lower Quando si seleziona Lower, vengono lavate solo le stoviglie del cestello inferiore. Il sistema di spruzzatura del cestello superiore non funziona.</p>

Drenaggio dell'acqua

La lavastoviglie è dotata di un serbatoio per l'acqua. A temperature ambiente interna inferiore a 0 °C, l'acqua nel serbatoio potrebbe congelarsi. Pertanto, non consigliamo l'utilizzo della lavastoviglie quando la temperatura ambiente interna è inferiore a 0 °C.

Raccomandiamo di svuotare l'acqua dal serbatoio quando la temperatura ambiente è inferiore a 0 °C per evitare il congelamento all'interno dell'elettrodomestico. Quando **si apre lo sportello**, premere a lungo il pulsante Programma e il pulsante Funzione per 3 secondi, **quindi chiudere lo sportello per** attivare la funzione di scarico. Tutte le spie luminose dei programmi sono accese e lo schermo visualizza -: - - per entrare nello stato di scarico. L'acqua nel serbatoio verrà scaricata in 4 minuti.

Se la porta viene aperta durante il processo di scarico, la macchina interromperà temporaneamente lo scarico e riprenderà automaticamente una volta che la porta viene chiusa.

Addolcitore d'acqua

L'addolcitore d'acqua deve essere impostato manualmente, tramite la manopola di regolazione della durezza dell'acqua.

L'addolcitore d'acqua è progettato per rimuovere dall'acqua minerali e sali che potrebbero avere effetti dannosi o negativi sul funzionamento dell'apparecchio.

Più minerali ci sono, più dura è l'acqua.

L'addolcitore deve essere regolato in base alla durezza dell'acqua della propria zona.

L'ente idrico locale può fornire informazioni sulla durezza dell'acqua nella propria zona.

Regolazione del consumo di sale

La lavastoviglie è progettata per consentire la regolazione della quantità di sale consumata in base alla durezza dell'acqua utilizzata. Lo scopo è ottimizzare e personalizzare il livello di consumo di sale.

Per regolare il consumo di sale, seguire i passaggi indicati di seguito.

1. Aprire lo sportello, accendere l'apparecchio;
2. Entro 60 secondi dall'accensione dell'apparecchio, premere il pulsante Program per più di 5 secondi per accedere alla modalità di impostazione dell'addolcitore d'acqua.
3. Premere nuovamente il pulsante Program per selezionare l'impostazione corretta in base alla durezza dell'acqua locale; l'impostazione cambierà nella seguente sequenza:
H1->H2->H3->H4->H5->H6;
4. Non effettuare alcuna operazione per 5 secondi oppure premere il pulsante di alimentazione per completare la configurazione e uscire dalla modalità di configurazione.

DUREZZA DELL'ACQUA				Livello addolcitore acqua	La rigenerazione avviene ogni sequenza di programma X ¹⁾	Consumo di sale (grammo/ciclo)
Gradi tedeschi °dH	Gradi francesi °fH	Gradi britannici °Clarke	Mmol/l			
0-5	0-9	0-6	0-0,94	H1	Nessuna rigenerazione	0
6-11	10-20	7-14	1,0-2,0	H2	10	9
12-17	21-30	15-21	2,1-3,0	H3	5	12
18-22	31-40	22-28	3,1-4,0	H4	3	20
23-34	41-60	29-42	4,1-6,0	H5	2	30
35-55	61-98	43-69	6,1-9,8	H6	1	60

1 °dH=1,25 °Clarke=1,78 °fH=0,178 mmol/l

Impostazione di fabbrica: H3

- 1) Ogni ciclo con rigenerazione consuma 4,0 litri di acqua in più, il consumo energetico aumenta di 0,06 kWh e il programma dura 10 minuti.



Si prega di controllare la sezione 3 "Caricamento del sale nell'addolcitore" della PARTE I: Versione generica, se la tua lavastoviglie è a corto di sale.



NOTA:

Se il proprio modello non è dotato di addolcitore d'acqua, saltare questa sezione. Addolcitore d'acqua

La durezza dell'acqua varia da luogo a luogo. Se nella lavastoviglie si utilizza acqua dura, si formeranno dei depositi sulle stoviglie e sugli utensili.

L'apparecchio è dotato di uno speciale addolcitore che utilizza un contenitore di sale appositamente studiato per eliminare calcare e minerali dall'acqua.

Preparazione e caricamento delle stoviglie

- Si consiglia di acquistare utensili che siano lavabili in lavastoviglie.
- Per determinati articoli, selezionare un programma con la temperatura più bassa possibile.
- Per evitare danni, non togliere bicchieri e posate dalla lavastoviglie subito dopo la fine del programma.

Per lavare le seguenti posate/stoviglie

Non sono adatti

- Posate con manici in legno, porcellana o madreperla
- Articoli in plastica che non sono resistenti al calore
- Posate vecchie con parti incollate che non sono resistenti alla temperatura
- Posate o stoviglie incollate
- Oggetti in peltro o rame
- Bicchieri di cristallo
- Articoli in acciaio soggetti ad arrugginimento
- Piatti di legno
- Articoli realizzati in fibre sintetiche

Sono poco adatti

- Alcuni tipi di bicchieri possono diventare opachi dopo numerosi lavaggi
- Le parti in argento e alluminio tendono a scolorirsi durante il lavaggio
- I motivi smaltati potrebbero sbiadire se lavati in lavastoviglie frequentemente

Consigli per il caricamento della lavastoviglie

Eliminare eventuali grandi quantità di cibo rimasto. Ammorbidire i resti di cibo bruciato nelle pentole. Non è necessario risciacquare le stoviglie sotto l'acqua corrente.

Per ottenere le migliori prestazioni dalla lavastoviglie, seguire queste linee guida per il caricamento.

(Le caratteristiche e l'aspetto dei cestelli e dei cestelli per le posate potrebbero variare a seconda del modello.)

Per posizionare gli oggetti nella **lavastoviglie** procedere come segue:

- Gli oggetti come tazze, bicchieri, pentole, padelle, ecc. devono essere **rivolti verso** il basso.
- Gli oggetti curvi o con cavità devono essere caricati in diagonale, in modo che l'acqua possa defluire.
- Tutti gli utensili devono essere impilati in modo sicuro per evitare che non possano ribaltarsi.
- Tutti gli utensili devono essere posizionati in modo che i bracci irroratori possano ruotare liberamente durante il lavaggio.
- Caricare gli oggetti cavi, come tazze, bicchieri, pentole ecc. con l'apertura rivolta verso il basso, in modo che l'acqua non possa raccogliersi nel contenitore o sul fondo di un oggetto profondo.
- Piatti e posate non devono essere inseriti l'uno nell'altro né coprirsi a vicenda.
- Per evitare danni, i bicchieri non devono essere a contatto.
- Il cestello superiore è progettato per contenere stoviglie più delicate e leggere, come bicchieri, tazze da caffè e da tè.
- I coltelli a lama lunga posizionati in posizione verticale rappresentano un potenziale pericolo!
- Le posate lunghe e/o affilate, come i coltelli da carne, devono essere posizionate orizzontalmente nel cestello superiore.
- Si prega di non sovraccaricare la lavastoviglie. Ciò è importante per ottenere buoni risultati e per un consumo ragionevole di energia.

NOTA:

Gli oggetti molto piccoli non devono essere lavati in lavastoviglie perché potrebbero cadere facilmente dal cestello.

Togliere le stoviglie

Per evitare che l'acqua goccioli dal cestello superiore a quello inferiore, consigliamo di svuotare prima il cestello inferiore e poi quello superiore.

AVVERTENZA



Le stoviglie saranno calde! Per evitare lesioni, non togliere bicchieri e posate dalla lavastoviglie per circa 15 minuti dopo la fine del programma.

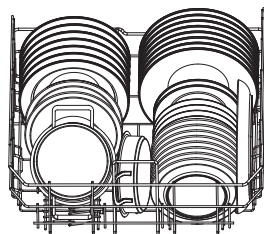
Caricamento del cestello superiore

Il cestello superiore è progettato per contenere stoviglie più delicate e leggere, come bicchieri, tazze da caffè e da tè e piattini, nonché piatti, ciotole piccole e pentole basse. Disporre le stoviglie e le pentole in modo che non vengano spostati dagli spruzzi d'acqua.



Caricamento del cestello inferiore

Consigliamo di posizionare gli oggetti grandi e difficili da pulire nel cestello inferiore: pentole, padelle, coperchi, piatti da portata e ciotole, come mostrato nella figura sottostante. È preferibile posizionare le stoviglie da portata e i coperchi sui lati dei cestelli per evitare di bloccare la rotazione del braccio irroratore superiore.



Caricamento della porta posate

Le posate devono essere sistemate nell'apposito porta posate separatamente le une dalle altre, nelle posizioni appropriate. Evitare di ammassare le posate per evitare prestazioni di pulizia insufficienti.



Per risultati ottimali di pulizia e asciugatura, fare riferimento alle opzioni di carico standard nell'ultima sezione della PARTE I: Istruzioni generali

Funzione del detersivo e del brillantante

Funzione del detersivo

Gli ingredienti chimici dei detersivi per lavastoviglie sono necessari per rimuovere, frantumare e disperdere tutto lo sporco dalla lavastoviglie. La maggior parte dei detersivi di qualità commerciale sono adatti a questo scopo.

⚠ AVVERTENZA

- Utilizzare esclusivamente detersivi specificamente formulati per lavastoviglie. Mantenere il detersivo fresco e asciutto.
- Non versare il detersivo nel distributore prima di avviare la lavastoviglie.



I detersivi per lavastoviglie sono corrosivi! Tenere il detersivo per lavastoviglie fuori dalla portata dei bambini.


Funzione del brillantante

Il brillantante viene rilasciato durante il risciacquo finale per evitare che l'acqua formi goccioline sulle stoviglie, che potrebbero lasciare macchie e striature. Migliora anche l'asciugatura consentendo all'acqua di defluire dalle stoviglie. La lavastoviglie è progettata per utilizzare brillantanti liquidi.

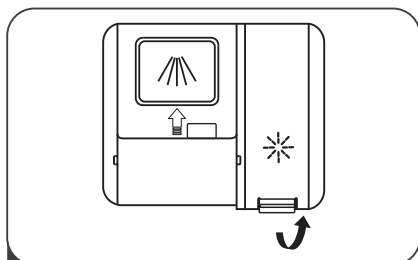
⚠ AVVERTENZA

Non riempire mai il contenitore del brillantante con altre sostanze (ad esempio detergente per lavastoviglie, detersivo liquido). Ciò danneggerebbe l'apparecchio.

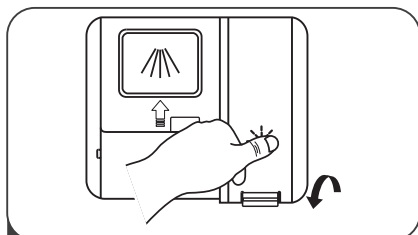
Quando riempire il dosatore del brillantante

Quasi tutti i programmi utilizzano il brillantante nel risciacquo finale. A seconda della frequenza d'uso e dell'impostazione del brillantante, il dosatore deve essere riempito. L'indicatore del brillantante () si accenderà quando è necessario il rabbocco. Non riempire eccessivamente il contenitore del brillantante.

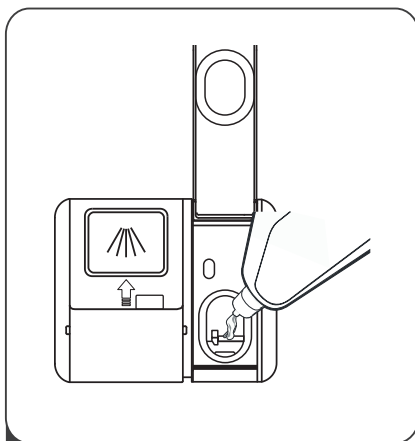
Riempimento del Serbatoio per il Brillante



- 1 Aprire il coperchio del serbatoio del brillante sollevando la maniglia.



- 3 Chiudere correttamente il coperchio dopo aver riempito il serbatoio.



- 2 Versare lentamente il brillante nel dosatore, evitando di riempire eccessivamente. Eventuali fuoriuscite di brillante devono essere rimosse con un panno.

Regolazione dell'impostazione del brillante

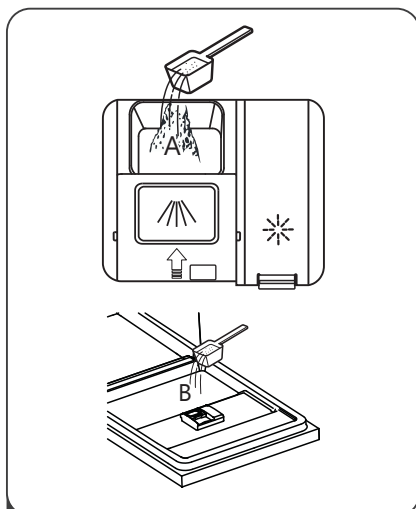
La lavastoviglie è stata progettata per regolare il consumo in base all'utente, in modo da ottenere un'asciugatura migliore con un dosaggio limitato di brillante. Seguire i passaggi sottostanti.

1. Aprire lo sportello, accendere l'apparecchio.
2. Entro 60 secondi dall'accensione dell'apparecchio, premere il pulsante Program per più di 5 secondi, quindi premere il pulsante Delay per accedere al modello impostato; l'indicatore del brillante lampeggerà con una frequenza di 1 Hz. L'impostazione di fabbrica è d3.
3. Premere nuovamente il pulsante Program per selezionare il set appropriato in base alle proprie abitudini d'uso; l'impostazione cambierà nella seguente sequenza: d3->d4->d5->d6->d1->d2->d3.
Più alto è il numero, più brillante utilizza la lavastoviglie.
4. Non effettuare operazioni per 5 secondi oppure premere il pulsante di alimentazione per completare la configurazione e uscire dalla modalità di impostazione.

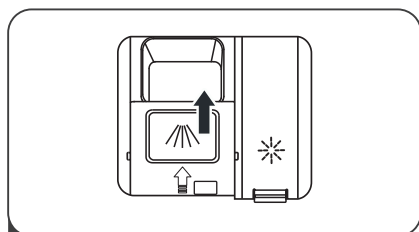
Riempimento del Distributore per Detersivi



- 1 Aprire il tappo premendo verso il basso il fermo di sblocco.



- 2 Aggiungere il detersivo nella vaschetta del detersivo (A) per la fase di lavaggio principale. Per ottenere risultati di lavaggio migliori, soprattutto se gli oggetti sono molto sporchi, versare una piccola quantità di detersivo sullo sportello (B). Il detersivo aggiuntivo si attiverà durante la fase di prelavaggio.



- 3 Chiudere il coperchio del dosatore facendo scorrere il coperchio verso il basso fino all'aggancio.

🔦 **NOTA:**






- Si prega di seguire le raccomandazioni del produttore riportate sulla confezione del detersivo.




SELEZIONE PROGRAMMA

Tabella dei Cicli di Lavaggio

La tabella seguente mostra quali programmi sono più adatti in base al livello di residui di cibo e alla quantità di detersivo necessaria. Mostra anche varie informazioni sui programmi. I valori di consumo e la durata del programma sono puramente indicativi, ad eccezione del programma ECO.

(●) indica che il programma utilizza il brillantante nell'ultimo risciacquo.

Programma	Descrizione del ciclo	Detersivo pre-lavaggio/ lavaggio principale	Durata (min)	Energia (kWh)	Acqua (L)	Brillantante
 (*EN60436)	Lavaggio(45 °C) Risciacquo Risciacquo(43 °C) Asciugatura	$\frac{24 \text{ g}}{1 \text{ compressa}}$	280	0,559	9,0	●
 Auto	Prelavaggio (45 °C) Lavaggio (55~65°C) Risciacquo Risciacquo Risciacquo (50~65°C) Asciugatura	$\frac{5/19 \text{ g}}{1 \text{ o } 2 \text{ compresse}}$	105-179	0,930-1,470	10,3-17,0	●
 Igiene	Prelavaggio (45 °C) Lavaggio (72 °C) Risciacquo Risciacquo (50 °C) Risciacquo(60~65°C) Asciugatura	$\frac{5/19 \text{ g}}{1 \text{ o } 2 \text{ compresse}}$	165-175	1,650-1,720	16,0	●
 Vetro	Prelavaggio (40 °C) Lavaggio (50°C) Risciacquo Risciacquo Risciacquo (55~60°C) Asciugatura	$\frac{5/19 \text{ g}}{1 \text{ o } 2 \text{ compresse}}$	99-110	0,825-0,900	11,5	●
 90 minuti	Lavaggio (55 °C) Risciacquo Risciacquo(55~60°C) Asciugatura	$\frac{24 \text{ g}}{1 \text{ compressa}}$	90-100	0,810-0,865	9,0	●

Programma	Descrizione del ciclo	Detersivo pre-lavaggio/ lavaggio principale	Durata (min)	Energia (kWh)	Acqua (L)	Brillante
 58 minuti	Lavaggio (50°C) Risciacquo Risciacquo(55 °C) Asciugatura	20g 1 compressa	58-70	0,740-0,795	11,5	●
 Rapido	Lavaggio (45 °C) Risciacquo Risciacquo (50°C) Asciugatura	15 g 1 compressa	45-50	0,650-0,710	9,0	○
 Autopulizia	Lavaggio (70°C) Risciacquo Risciacquo (65-72°C) Asciugatura	20g 1 compressa	130-140	1,245-1,320	12,0	●

NOTA:

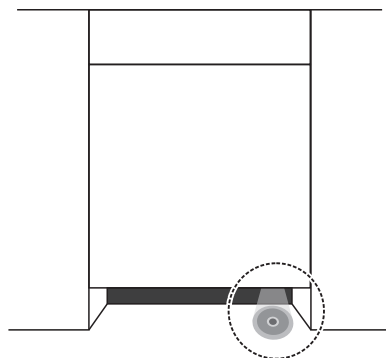
ECO : il programma ECO è adatto per lavare stoviglie normalmente sporche; (*EN60436) per questo utilizzo è il programma più efficiente in termini di consumo combinato di energia e acqua e viene utilizzato per aderire alla normativa EU sulla progettazione ecocompatibile.

Funzione della spia luminosa a pavimento - Spia luminosa

NOTA:

Funzione della spia luminosa

La spia luminosa si accenderà durante il programma di lavaggio, poi lampeggerà per 5 minuti e si spegnerà al termine del programma.



Risparmio energetico

1. Il prelavaggio delle stoviglie comporta un aumento del consumo di acqua ed energia e non è consigliato.
2. Lavare le stoviglie in una lavastoviglie comporta solitamente un consumo inferiore di energia e acqua rispetto al lavaggio a mano, a patto che la lavastoviglie venga utilizzata seguendo le istruzioni.

Avvio di un programma

1. Estrarre il cestello inferiore e il cestello superiore, caricare le stoviglie e spingerli indietro.
Si consiglia di caricare prima il cestello inferiore e poi quello superiore.
2. Aggiungere il detersivo.
3. Inserire la spina nella presa. Per l'alimentazione fare riferimento all'ultima pagina della "Scheda prodotto".
Assicurarsi che il rubinetto dell'acqua sia aperto al massimo.
4. Aprire lo sportello, premere il pulsante di accensione.
5. Selezionare un programma, la spia corrispondente si accenderà. Quindi chiudere lo sportello; la lavastoviglie inizierà il ciclo.

Modifica del programma a metà ciclo

Un programma può essere modificato solo se è in funzione da poco tempo, altrimenti il detersivo potrebbe essere già stato erogato o l'acqua di lavaggio con il detersivo potrebbe essere già stata scaricata. In tal caso è necessario resettare la lavastoviglie e riempire nuovamente il distributore per detersivi. Per resettare la lavastoviglie, seguire le istruzioni sottostanti:

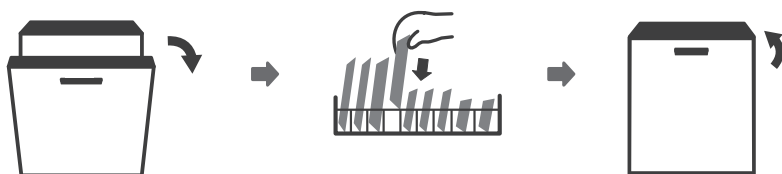
1. Aprire leggermente lo sportello per fermare la lavastoviglie; quando il braccio irroratore ha smesso di girare, è possibile aprire completamente lo sportello.
2. Premere il pulsante Program per più di tre secondi: la macchina entrerà in modalità Selezione Programma.
3. È possibile modificare il programma impostando il ciclo desiderato.



Avete dimenticato di aggiungere un elemento?

È possibile aggiungere un elemento dimenticato in qualsiasi momento prima dell'apertura del distributore per detersivi. In tal caso, seguire le istruzioni riportate di seguito:

1. Aprire leggermente lo sportello per interrompere il lavaggio.
2. Quando i bracci irroratori hanno smesso di girare, è possibile aprire completamente lo sportello.
3. Aggiungere le stoviglie dimenticate.
4. Chiudere lo sportello.
5. La lavastoviglie riprenderà a funzionare.



⚠ AVVERTENZA



È pericoloso aprire lo sportello a metà ciclo, poiché il vapore caldo potrebbe causare bruciature.

Apertura automatica

Dopo il lavaggio, la porta si aprirà automaticamente per ottenere un migliore effetto di asciugatura.

💡 NOTA:

Lo sportello della lavastoviglie non deve essere bloccato quando è impostata l'apertura automatica. Ciò può compromettere la funzionalità del blocco dello sportello.



CODICI DI ERRORE

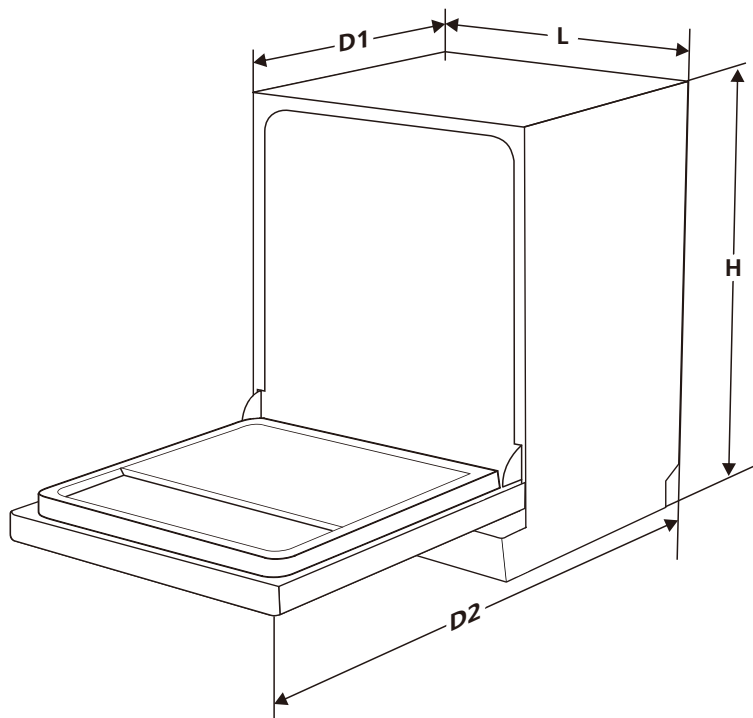
In caso di malfunzionamento la lavastoviglie visualizzerà un codice di errore. Nella tabella seguente sono riportati i possibili codici di errore e le relative cause.

Codici	Significati	Possibili cause
E1	Tempo di ingresso più lungo.	Il rubinetto non è aperto, l'afflusso d'acqua è limitato oppure la pressione dell'acqua è troppo bassa.
E3	Non si raggiunge la temperatura richiesta.	Malfunzionamento dell'elemento riscaldante.
E4	Traboccamento.	Qualche elemento della lavastoviglie perde.
Ec	Guasto del sistema di controllo del lavaggio	PCB difettosa, pompa di scarico o guasto del motore
L4	Guasto al motore	Guasto al motore
C4	Guasto della pompa di scarico	Guasto della pompa di scarico
Ed	Errore di comunicazione tra la scheda del circuito principale e la scheda del circuito del display.	Circuito aperto o interruzione del cablaggio per la comunicazione

⚠ AVVERTENZA

- In caso di traboccamento, chiudere il rubinetto principale di ingresso dell'acqua prima di chiamare l'assistenza.
- Se nella vasca di base è presente acqua a causa di un riempimento eccessivo o di una piccola perdita, è necessario rimuoverla prima di riavviare la lavastoviglie.
- Se è presente un codice di errore che non può essere risolto, richiedere assistenza professionale.

INFORMAZIONI TECNICHE



Altezza (H)	815 mm
Larghezza (L)	598 mm
Profondità (D1)	550 mm (con la porta chiusa)
Profondità (D2)	1185 mm (con sportello aperto a 90°)

Scheda tecnica del prodotto

Nome o marchio del fornitore: TEKA

Indirizzo del fornitore (b): C/ CAJO, 17 / 39011 / SANTANDER / SPAGNA

Identificatore del modello: DFI 86850 XL

Parametri generali del prodotto:

Parametro	Valore	Parametro	Valore	
Capacità nominale (a) (ps)	16	Dimensioni in cm	Altezza	82
			Larghezza	60
			Profondità	55
EEI (a)	31,9	Classe di efficienza energetica (a)	A (c)	
Indice di prestazione di pulizia (a)	1,125	Indice di prestazione di asciugatura (a)	1,065	
Consumo energetico in kWh [per ciclo], basato sul programma eco con riempimento di acqua fredda. Il consumo energetico effettivo dipenderà dal modo in cui viene utilizzato l'apparecchio.	0,559	Consumo di acqua in litri [per ciclo], in base al programma eco. Il consumo effettivo di acqua dipenderà dalle modalità di utilizzo dell'apparecchio e dalla durezza dell'acqua.	9,0	
Durata del programma (a) (h:min)	4:40	Tipo	Incorporato	
Emissioni di rumore acustico trasmesso in aria (a) (dB(A) re 1 pW)	43	Classe di emissione del rumore acustico trasmesso in aria (a)	B (c)	
Modalità Off (W)	N/A	Modalità standby (W)	0,49	
Avvio ritardato (W) (se applicabile)	1,00	Standby in rete (W) (se applicabile)	N/A	

Durata minima della garanzia offerta dal fornitore (b): **2 anni**

Informazioni aggiuntive:

Collegamento al sito web del fornitore, dove si trovano le informazioni di cui al punto 6 dell'allegato II del regolamento (EU) 2019/2022 (1) (b) della Commissione: www.teka.com

(a) per il programma eco.

(b) le modifiche apportate a tali elementi non sono considerate rilevanti ai fini del paragrafo 4 dell'articolo 4 del regolamento (EU) 2017/1369.

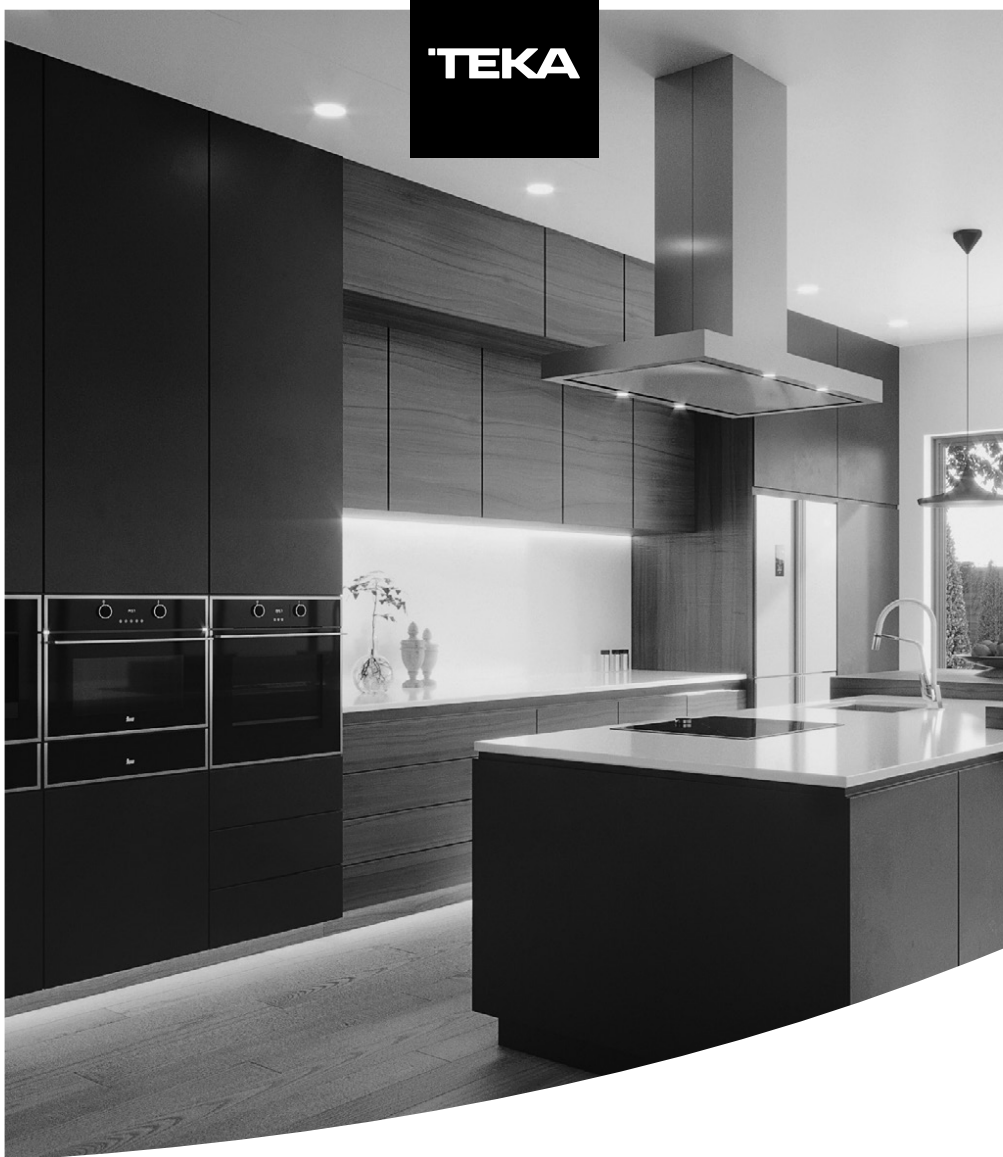
(c) se il database dei prodotti genera automaticamente il contenuto definitivo di questa cella, il fornitore non deve inserire tali dati.

(1) Regolamento (EU) 2019/2022 della Commissione, del 1° ottobre 2019, che stabilisce requisiti di progettazione ecocompatibile per le lavastoviglie per uso domestico in conformità alla direttiva 2009/125/EC del Parlamento europeo e del Consiglio, che modifica il regolamento (EC) n. 1275/2008 della Commissione e abroga il regolamento (EU) N. 1016/2010 della Commissione (vedere pagina 267 della presente Gazzetta ufficiale).



www.teka.com

TEKA



User Manual
DFI 86850 XL
EN

www.teka.com

CONTENTS

01	3	SAFETY INFORMATION
02	8	PRODUCT OVERVIEW
03	9	USING YOUR DISHWASHER
	9	Loading The Salt Into The Softener
	11	Basket Loading Tips
04	13	MAINTENANCE AND CLEANING
	13	External Care
	13	Internal Care
	16	Caring For The Dishwasher
05	17	INSTALLATION INSTRUCTION
	17	About Power Connection
	18	Water Supply And Drain
	19	Connection Of Drain Hoses
	20	Positioning The Appliance
	20	Built-In Installation(for the integrated model)
06	24	TROUBLESHOOTING TIPS
	27	Availability Of Spare Parts
07	28	LOADING THE BASKETS
	30	Cutlery Rack Used Tips



NOTE:

- Reviewing the section on Troubleshooting Tips will help you solve some common problems by yourself.
- If you cannot solve the problem by yourself, please ask for help from a professional technician.
- The manufacturer, following a policy of constant development and updating of the product, may make modifications without giving prior notice.

SAFETY INFORMATION

⚠ WARNING

When using your dishwasher, follow the precautions listed below:

- Installation and repair can only be carried out by a qualified technician
- This appliance is intended to be used in household and similar applications such as:
 - staff kitchen areas in shops, offices and other working environments;
 - farm houses;
 - by clients in hotels, motels and other residential type environments;
 - bed and breakfast type environments.
- This appliance can be used by children aged from 8 years and above and persons with reduced physical, sensory or mental capabilities or lack of experience and knowledge if they have been given supervision or instruction concerning use of the appliance in a safe way and understand the hazards involved. Children shall not play with the appliance. Cleaning and user maintenance shall not be done by children without supervision. (For EN60335-1)
- This appliance is not intended for use by persons (including children) with reduced physical, sensory or mental capabilities, or lack of experience and knowledge, unless they have been given supervision or instruction concerning use of the appliance by a person responsible for their safety. (For IEC60335-1)

- Packaging material could be dangerous for children!
- Children should be supervised to ensure that they do not play with the appliance.
- This appliance is for indoor household use only.
To protect against the risk of electrical shock, do not immerse the unit, cord or plug in water or other liquid.
- Please unplug before cleaning and maintenance the appliance .Use a soft cloth moisten with mild soap, and then use a dry cloth to wipe it again.
- If the supply cord is damaged, it must be replaced by the manufacturer or its service agent or a similarly qualified person in order to avoid a hazard.



Earthing Instructions

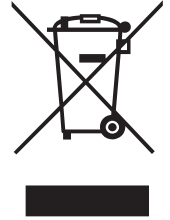
- This appliance must be earthed. In the event of a malfunction or breakdown, earthing will reduce the risk of an electric shock by providing a path of least resistance of electric current. This appliance is equipped with an earthing conductor plug.
- The plug must be plugged into an appropriate outlet that is installed and earthed in accordance with all local codes and ordinances.
- Improper connection of the equipment-earthing conductor can result in the risk of an electric shock.
- Check with a qualified electrician or service representative if you are in doubt whether the appliance is properly grounded.

- Do not modify the plug provided with the appliance if it does not fit the outlet.
- Have a proper outlet installed by a qualified electrician.
- Do not abuse, sit on, or stand on the door or dish rack of the dishwasher.
- Do not operate your dishwasher unless all enclosure panels are properly in place.
- Open the door very carefully if the dishwasher is operating, there is a risk of water squirting out.
- Do not place any heavy objects on or stand on the door when it is open. The appliance could tip forward.
- When loading items to be washed:
 - 1) Locate sharp items so that they are not likely to damage the door seal;
 - 2) Warning: Knives and other utensils with sharp points must be loaded in the basket with their points facing down or placed in a horizontal position.
- Some dishwasher detergents are strongly alkaline. They can be extremely dangerous if swallowed. Avoid contact with the skin and eyes and keep children away from the dishwasher when the door is open.
- Check that there are no detergent residues after completion of the wash cycle.
- Do not wash plastic items unless they are marked "dishwasher safe" or the equivalent.

- For unmarked plastic items not so marked, check the manufacturer's recommendations.
- Use only detergent and rinse agents recommended for use in an automatic dishwasher.
- Never use soap, laundry detergent, or hand washing detergent in your dishwasher.
- The door should not be left open, since this could increase the risk of tripping.
- During installation, the power supply must not be excessively or dangerously bent or flattened.
- Do not tamper with controls.
- The appliance needs to be connected to the main water valve using new hose sets. Old sets should not be reused.
- To save energy, in stand by mode, the appliance will switch off automatically after 15 minutes without any user interaction.
- The maximum number of place settings to be washed is 16.
- The maximum permissible inlet water pressure is 1MPa.
- The minimum permissible inlet water pressure is 0.04MPa.

Disposal

- For disposing of package and the appliance please go to a recycling center. Therefore cut off the power supply cable and make the door closing device unusable.

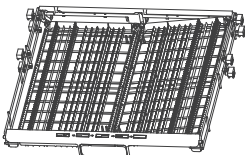
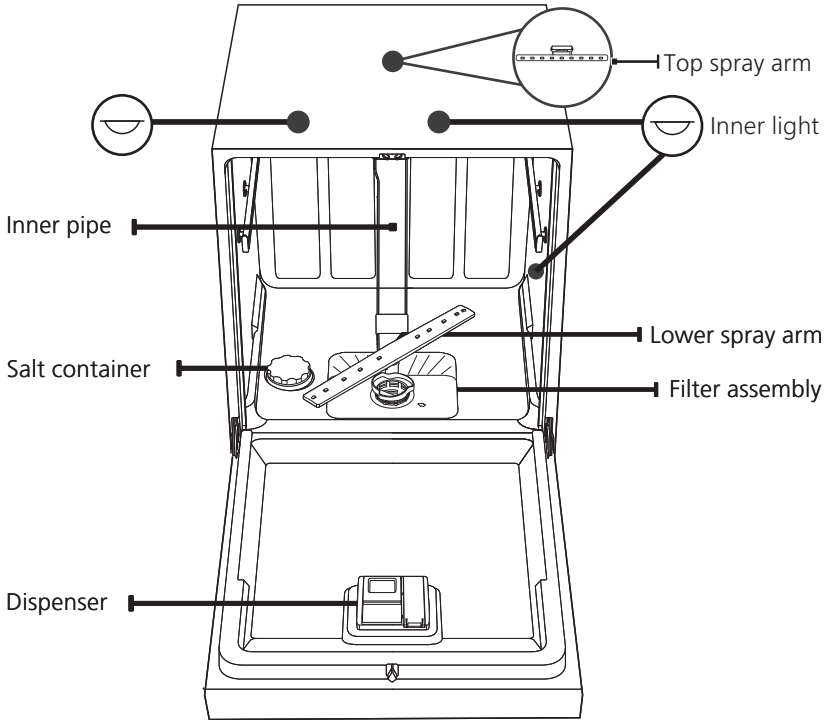


- Cardboard packaging is manufactured from recycled paper and should be disposed in the waste paper collection for recycling.
- By ensuring this product is disposed of correctly, you will help prevent potential negative consequences for the environment and human health, which could otherwise be caused by inappropriate waste handling of this product.
- For more detailed information about recycling of this product, please contact your local city office and your household waste disposal service.
- **DISPOSAL:** Do not dispose this product as unsorted municipal waste. Collection of such waste separately for special treatment is necessary.

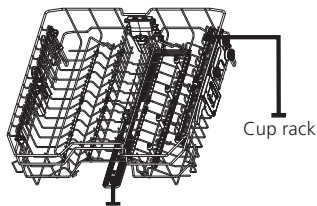
PRODUCT OVERVIEW

❗ IMPORTANT:

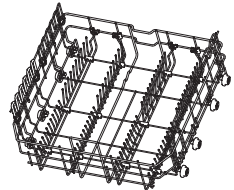
To get the best performance from your dishwasher, read all operating instructions before using it for the first time.



Cutlery rack



Upper spray arm
Upper basket



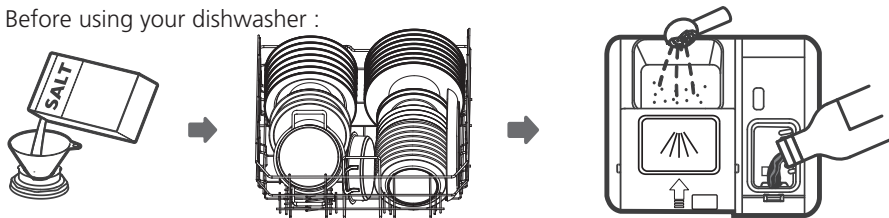
Lower basket

💡 NOTE:

Pictures are only for reference, different models may be different.

USING YOUR DISHWASHER

Before using your dishwasher :



1. Set the water softener
2. Loading the salt Into the softener
3. Loading the basket
4. Fill the detergent dispenser



Please check the section 1 “Water Softener” of PART II: Specific Instructions, If you need to set the water softener .

Loading The Salt Into The Softener

NOTE:

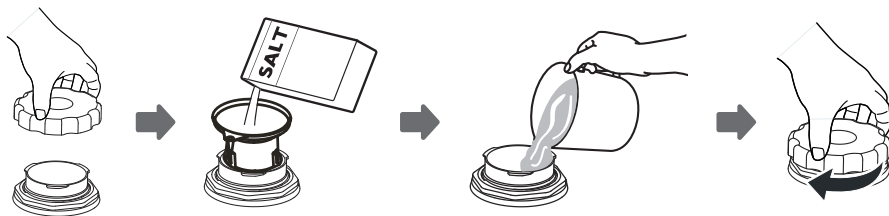
If your model does not have any water softener, you may skip this section. It must use salt intended for dishwasher.

The salt container is located beneath the lower basket and should be filled as explained in the following:

WARNING


- Only use salt specifically designed for dishwashers use!
Every other type of salt not specifically designed for dishwasher use, especially table salt, will damage the water softener. In case of damages caused by the use of unsuitable salt the manufacturer does not give any warranty nor is liable for any damages caused.
- Only fill with salt before running a cycle.
This will prevent any grains of salt or salty water, which may have been spilled, remaining on the bottom of the machine for any period of time, which may cause corrosion.

Please follow the steps below for adding dishwasher salt:



1. Remove the lower basket and unscrew the reservoir cap.
2. Place the end of the funnel (if supplied) into the hole and pour in about 0.6 kg of dishwasher salt.
3. Fill the salt container to its maximum limit with water, It is normal for a small amount of water to come out of the salt container.
4. After filling the container, screw back the cap tightly.
5. The salt warning light will turn off after the salt container has been filled with salt.
6. Immediately after filling the salt into the salt container, a washing program should be started (We suggest to use a short program). Otherwise the filter system, pump or other important parts of the machine may be damaged by salty water. This is out of warranty.

NOTE:

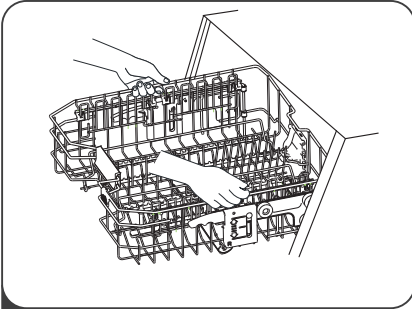
- The salt container must only be refilled when the salt warning light () in the control panel comes on. Depending on how well the salt dissolves, the salt warning light may still be on even though the salt container is filled. If there is no salt warning light in the control panel (for some models), you can estimate when to fill the salt into the softener by the cycles that the dishwasher has run.
- If salt has spilled, run a soak or quick program to remove it.

Basket Loading Tips

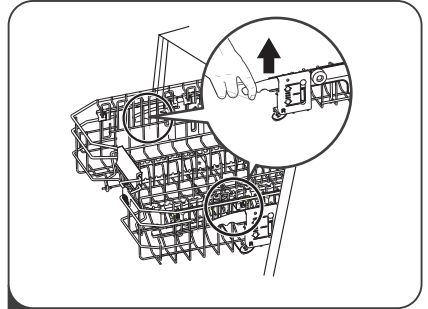
Adjusting the upper basket

The height of the upper basket can be easily adjusted to accommodate taller dishes in either the upper or lower basket. We recommend adjust the height of the upper basket before loading dishes.

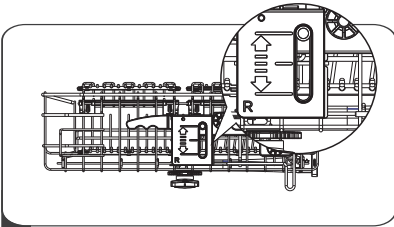
To adjust the height of the upper rack, follow these steps:



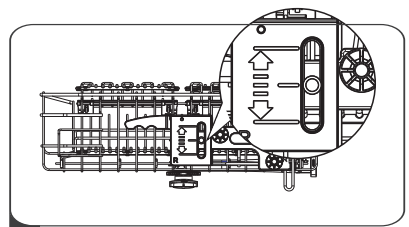
1 To raise the upper basket, just lift the upper basket at the center of each side until the basket locks into place in the upper position. It is not necessary to lift the adjuster handle.



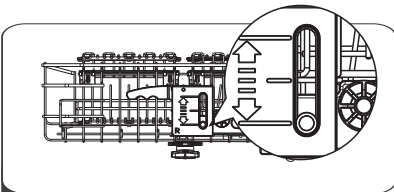
2 To lower the upper basket, lift the adjust handles on each side to release the basket and lower it to the lower position.



3a When the dot is at the top, the upper basket is at the low position.



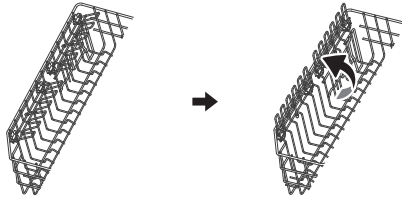
3b When the dot is in the middle, the upper basket is at the middle position.



3c When the dot is at the bottom, the upper basket is at the high position.

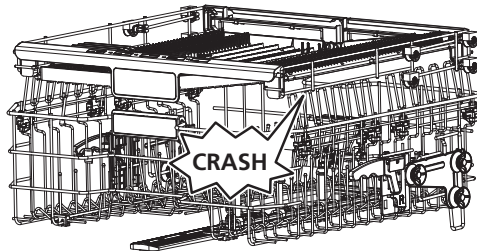
Folding back the cup shelves

To make room for taller items in the upper basket, raise the cup rack upwards. You can then lean the tall glasses against it. You can also remove it when it is not required for use.



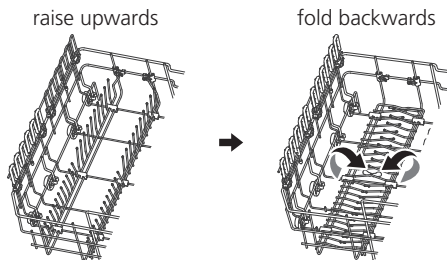
NOTE:

When the upper basket locks in the upper position, it can't fold back the cup shelves.



Folding back the rack shelves

The spikes of the lower basket are used for holding plates and a platter. They can be lowered to make more room for large items.



MAINTENANCE AND CLEANING

External Care

The door and the door seal

Clean the door seals regularly with a soft damp cloth to remove food deposits. When the dishwasher is being loaded, food and drink residues may drip onto the sides of the dishwasher door. These surfaces are outside the wash cabinet and are not accessed by water from the spray arms. Any deposits should be wiped off before the door is closed.

The control panel

If cleaning is required, the control panel should be wiped with a soft damp cloth only.

WARNING

- To avoid penetration of water into the door lock and electrical components, do not use a spray cleaner of any kind.
- Never use abrasive cleaners or scouring pads on the outer surfaces because they may scratch the finish. Some paper towels may also scratch or leave marks on the surface.

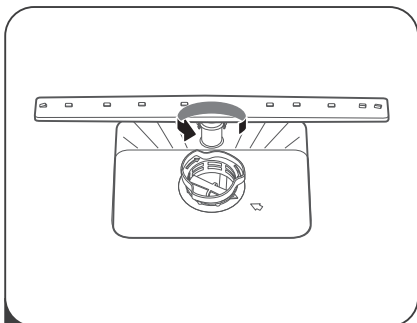
Internal Care

Filtering system

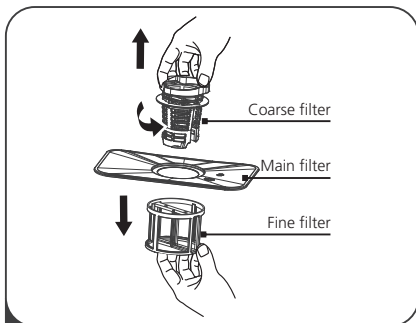
The filtering system in the base of the wash cabinet retains coarse debris from the washing cycle, including foreign objects such as tooth picks or shards. The collected coarse debris may cause the filters to clog. Check the condition of the filters regularly, carefully remove foreign objects and clean the parts of the filtering system if necessary with water. Follow the steps below to clean the filter.

NOTE:

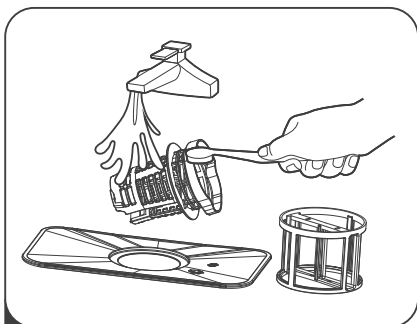
Pictures are only for reference, different models of the filtering system and spray arms may be different.



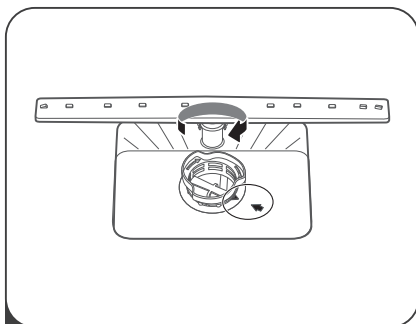
- 1 Hold the coarse filter and rotate it anticlockwise to unlock the filter. Lift the filter upwards and out of the dishwasher.



- 2 The fine filter can be pulled off the bottom of the filter assembly. The coarse filter can be detached from the main filter by gently squeezing the tabs at the top and pulling it away.



- 3 Larger food remnants can be cleaned by rinsing the filter under running water. For a more thorough clean, use a soft cleaning brush.



- 4 Reassemble the filters in the reverse order of the disassembly, replace the filter insert, and rotate clockwise to the close arrow.

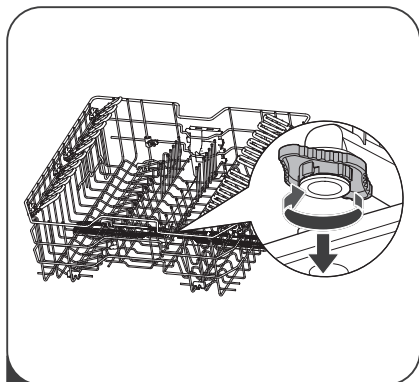
⚠ WARNING

- Do not over tighten the filters. Put the filters back in sequence securely, otherwise coarse debris could get into the system and cause a blockage.
- Never use the dishwasher without filters in place. Improper replacement of the filter may reduce the performance level of the appliance and damage dishes and utensils.

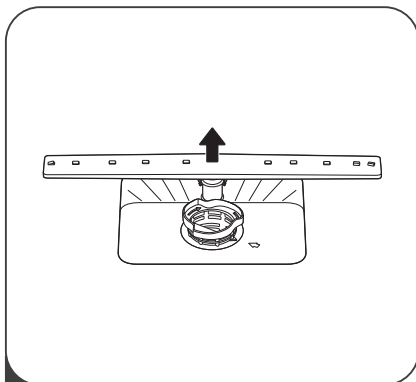
Spray arms

It is necessary to clean the spray arms regularly for hard water chemicals will clog the spray arm jets and bearings.

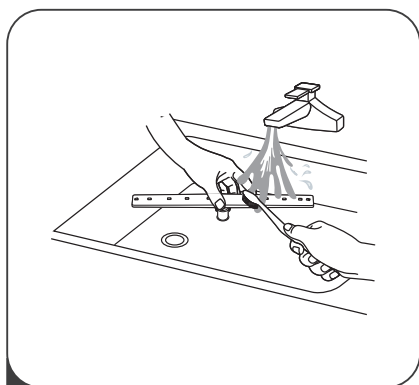
To clean the spray arms, follow the instructions below:



- 1 To remove the upper spray arm, hold the nut in the center still and rotate the spray arm counterclockwise to remove it.



- 2 To remove the lower spray arm, pull out the spray arm upward.



- 3 Wash the arms in soapy and warm water and use a soft brush to clean the jets. Replace them after rinsing them thoroughly.

Caring For The Dishwasher

Frost precaution

Please take frost protection measures on the dishwasher in winter. Every time after washing cycles, please operate as follows:

1. Cut off the electrical power to the dishwasher at the supply source.
2. Turn off the water supply and disconnect the water inlet pipe from the water valve.
3. Drain the water from the inlet pipe and water valve. (Use a pan to gather the water)
4. Reconnect the water inlet pipe to the water valve.
5. Remove the filter at the bottom of the tub and use a sponge to soak up water in the sump.

After every wash

After every wash, turn off the water supply to the appliance and leave the door slightly open for a while so that moisture and odors are not trapped inside.

Remove the plug

Before cleaning or performing maintenance, always remove the plug from the socket.

No solvents or abrasive cleaning

To clean the exterior and rubber parts of the dishwasher, do not use solvents or abrasive cleaning products. Only use a cloth with warm soapy water.

To remove spots or stains from the surface of the interior, use a cloth dampened with water and a little vinegar, or a cleaning product made specifically for dishwashers.

When not in use for a long time

It is recommended that you run a wash cycle with the dishwasher empty and then remove the plug from the socket, turn off the water supply and leave the door of the appliance slightly open. This will help the door seals to last longer and prevent odors from forming within the appliance.

Moving the appliance

If the appliance must be moved, try to keep it in the vertical position. If absolutely necessary, it can be positioned on its back.

Seals

One of the factors that cause odours to form in the dishwasher is food that remains trapped in the seals. Periodic cleaning with a damp sponge will prevent this from occurring.

INSTALLATION INSTRUCTION

⚠ WARNING



Electrical Shock Hazard
Disconnect electrical power before installing dishwasher.
Failure to do so could result in death or electrical shock.

⚠ Attention

The installation of the pipes and electrical equipments should be done by professionals.

About Power Connection

⚠ WARNING

- For personal safety:
- Do not use an extension cord or an adapter plug with this appliance.
 - Do not, under any circumstances, cut or remove the earthing connection from the power cord.

Electrical requirements

Please look at the rating label to know the rating voltage and connect the dishwasher to the appropriate power supply. Use the required fuse 10A/13A/16A, time delay fuse or circuit breaker recommended and provide separate circuit serving only this appliance.

Electrical connection

Ensure the voltage and frequency of the power being corresponds to those on the rating plate. Only insert the plug into an electrical socket which is earthed properly. If the electrical socket to which the appliance must be connected is not appropriate for the plug, replace the socket, rather than using a adaptors or the like as they could cause overheating and burns.

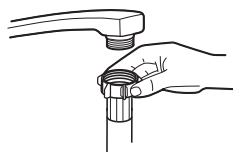
⚠ Ensure that proper earthing exists before use

Water Supply And Drain

Cold water connection

Connect the cold water supply hose to a threaded 3/4(inch) connector and make sure that it is fastened tightly in place.

If the water pipes are new or have not been used for an extended period of time, let the water run to make sure that the water is clear. This precaution is needed to avoid the risk of the water inlet to be blocked and damage the appliance.



ordinary supply hose



safety supply hose

About the safety supply hose

The safety supply hose consists of the double walls. The system guarantees its intervention by blocking the flow of water in case of the supply hose breaking and when the air space between the supply hose itself and the outer corrugated hose is full of water.

⚠ WARNING

A hose that attaches to a tap can burst if it is installed on the same water line as the dishwasher. If your sink has one, it is recommended that the hose be disconnected and the hole plugged.

How to connect the safety supply hose

1. Pull the safety supply hoses out from storage compartment located at rear of dishwasher.
2. Tighten the screws of the safety supply hose to the faucet with thread 3/4inch.
3. Turn the water fully on before starting the dishwasher.

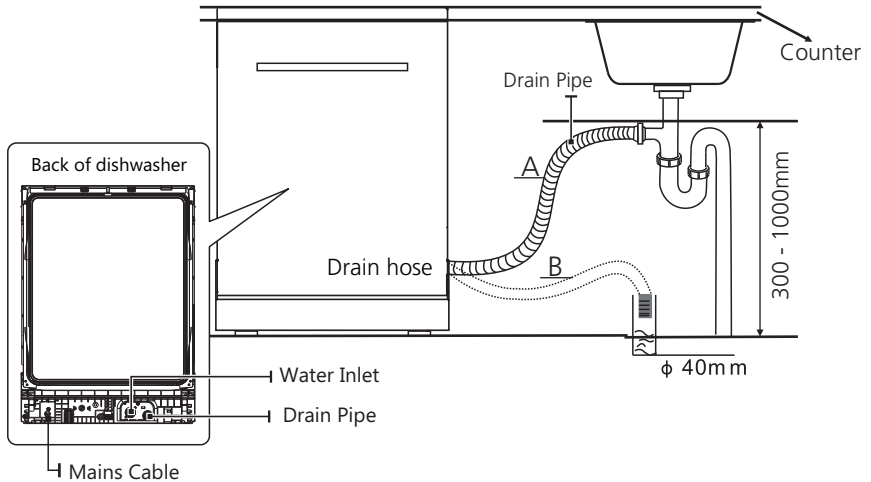
How to disconnect the safety supply hose

1. Turn off the water.
2. Unscrew the safety supply hose from the faucet.

Connection Of Drain Hoses

Insert the drain hose into a drain pipe with a minimum diameter of 4 cm, or let it run into the sink, making sure to avoid bending or crimping it. The height of drain pipe must be less than 300-1000 mm. The free end of the hose must not be immersed in water to avoid the back flow of it.

⚠ Please securely fix the drain hose in either position A or position B



How to drain excess water from hoses

If the connection to the drain pipe is positioned higher than 1000 mm, excess water may remain in the drain hose. It will be necessary to drain excess water from the hose into a bowl or suitable container that is held outside and lower than the sink.

Water outlet

Connect the water drain hose. The drain hose must be correctly fitted to avoid water leaks. Ensure that the water drain hose is not kinked or squashed.

Extension hose

If you need a drain hose extension, make sure to use a similar drain hose. It must not be longer than 4 meters, otherwise the cleaning effect of the dishwasher could be reduced.

Syphon connection

The waste connection must be at a height less than 1000 mm (maximum) from the bottom of the dishwasher.

Positioning The Appliance

Position the appliance in the desired location. The back should rest against the wall behind it, and the sides, along the adjacent cabinets or walls. The dishwasher is equipped with water supply and drain hoses that can be positioned either to the right or the left sides to facilitate proper installation.

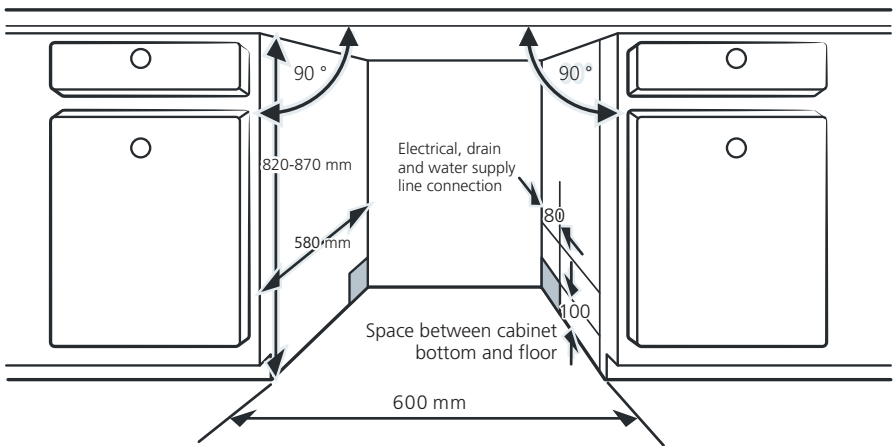
Built-In Installation (for the integrated model)

Step 1. Selecting the best location for the dishwasher

The installation position of the dishwasher should be near the existing inlet and drain hose and power socket.

Illustrations of cabinet dimensions and installation position of the dishwasher.

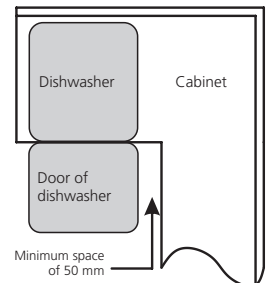
1. Less than 5 mm between the top of dishwasher and cabinet and the outer door aligned to cabinet.



2. If dishwasher is installed at the corner of the cabinet, there should be some space when the door is opened.

NOTE:

Depending on where your electrical outlet is, you may need to cut a hole in the opposite cabinet side.

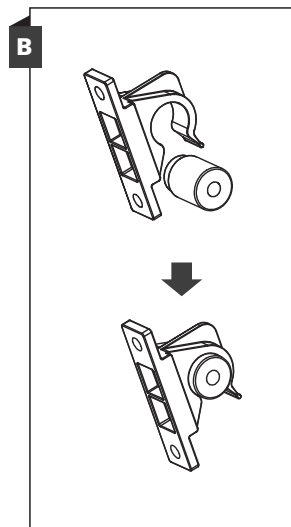
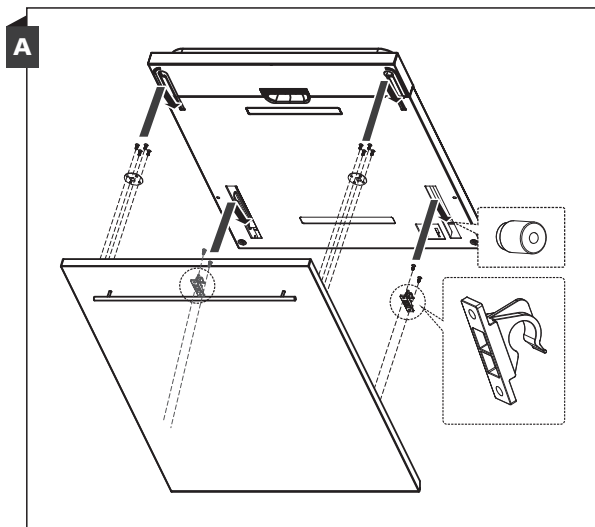


Step 2. Aesthetic panel's dimensions and installation



Follow the specific installation instruction for attaching the aesthetical door panel.

Install the hook on the aesthetic panel (see figure 4A) and put the hook into the slot of the outer door of dishwasher (see figure 4B). After positioning of the panel, press top of the aesthetic panel to make sure that the plastic hook are fastened.

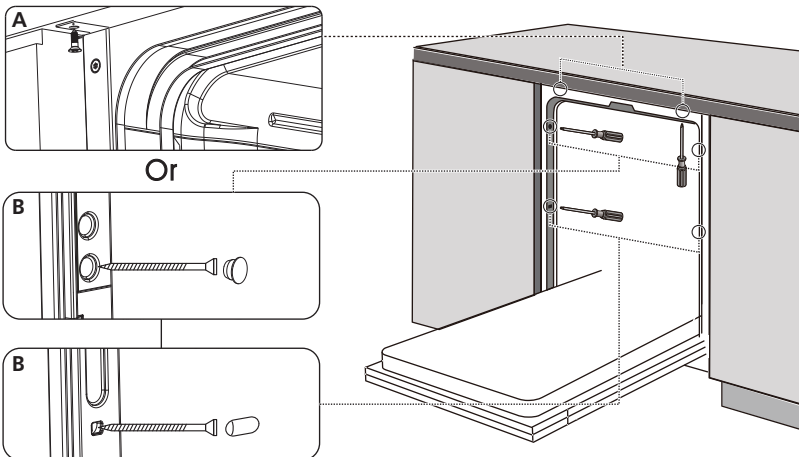


Step 3. Dishwasher installation steps



Please refer to the **specific** installation steps in the installation drawings.

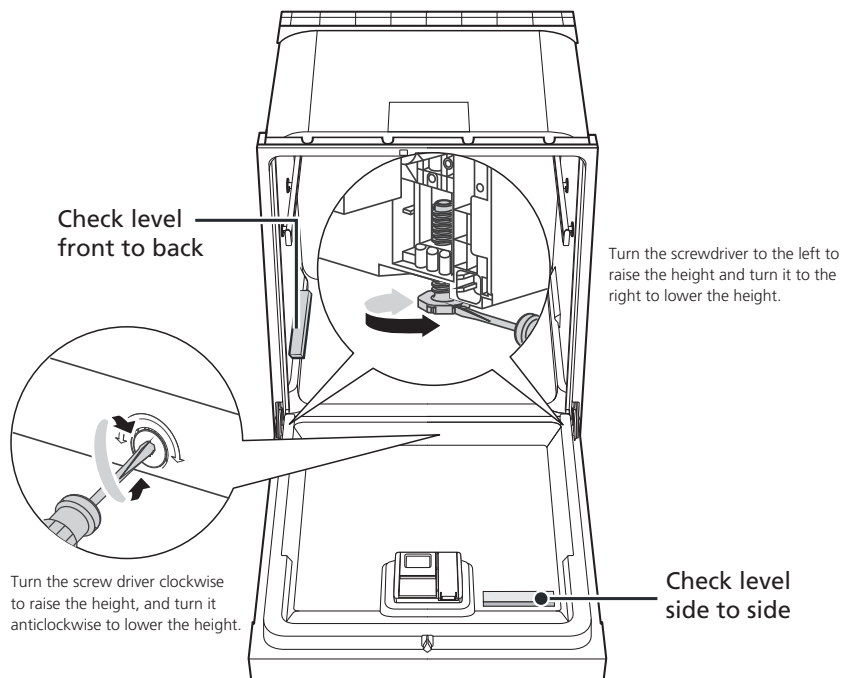
1. Install the furniture door to the outer door of the dishwasher. (Step 2 to Step 4)
2. Affix the condensation strip under the work surface of cabinet. Please ensure the condensation strip is flush with edge of work surface. (Step 6)
3. Connect the inlet hose to the cold water supply. (Step 7)
4. Connect the drain hose. (Step 7)
5. Connect the power cord. (Step 7)
6. Place the dishwasher into **the cabinet**. (Step 8)
7. Level the dishwasher. The rear foot can be adjusted from the front of the dishwasher by turning the Philips screw in the middle of the base of dishwasher use **a Philips screw driver**. To adjust the front feet, use a flat screw driver and turn the front feet until the dishwasher is level. (Step 9)
8. The dishwasher must be secured in place. There are two ways to do this:
 - A. Normal work surface: Put the installation hook into the slot of the side plane and secure it to the work surface with **the screws**.
 - B. Marble or granite work top: Fix the side with **screws**.



Step 4. Levelling the dishwasher

Dishwasher must be level for proper dish rack operation and wash performance.

1. Place a spirit level on door and rack track inside the tub as shown to check that the dishwasher is level.
2. Level the dishwasher by adjusting the three levelling feet individually.
3. When level the dishwasher, please pay attention not to let the dishwasher tip over.



NOTE:

The maximum adjustment height of the feet is 50 mm.

TROUBLESHOOTING TIPS

Before Calling For Service

Reviewing the charts on the following pages may save you from calling for service.

Problem	Possible Causes	What To Do
Dishwasher doesn't start	Fuse blown, or the circuit break tripped.	Replace fuse or reset circuit breaker. Remove any other appliances sharing the same circuit with the dishwasher.
	Power supply is not turned on.	Make sure the dishwasher is turned on and the door is closed securely. Make sure the power cord is properly plugged into the wall socket.
	Water pressure is low	Check that the water supply is connected properly and the water is turned on.
	Door of dishwasher not properly closed.	Make sure to close the door properly and latch it.
Water not pumped form dishwasher	Twisted or trapped drain hose.	Check the drain hose.
	Filter clogged.	Check the filter system.
	Kitchen sink clogged.	Check the kitchen sink to make sure it is draining well. If the problem is the kitchen sink that is not draining , you may need a plumber rather than a serviceman for dishwashers.
Foam in the tub	Wrong detergent.	Use only the special dishwasher detergent to avoid suds. If this occurs, open the dishwasher and let suds evaporate. Add 1 liter of cold water to the bottom of the dishwasher. Close the dishwasher door, then select any cycle. Initially, the dishwasher will drain out the water. Open the door after draining stage is complete and check if the suds have disappeared. Repeat if necessary.

Problem	Possible Causes	What To Do
	Spilled rinse aid.	Always wipe up rinse aid spills immediately.
Stained tub interior	Detergent with colourant may have been used.	Make sure that the detergent has no colourant.
White film on inside surface	Hard water minerals.	To clean the interior, use the damp soft cloth with dishwasher detergent and wear rubber gloves. Never use any other cleaner than dishwasher detergent otherwise, it may cause foaming or suds.
There are rust stains on cutlery	The affected items are not corrosion resistant.	Avoid washing items that are not corrosion resistant in the dishwasher.
	A program was not run after dishwasher salt was added. Traces of salt have gotten into the wash cycle.	Always run a wash program without any crockery after adding salt. Do not select the Turbo function (if present), after adding dishwasher salt.
	The lid of the softer is loose.	Check the softener lid is secure.
Knocking noise in the dishwasher	A spray arm is knocking against an item in a basket	Interrupt the program and rearrange the items which are obstructing the spray arm.
Rattling noise in the dishwasher	Items of crockery are loose in the dishwasher.	Interrupt the program and rearrange the items of crockery.
Knocking noise in the water pipes	This may be caused by on-site installation or the cross-section of the piping.	This has no influence on the dishwasher function. If in doubt, contact a qualified plumber.
The dishes are not clean	The dishes were not loaded correctly.	See PART II "Preparing And Loading Dishes".
	The program was not powerful enough.	Select a more intensive program.

Problem	Possible Causes	What To Do
The dishes are not clean.	Not enough detergent was dispensed.	Use more detergent, or change your detergent.
	Items are blocking the movement of the spray arms.	Rearrange the items so that the spray can rotate freely.
	The filter combination is not clean or is not correctly fitted in the base of wash cabinet. This may cause the spray arm jets to get blocked.	Clean and/or fit the filter correctly. Clean the spray arm jets.
Cloudiness on glassware.	Combination of soft water and too much detergent.	Use less detergent if you have soft water and select a shorter cycle to wash the glassware and to get them clean.
White spots appear on dishes and glasses.	Hard water area can cause limescale deposits.	Check water softener settings or fill status of salt container.
Black or grey marks on dishes	Aluminium utensils have rubbed against dishes	Use a mild abrasive cleaner to eliminate those marks.
Detergent left in dispenser	Dishes block detergent dispenser	Re-loading the dishes properly.
The dishes aren't drying	Improper loading	Use gloves if detergent residue can be found on dishes to avoid skin irritations.
	Dishes are removed too soon	Do not empty your dishwasher immediately after washing. Open the door slightly so that the steam can come out. Take out the dishes until the inside temperature is safe to touch. Unload the lower basket first to prevent the dropping water from the upper basket.

Problem	Possible Causes	What To Do
The dishes aren't drying	Wrong program has been selected.	With a short program, the washing temperature is lower, decreasing cleaning performance. Choose a program with a long washing time.
	Use of cutlery with a low-quality coating.	Water drainage is more difficult with these items. Cutlery or dishes of this type are not suitable for washing in the dishwasher.

⚠ WARNING

Self-repair or non-professional repair may cause serious risks to the safety of the user of the appliance and impact warranty.

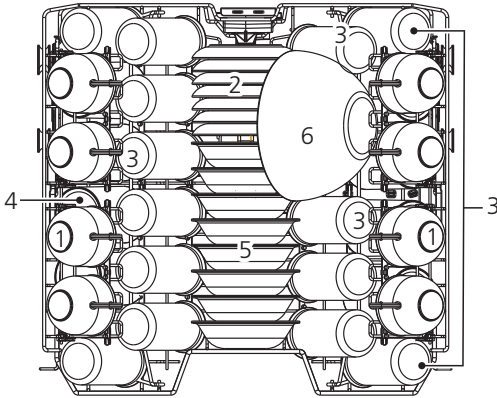
• **Availability Of Spare Parts**

- Seven years after placing the last unit of the model on the market:
Motor, circulation and drain pump, heaters and heating elements, including heat pumps (separately or bundled), piping and related equipment including all hoses, valves, filters and aqua stops, structural and interior parts related to door assemblies (separately or bundled), printed circuit boards, electronic displays, pressure switches, thermostats and sensors, software and firmware including reset software.
- Ten years after placing the last unit of the model on the market:
Door hinge and seals, other seals, spray arms, drain filters, interior racks and plastic peripherals such as baskets and lids.

LOADING THE BASKETS ACCORDING TO EN60436:

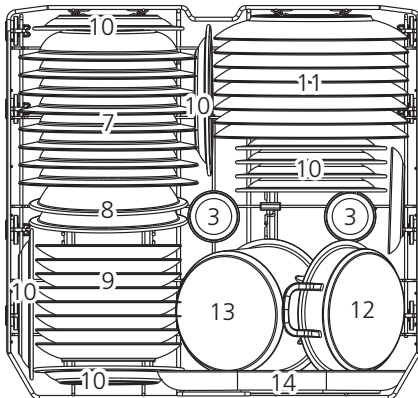
Loading the dishwasher to its full capacity will contribute to energy and water savings.

1.Upper basket:



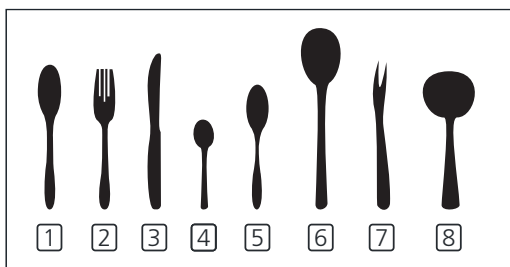
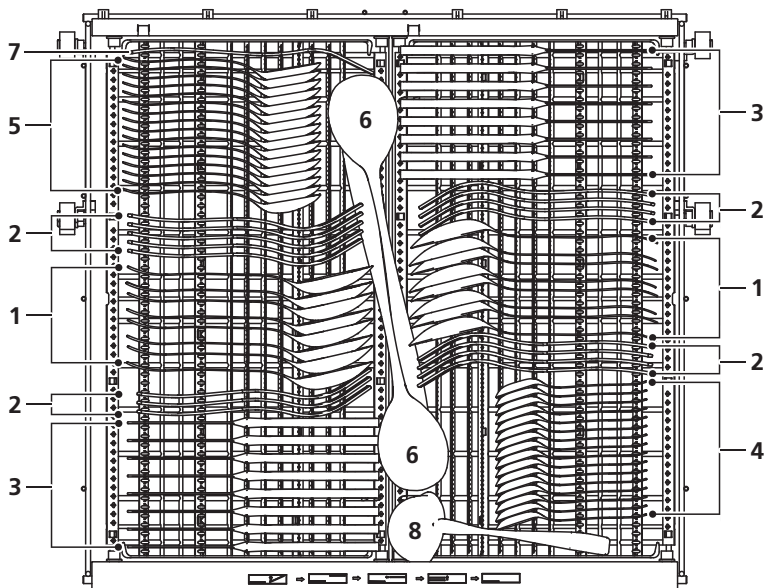
Number	Item
1	Cups
2	Saucers
3	Glasses
4	Mugs
5	Dessert bowls
6	Glass bowl

2.Lower basket:



Number	Item
7	Soup plates
8	Melamine bowls
9	Dessert plates
10	Melamine dessert plates
11	Dinner plates
12	Small pot
13	Oven pot
14	Oval platter

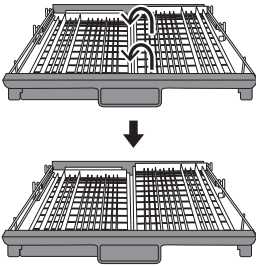
3.Cutlery rack:



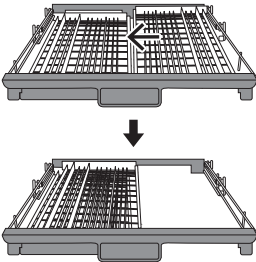
Number	Item
1	Soup spoons
2	Forks
3	Knives
4	Tea spoons
5	Dessert spoons
6	Serving spoons
7	Serving fork
8	Gravy ladle

Information for comparability
 tests in accordance with EN60436
 Capacity: 16 place settings
 Position of the upper basket: lower position
 Program: ECO
 Rinse aid setting: Max
 Softener setting: H3

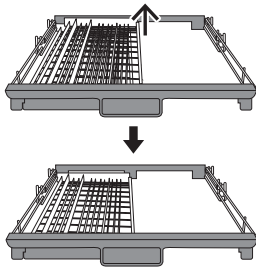
Cutlery Rack Used Tips



Lift the right basket up, both left and right baskets are flat.



















Move the right basket from right to left, two baskets are overlapping.



Remove the right basket from the tray, only has the left basket.

CONTENTS

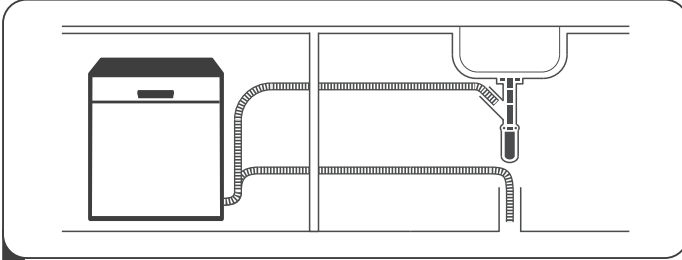
01		USING YOUR DISHWASHER
		Control Panel
		Water Softener
		Preparing And Loading Dishes
		Function Of The Detergent and Rinse Aid
		Filling The Rinse Aid Reservoir
		Filling The Detergent Dispenser
02		PROGRAM SELECTION
		Wash Cycle Table
		Function of Floor Indicator Lamp-Signallight
		Saving Energy
		Starting A Program
		Changing The Program Mid-cycle
		Forget To Add A Dish?
		Auto Open
03		ERROR CODES
04		TECHNICAL INFORMATION

NOTE:

- If you cannot solve the problems by yourself, please ask for help from a professional technician.
- The manufacturer, following a policy of constant development and updating of the product, may make modifications without giving prior notice.
- If lost or out-of-date, you can receive a new user manual from the manufacturer or responsible vendor.

QUICK USER GUIDE

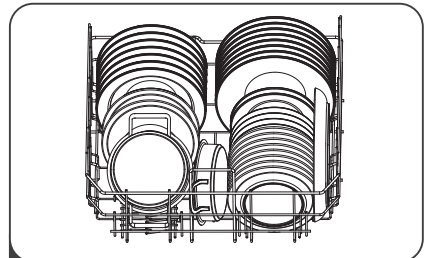
Please read the corresponding content in the instruction manual for detailed operating method.



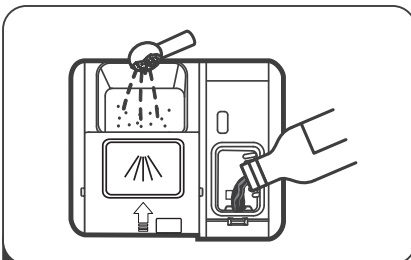
- 1 Install the dishwasher
(Please check the section 5 "INSTALLATION INSTRUCTION" of PART I : General Instructions)



- 2 Remove larger residue from dishes.
Avoid pre-rinsing.



- 3 Load the baskets.



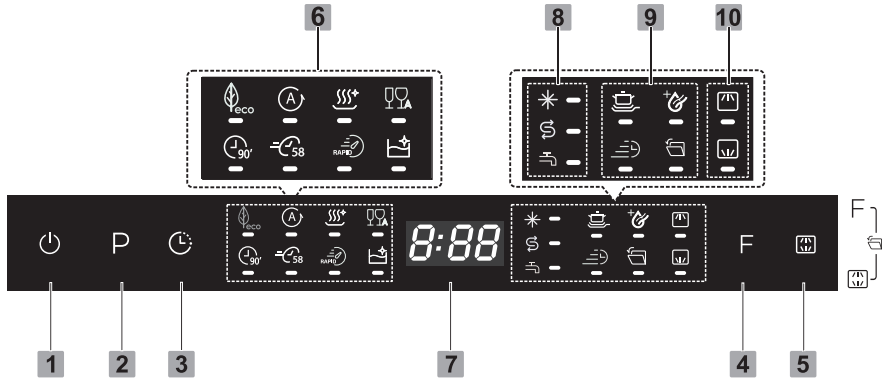
- 4 Fill the dispenser with detergent and rinse aid.



- 5 Select a suitable program and start the dishwasher.

USING YOUR DISHWASHER



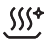


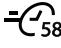






Control Panel





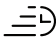



Operation (Button)

1 Power	Press this button to turn on your dishwasher.
2 Program	Press this button to select the appropriate washing program, the program indicator will be lit.
3 Delay	Press the Delay button to increase the delay start time. Delay a cycle for up to 24 hours in one-hour increments. After setting the delay time, close the door to start.
4 Function	Press the button to select a function, corresponding indicator will be lit.
5 Alt	Press the button to select either upper basket or lower basket loaded, and the response indicators will be lit.

Display

<p>6 Program indicator</p>	<p> ECO This is standard program, it is suitable to clean normally soiled tableware and it is the most efficient program in terms of its combined energy and water consumption for that type of tableware.</p> <p> Auto Auto sensing wash, lightly, normally or heavily soiled crockery, with or without dried-on food.</p> <p> Hygiene With the Hygiene option selected, the water temperature is increased to 72 °C for high temperature sanitization.</p> <p> Glass For lightly soiled crockery and glass.</p> <p> 90 min For normally soiled loads that need quick wash.</p> <p> 58 min For normally soiled loads that need quick wash.</p> <p> Rapid A shorter wash for lightly soiled loads that do not need drying.</p> <p> Self-cleaning This program provides an effective cleaning of the dishwasher itself.</p>
<p>7 Screen</p>	<p> To show the remaining program time and delay time, error code etc.</p>
<p>8 Warning Indicator</p>	<p> Rinse Aid If the " * " indicator is lit, it means the dishwasher is low on dishwasher rinse aid and requires a refill.</p> <p> Salt If the " \$ " indicator is lit, it means the dishwasher is low on dishwasher salt and needs to be refilled.</p> <p> Water Faucet If the " ≡ " indicator is lit, it means that no water is reaching the dishwasher.</p>

Display

9 Function indicator	 Power wash To wash very dirty, hard to clean dishes. (It can only be used with ECO, Hygiene, Glass, 90min, 58min.)  Extra drying For better drying result. (It can only be used with ECO, Hygiene, Glass, 90min, 58min.)  Turbo speed+ Reduce the program time. (It can only be used with ECO, Hygiene, Glass, 90min, 58min, Self-cleaning.)  Auto open After washing, the door will open automatically to achieve better drying effect. (It can only be used with ECO, Auto, Hygiene, Glass, 90min, 58min)
10 Alt indicator	 Upper When you select Upper, only the dishes in the upper rack will be washed. The spray system of the lower basket will not operate.  Lower When you select Lower, only the dishes in the lower rack will be washed. The spray system of the upper basket will not operate.

Drain water

The dishwasher has a water tank that holds the water. At indoor temperature below 0°C, the water in the tank may freeze. Therefore, we do not recommend running the dishwasher when the indoor temperature is below 0°C.

We recommend emptying the water in the tank when the environment is below 0 °C to avoid freezing in the machine. When **opening the door**, long press the Program button and the Function button for 3 seconds, **then closing the door** to enter the drainage function. All the program indicator lights are on, and the screen displays -: - to enter the drainage state. Water in the tank will be drained in 4 minutes.

If the door is opened during the drainage process, the machine will suspend the drainage, and the machine will continue to drain after closing the door.

Water Softener

The water softener must be set manually, using the water hardness dial.

The water softener is designed to remove minerals and salts from the water, which would have a detrimental or adverse effect on the operation of the appliance.

The more minerals there are, the harder your water is.

The softener should be adjusted according to the hardness of the water in your area.

Your local Water Authority can advise you on the hardness of the water in your area.

Adjusting salt consumption

The dishwasher is designed to allow for adjustment in the amount of salt consumed based on the hardness of the water used. This is intended to optimise and customise the level of salt consumption.

Please follow the steps below for adjustment in salt consumption.

1. Open the door, switch on the appliance;
2. Within 60 seconds after the appliance was switched on press the Program button for more than 5 seconds to enter the water softener setting mode.
3. Press the Program button again to select the proper setting according to your local water hardness, the setting will change in the following sequence:
H1->H2->H3->H4->H5->H6;
4. Without operation in 5 seconds or press the Power button to complete the setup and exit the setup mode.

WATER HARDNESS				Water softener level	Regeneration occurs every X program sequence 1)	Salt consumption (gram/cycle)
German °dH	French °fH	British °Clarke	Mmol/l			
0 - 5	0 - 9	0 - 6	0 - 0.94	H1	No regeneration	0
6 - 11	10 - 20	7 - 14	1.0 - 2.0	H2	10	9
12 - 17	21 - 30	15 - 21	2.1 - 3.0	H3	5	12
18 - 22	31 - 40	22 - 28	3.1 - 4.0	H4	3	20
23 - 34	41 - 60	29 - 42	4.1 - 6.0	H5	2	30
35 - 55	61 - 98	43 - 69	6.1 - 9.8	H6	1	60

1°dH=1.25 °Clarke=1.78 °fH=0.178mmol/l

The factory setting: H3

- 1) Every cycle with a regeneration operation consumes additional **4.0** litres of water, the energy consumption increases by **0.06** kWh and the program extends by **10** minutes.



Please check the section 3 “Loading The Salt Into The Softener” of PART I : Generic Version, If your dishwasher lacks salt.



NOTE:

If your model does not have any water softener, you may skip this section.

Water Softener

The hardness of the water varies from place to place. If hard water is used in the dishwasher, deposits will form on the dishes and utensils.

The appliance is equipped with a special softener that uses a salt container specifically designed to eliminate lime and minerals from the water.

Preparing And Loading Dishes

- Consider buying utensils which are identified as dishwasher-proof.
- For particular items, select a program with the lowest possible temperature.
- To prevent damage, do not take glass and cutlery out of the dishwasher immediately after the program has ended.

For washing the following cutlery/dishes

Are not suitable

- Cutlery with wooden, horn china or mother-of-pearl handles
- Plastic items that are not heat resistant
- Older cutlery with glued parts that are not temperature resistant
- Bonded cutlery items or dishes
- Pewter or cooper items
- Crystal glass
- Steel items subject to rusting
- Wooden platters
- Items made from synthetic fibres

Are of limited suitability

- Some types of glasses can become dull after a large number of washes
- Silver and aluminum parts have a tendency to discolour during washing
- Glazed patterns may fade if machine washed frequently

Recommendations for loading the dishwasher

Scrape off any large amounts of leftover food. Soften remnants of burnt food in pans. It is not necessary to rinse the dishes under running water.

For best performance of the dishwasher, follow these loading guidelines.

(Features and appearance of baskets and cutlery baskets may vary from your model.)

Place objects in the dishwasher in following way:

- Items such as cups, glasses, pots/pans, etc. are faced downwards.
- Curved items, or ones with recesses, should be loaded aslant so that water can run off.
- All utensils are stacked securely and can not tip over.
- All utensils are placed in the way that the spray arms can rotate freely during washing.
- Load hollow items such as cups, glasses, pans etc. With the opening facing downwards so that water cannot collect in the container or a deep base.
- Dishes and items of cutlery must not lie inside one another, or cover each other.
- To avoid damage, glasses should not touch one another.
- The upper basket is designed to hold more delicate and lighter dishware such as glasses, coffee and tea cups.
- Long bladed knives stored in an upright position are a potential hazard!
- Long and / or sharp items of cutlery such as carving knives must be positioned horizontally in the upper basket.
- Please do not overload your dishwasher. This is important for good results and for reasonable consumption of energy.

NOTE:

Very small items should not be washed in the dishwasher as they could easily fall out of the basket.

Removing the dishes

To prevent water dripping from the upper basket into the lower basket, we recommend that you empty the lower basket first, followed by the upper basket.

WARNING



Items will be hot! To prevent damage, do not take glass and cutlery out of the dishwasher for around 15 minutes after the program has ended.

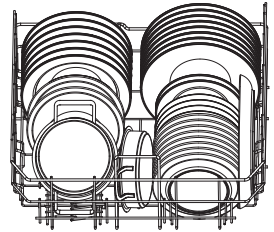
Loading the upper basket

The upper basket is designed to hold more delicate and lighter dishware such as glasses, coffee and tea cups and saucers, as well as plates, small bowls and shallow pans. Position the dishes and cookware so that they will not get moved by the spray of water.



Loading the lower basket

We suggest that you place large and difficult to clean items into the lower basket: such as pots, pans, lids, serving dishes and bowls, as shown in the figure . It is preferable to place serving dishes and lids on the side of the racks in order to avoid blocking the rotation of the upper spray arm.



Loading the cutlery rack

Cutlery should be placed in the cutlery rack separate from each other in the appropriate positions. Avoid nesting of the cutlery to prevent insufficient cleaning performance.



For optimal cleaning and drying results, please refer to the standard loading options in the last section of PART I : General Instructions

Function Of The Detergent And Rinse Aid

Function of detergent

The chemical ingredients of dishwasher detergents are necessary to remove, crush and dispense all dirt out of the dishwasher. Most of the commercial quality detergents are suitable for this purpose.

⚠ WARNING

- Use only detergent specifically made for dishwashers use. Keep your detergent fresh and dry.
- Do not fill detergent into the dispenser until you are ready to start the dishwasher.



Dishwasher detergents are corrosive! Keep dishwasher detergent out of reach from children.

Function of rinse aid


The rinse aid is released during the final rinse to prevent water from forming droplets on your dishes, which can leave spots and streaks. It also improves drying by allowing water to run off the dishes. Your dishwasher is designed to use liquid rinse aids.

⚠ WARNING

Never fill the rinse aid dispenser with any other substances (e.g. Dishwasher cleaning agent, liquid detergent). This would damage the appliance.

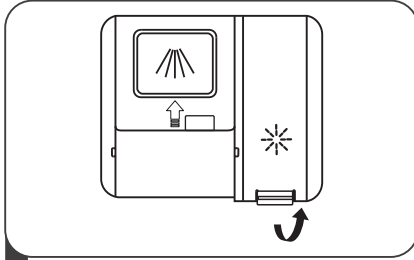
When to refill the rinse aid dispenser

Almost every program uses rinse aid in the final rinse. Depending on the frequency of use and the rinse aid setting the dispenser needs to be refilled.

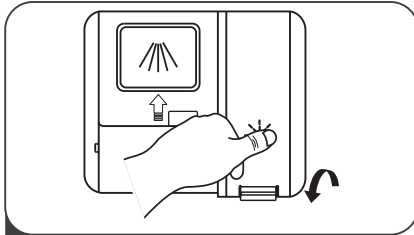
The Rinse Aid indicator () will be lit when a refill is required.

Do not overfill the rinse aid dispenser.

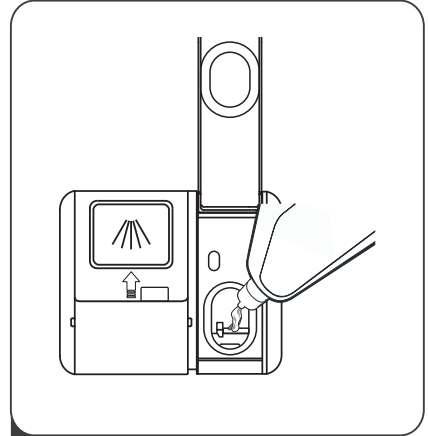
Filling The Rinse Aid Reservoir



1 Open the lid of the rinse aid reservoir by lifting up the handle.



3 Properly close the lid after filling the reservoir.



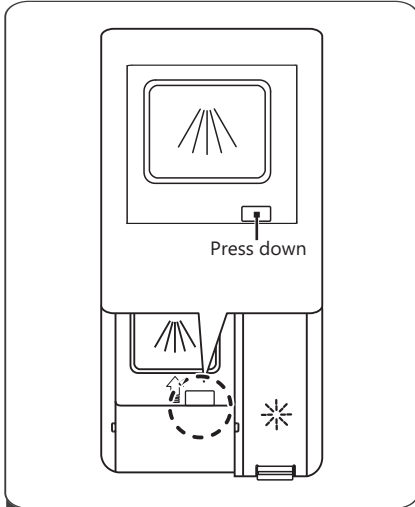
2 Pour the rinse aid slowly into the dispenser, avoid overfilling. Any spilled rinse aid should be removed with a cloth.

Adjusting the rinse aid setting

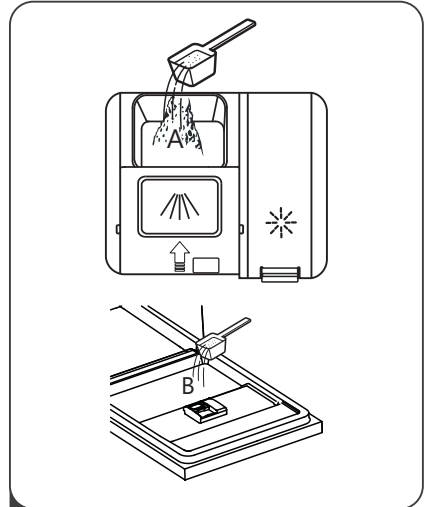
To achieve a better drying performance with limited rinse aid, the dishwasher is designed to adjust the consumption by user. Follow the below steps.

1. Open the door, switch on the appliance.
2. Within 60 seconds after the appliance was switched on press the program button for more than 5 seconds, and then press the Delay button to enter the set model, the rinse aid indication blinks as 1Hz frequency. The factory setting is d3.
3. Press the Program button again to select the proper set according to your using habits, the setting will change in the following sequence: d3->d4->d5->d6->d1->d2->d3. The higher the number, the more rinse aid the dishwasher uses.
4. Without operation in 5 seconds or press the Power button to complete the setup and exit the setting mode.

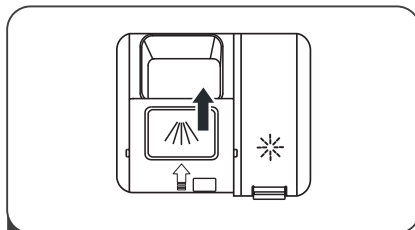
Filling The Detergent Dispenser



1 Open the lid by pressing down the release catch.



2 Add detergent into the detergent cup (A) for the main wash phase. For better cleaning result, especially when you have very dirt items, pour a small amount of detergent onto the door (B). The additional detergent will be activated during the pre-wash phase.



3 Close the dispenser lid by sliding the lid down until latched.

NOTE:






- Please observe the manufacturer's recommendations on the detergent packaging.




PROGRAM SELECTION

Wash Cycle Table

The table below shows which programs are best for the levels of food residue on them and how much detergent is needed. It also show various information about the programs. Consumption values and program duration are only indicative except for ECO program.

(●) indicates that the program uses rinse aid in the last rinse.

Program	Description Of Cycle	Detergent Pre/Main Wash	Running Time(min)	Energy (kWh)	Water (L)	Rinse Aid
 eco (*EN60436)	Wash(45°C) Rinse Rinse(43°C) Drying	$\frac{24g}{1 \text{ tab}}$	280	0.559	9.0	●
 Auto	Pre-wash(45°C) Wash(55~65°C) Rinse Rinse(50~65°C) Drying	$\frac{5/19g}{1 \text{ or } 2 \text{ tabs}}$	105-179	0.930-1.470	10.3-17.0	●
 Hygiene	Pre-wash(45°C) Wash(72°C) Rinse Rinse(50°C) Rinse(60~65°C) Drying	$\frac{5/19g}{1 \text{ or } 2 \text{ tabs}}$	165-175	1.650-1.720	16.0	●
 Glass	Pre-wash(40°C) Wash(50°C) Rinse Rinse Rinse(55~60°C) Drying	$\frac{5/19g}{1 \text{ or } 2 \text{ tabs}}$	99-110	0.825-0.900	11.5	●
 90 Min	Wash(55°C) Rinse Rinse(55~60°C) Drying	$\frac{24g}{1 \text{ tab}}$	90-100	0.810-0.865	9.0	●

Program	Description Of Cycle	Detergent Pre/Main Wash	Running Time(min)	Energy (kWh)	Water (L)	Rinse Aid
 58 Min	Wash(50°C) Rinse Rinse(55°C) Drying	20g 1 tab	58-70	0.740-0.795	11.5	●
 Rapid	Wash(45°C) Rinse Rinse(50°C)	15 1 tab	45-50	0.650-0.710	9.0	○
 Self-cleaning	Wash(70°C) Rinse Rinse(65~72°C) Drying	20g 1 tab	130-140	1.245-1.320	12.0	●

NOTE:

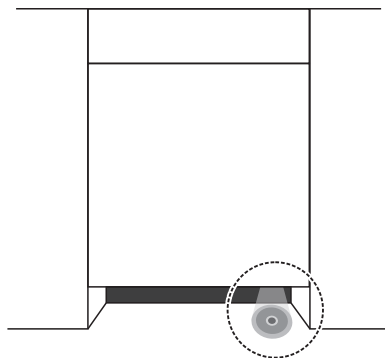
ECO : The ECO program is suitable to clean normally soiled tableware, that (*EN60436) for this use, it is the most efficient program in terms of its combined energy and water consumption, and it is used to assess compliance with the EU ecodesign legislation.

Function Of Floor Indicator Lamp

NOTE:

Indicator lamp function

The Indicator lamp will be lit up during the washing program, then blink for 5 minutes and extinguished on the end of the program.



Saving Energy

1. Pre-rinsing of tableware items leads to increased water and energy consumption and is not recommended.
2. Washing tableware in a household dishwasher usually consumes less energy and water in the use phase than hand dishwashing when the household dishwasher is used according to the instructions.

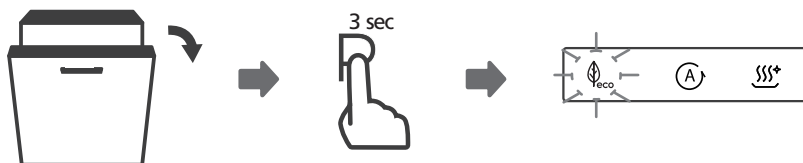
Starting A program

1. Draw out the lower and upper basket, load the dishes and push them back. It is commended to load the lower basket first, then the upper one.
2. Pour in the detergent.
3. Insert the plug into the socket. The power supply refer to last page "Product fiche". Make sure that the water supply is turned on to full pressure.
4. Open the door, Press the Power button.
5. Choose a program, the response light will turn on. Then close the door, the dishwasher will start its cycle.

Changing The Program Mid-cycle

A program can only be changed if it has been running only for a short period of time, otherwise the detergent may have already been released or the the wash water with detergent has already been drained. If this is the case, the dishwasher needs to be reset and the detergent dispenser must be refilled. To reset the dishwasher, follow the instructions below:

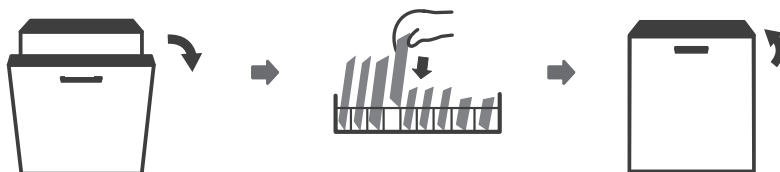
1. Open the door a little to stop the dishwasher, after the spray arm stopped working, you can open the door completely.
2. Press Program button more than three seconds the machine will be in program selection mode.
3. You can change the program to the desired cycle setting.



Forget To Add A Dish?

A forgotten dish can be added any time before the detergent dispenser opens. If this is the case, follow the instructions below:

1. Open the door a little to stop the washing.
2. After the spray arms stopped working, you can open the door completely.
3. Add the forgotten dishes.
4. Close the door.
5. The dishwasher will start running again.



⚠ WARNING



It is dangerous to open the door mid-cycle, as hot steam may scald you.

Auto Open

After washing, the door will open automatically to achieve better drying effect.

💡 NOTE:

The dishwasher door must not be blocked when set to open automatically. This can disrupt door lock functionality.



ERROR CODES

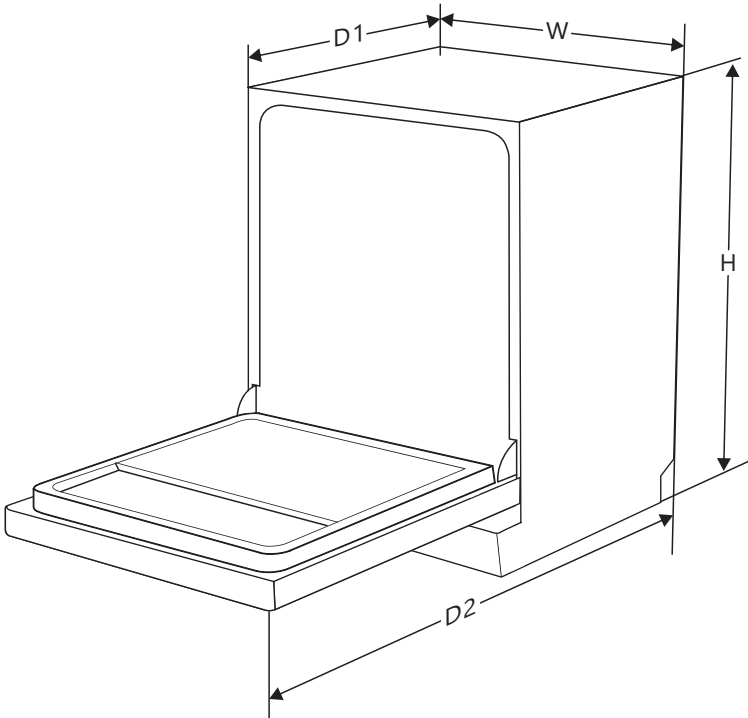
If there is a malfunction the dishwasher will display an error code. The following table shows possible error codes and their causes.

Codes	Meaning	Possible Causes
E1	Longer inlet time	Faucet is not opened, or water intake is restricted, or water pressure is too low
E3	Not reaching required temperature	Malfunction of heating element
E4	Overflow	Some element of dishwasher leaks
Ec	Failure of the washing control system	Defective PCB, drain pump or motor failure
L4	Motor failure	Motor failure
C4	Drain pump failure	Drain pump failure
Ed	Failure of communication between main circuit board with display circuit board	Open circuit or break wiring for the communication

⚠ WARNING

- If overflow occurs, turn off the main water supply before calling a service.
- If there is water in the base pan because of an overflow or small leak, the water should be removed before restarting the dishwasher.
- If there is an error code that cannot be solved, please request professional assistance.

TECHNICAL INFORMATION



Height (H)	815 mm
Width (W)	598 mm
Depth (D1)	550 mm (with the door closed)
Depth (D2)	1185 mm (with the door opened 90°)

Product information sheet

Supplier's name or trade mark: TEKA

Supplier's address ():^b C/ CAJO, 17 / 39011 / SANTANDER / ESPAÑA

Model identifier: DFI 86850 XL

General product parameters:

Parameter	Value	Parameter	Value	
Rated capacity ^(a) (ps)	16	Dimensions in cm	Height	82
			Width	60
			Depth	55
EEl ^(a)	31,9	Energy efficiency class ^(a)	A ^(c)	
Cleaning performance index ^(a)	1,125	Drying performance index ^(a)	1,065	
Energy consumption in kWh [per cycle], based on the eco programme using cold water fill. Actual energy consumption will depend on how the appliance is used.	0,559	Water consumption in litres [per cycle], based on the eco program. Actual water consumption will depend on how the appliance is used and on the hardness of the water.	9,0	
Program duration ^(a) (h:min)	4:40	Type	Built-in	
Airborne acoustical noise emissions ^(a) (dB(A) re 1 pW)	43	Airborne acoustical noise emission class ^(a)	B ^(c)	
Off-mode (W)	N/A	Standby mode (W)	0,49	
Delay start (W) (if applicable)	1,00	Networked standby (W) (if applicable)	N/A	

Minimum duration of the guarantee offered by the supplier ^(b): **2 years**

Additional information:

Weblink to the supplier's website, where the information in point 6 of Annex II to Commission Regulation (EU) 2019/2022 ⁽¹⁾ ^(b) is found: www.teka.com

(a) for the eco program.

(b) changes to these items shall not be considered relevant for the purposes of paragraph 4 of Article 4 of Regulation (EU) 2017/1369.

(c) if the product database automatically generates the definitive content of this cell the supplier shall not enter these data.

(1) Commission Regulation (EU) 2019/2022 of 1 October 2019 laying down eco design requirements for household dishwashers pursuant to Directive 2009/125/EC of the European Parliament and of the Council amending Commission Regulation (EC) No 1275/2008 and repealing Commission Regulation (EU) No 1016/2010 (see page 267 of this Official Journal).



www.teka.com