

DLH 982 T

Campana decorativa para instalación en pared

_MAESTRO

TEKA



Acero Inoxidable
Panel Touch Control
Tres velocidades + intensiva
Programador del tiempo de aspiración
Barra de iluminación LED (7 W)
Filtros de acero inoxidable, lavables en lavavajillas
Indicador luminoso de saturación de filtros
Motor blindado de doble turbina
Capacidad de extracción máxima: 1,200 m²/h
Capacidad de extracción UNE-EN-61591: 570,2 m³/h
Nivel sonoro: min. 53 – máx. 69 dB
Chimenea ajustable a la altura
Filtro de carbón activo para reciclaje del aire

Potencia nominal máxima: 268 W

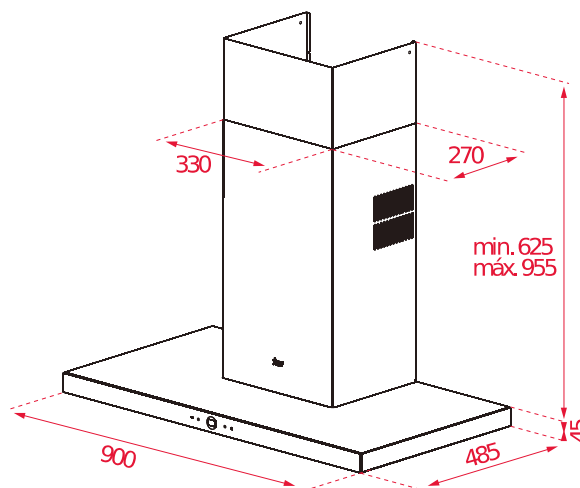
Voltaje: 110 V~

Frecuencia: 60 Hz

Peso: 15.3 kg

Dimensiones

Exterior (Alto/Ancho/Fondo): 670-1000/900/485 mm



Peso bruto: 17.4 kg
Empaque: 545/975/360 mm
Código: 40487192
EAN: 8421152158579