



**ECOPOWER**



### Motor Silent EcoPower

El motor Silent EcoPower sin escobillas, permite potentes capacidades de extracción manteniendo el silencio en tu cocina.

## Características

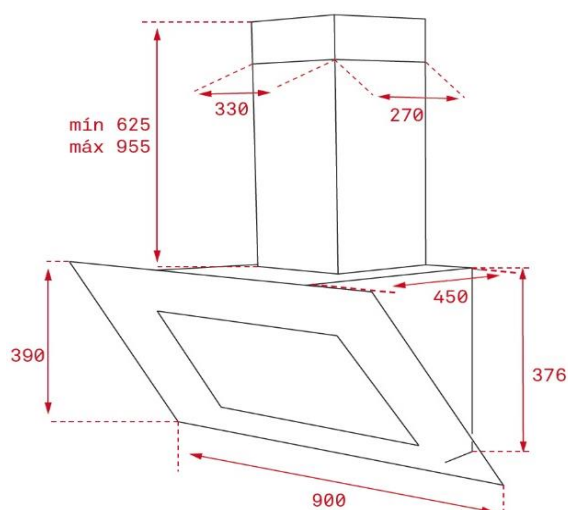
### Campana vertical de aspiración perimetral

- Mandos digitales Touch Control con display blanco
- Barra de iluminación LED
- Tres velocidades + intensiva
- Indicador digital de velocidad seleccionada
- Programador del tiempo de aspiración
- Filtros metálicos
- **Sistema de aspiración perimetral "Contour"**
- Indicador luminoso de saturación de filtros
- **Motor blindado de doble turbina Silent EcoPower**
- Potencia sonora (\*): **min.37 dBA** - máx.58 dBA
- Vávula antirretorno

Color	Ancho	Referencia	EAN 13
• Negro	90	40437210	8421152145692



## Dibujo técnico



## Datos técnicos

• Eficiencia energética	A++
• Flujo de aire (Qmin) m3/h (*)	264
• Flujo de aire (Qmax) m3/h (*)	626
• Flujo de aire (Qboost) m3/h (*)	815
• Potencia sonora (LwA) velocidad Min dBA (*)	37
• Potencia sonora (LwA) velocidad Max dBA (*)	58
• Potencia sonora (LwA) velocidad Boost dBA (*)	65

(\*) Reglamento Delegado (UE) n.º 65/2014 de la comisión de 1 de octubre de 2013.