

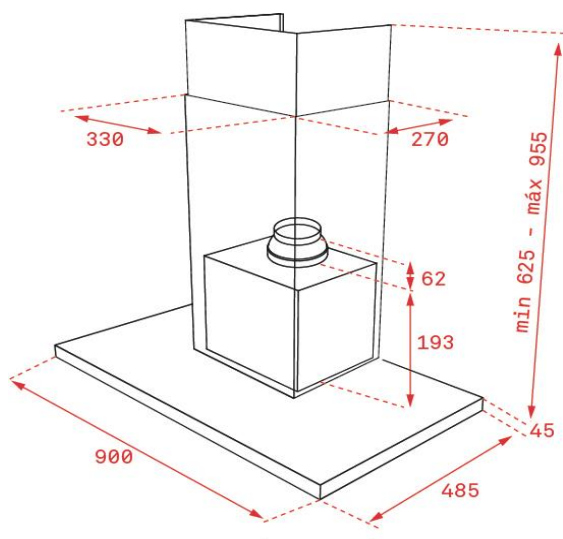


Características gerais

Chaminé decorativa de parede

- Painel de comandos Touch Control com display branco
- Barra de iluminação LED
- Três velocidades + uma intensiva
- Indicador digital de velocidade selecionada
- Funcionamento temporizado
- Filtros metálicos interiores
- Indicador luminoso de saturação de filtros
- Estrutura superior em vidro reforçado
- **Sistema de aspiração perimetral "Contour"**
- Painel rebatível em aço inoxidável
- **Motor blindado de dupla turbina ECOPOWER**
- Capacidade de extração (*): min. 320 m³/h - máx. 722 m³/h
- Nível de potência sonora (*): min. 54 dBA - máx. 69 dBA
- Possibilidade de funcionamento em recirculação (SET D1CTP)

Desenho técnico



(*) Reg. Delegado Europeu n.º 65/2014 da comissão de 1 de outubro de 2013.

A Teka Portugal SA, declina toda a sua responsabilidade mediante eventuais alterações de produto, inexactidões devidas a erros de transcrição, impressão ou fotográficos.

Cor

Código

EAN

- | Cor | Código | EAN |
|---------------|--------|---------------|
| • Vidro preto | 111403 | 8421152157497 |

Dados técnicos

- | | |
|--|-----|
| • Classificação energética | A+ |
| • Fluxo de ar (Qmin) m ³ /h (*) | 320 |
| • Fluxo de ar (Qmax) m ³ /h (*) | 589 |
| • Fluxo de ar (Qboost) m ³ /h (*) | 722 |
| • Pot. sonora (LwA) veloc. min. dBA (*) | 54 |
| • Pot. sonora (LwA) veloc. máx. dBA (*) | 67 |
| • Pot. sonora (LwA) veloc. Boost. dBA(*) | 69 |