

# DSS 980

Campana decorativa para instalación en pared  
\_TOTAL

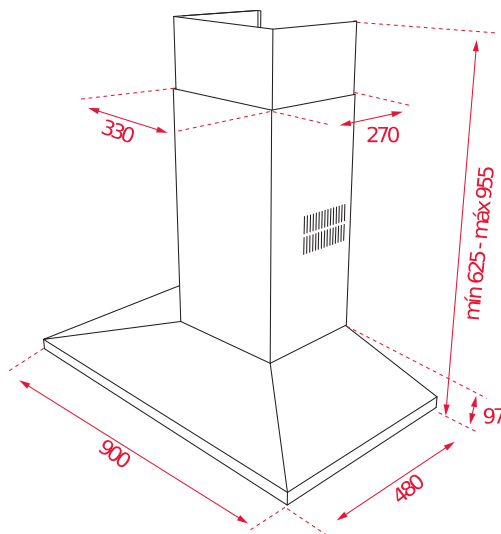
TEKA



Acero inoxidable  
Panel de mandos electrónicos retroiluminados  
Tres velocidades + intensiva  
Programador del tiempo de aspiración  
Barra de iluminación LED  
Filtros de acero inoxidable, lavables en lavavajillas  
Válvula antiretorno  
Motor blindado de doble turbina  
Capacidad de extracción máxima: 1,200 m<sup>3</sup>/h  
Capacidad de extracción UNE-EN-61591: 570,2 m<sup>3</sup>/h  
Nivel sonoro: min. 54 – máx. 68 dB  
Chimenea ajustable a la altura  
Filtro de carbón activo para reciclaje del aire

Potencia nominal máxima: 268 W  
Voltaje: 110 V~  
Frecuencia: 60 Hz  
Peso: 14.3 kg

Dimensiones  
Exterior (Alto/Ancho/Fondo): 625-955/900/480mm



Peso bruto: 16.6 kg  
Empaque: 545/980/410 mm  
Código: 40437021  
EAN: 8421152158586