



### Características

#### Campana decorativa vertical

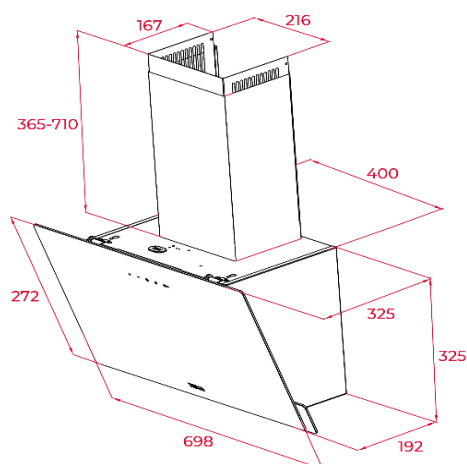
- Sistema de aspiración perimetral
- Mandos digitales Touch Control
- Dos velocidades + intensiva
- Programador del tiempo de aspiración
- 2 lámparas LED
- Dos motores de doble turbina
- Filtros metálicos
- Válvula antirretorno
- Posibilidad de funcionamiento en recirculación (SET D13CTP)

Color	Ancho	Referencia	EAN 13
-------	-------	------------	--------

- |                 |    |           |               |
|-----------------|----|-----------|---------------|
| • Cristal negro | 70 | 112950006 | 8434778010787 |
|-----------------|----|-----------|---------------|

EASY

### Dibujo técnico



### Datos técnicos

- |   |     |
|---|-----|
| • Eficiencia energética                         | C   |
| • Flujo de aire (Qmin) m <sup>3</sup> /h (*)    | 380 |
| • Flujo de aire (Qmax) m <sup>3</sup> /h (*)    | 410 |
| • Flujo de aire (Qboost) m <sup>3</sup> /h (*)  | 425 |
| • Potencia sonora (LwA) velocidad Min dBA (*)   | 65  |
| • Potencia sonora (LwA) velocidad Max dBA (*)   | 66  |
| • Potencia sonora (LwA) velocidad Boost dBA (*) | 67  |

(\*) Reglamento Delegado (UE) n.º 65/2014 de la comisión de 1 de octubre de 2013.