

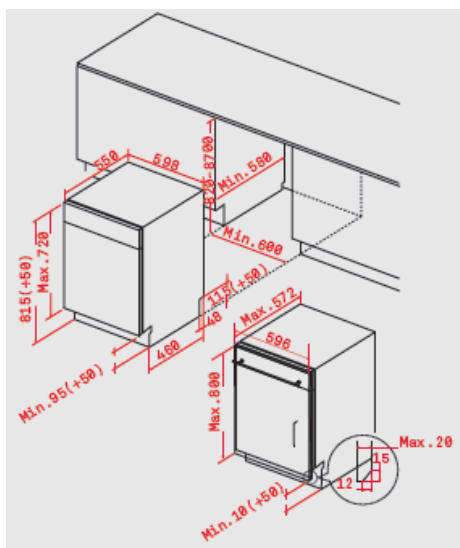


Características

Máquina de lavar louça de integração total

- Capacidade para a louça de 14 pessoas
- Terceiro cesto para talheres e chávenas
- Terceiro irrigador superior
- Oito programas de lavagem
- Seis temperaturas de lavagem (40º/45º/50º/55º/60º/65º)
- Programa de meia carga
- Programa de secagem extra
- Sinal luminoso de funcionamento **Beam on floor**
- Sliding door
- Programa rápido e económico
- Display LED branco
- Descalcificador e micro filtro
- Regulação frontal dos pés traseiros
- Programação digital diferida (1-24 horas)
- Cesto superior regulável em altura (push-up)
- Sistema de segurança AQUASTOP TOTAL
- Nível de ruído máximo: 44 dBA
- Classificação energética: A+++

Desenho Técnico



Cor

Inox

Código

40782171

EAN

8421152153741

Dados Técnicos

Potência máxima total (W)	2.100
Consumo - energia (kWh) (2)	237
Consumo energético (kWh) (3)	0,83
Consumo em modo off e stand by	0,45/0,49
Consumo - água (litros) (4)	2.800
Programa Standard	ECO
Ciclo - duração (minutos)	220
Nível de ruído (dBA)	44
Segurança anti transbordo	Sim
Proteção de fugas interiores	Sim

(2) Consumo energético "XYZ" kWh por ano, baseado em 280 ciclos standard com entrada de água fria e os consumos nos modos de baixo consumo. O consumo real de energia do equipamento depende das condições de uso. (3) Do ciclo de lavagem standard. (4) Consumo de água "X" litros p/ ano, baseado em 280 ciclos standard. O consumo real de água do equipamento depende das condições reais de uso.

A Teka Portugal SA, declina toda a sua responsabilidade mediante eventuais alterações de produto, inexatidões devidas a erros de transcrição, impressão ou fotográficos.