

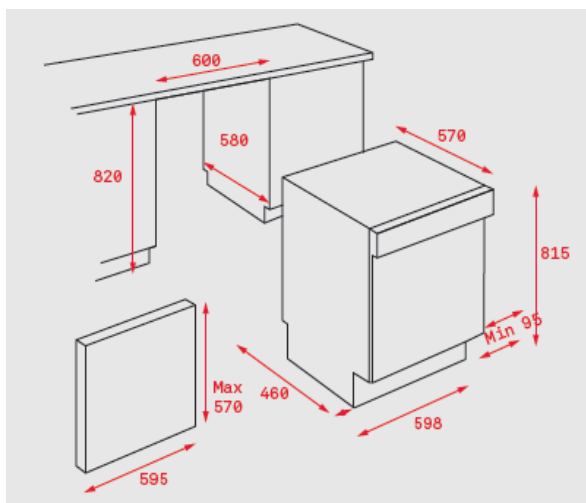


### Características

#### Máquina de lavar louça de integração parcial

- Capacidade para a louça de 12 pessoas
- Seis programas de lavagem
- Cinco temperaturas de lavagem (40°/45°/55°/60°/65°)
- Programa de meia carga
- Descalcificador e micro filtro
- Regulação frontal dos pés traseiros
- Programação digital diferida (3-6-9 horas)
- Cesto superior regulável em altura (push-up)
- Sistema de segurança AQUASTOP
- Nível de ruído máximo: 49 dBA
- Classificação energética: A++

### Desenho Técnico



Cor	Código	EAN
Inox	40782950	8421152121948

### Dados Técnicos

Potência máxima total (W)	2.100
Consumo - energia (kWh) (2)	258
Consumo energético (kWh) (3)	0,91
Consumo em modo off e stand by	0,45/0,49
Consumo - água (litros) (4)	3.080
Programa Standard	ECO 45°C
Ciclo - duração (minutos)	185
Nível de ruído (dBA)	49
Segurança anti transbordo	Sim
Proteção de fugas interiores	Sim

(2) Consumo energético "XYZ" kWh por ano, baseado em 280 ciclos standard com entrada de água fria e os consumos nos modos de baixo consumo. O consumo real de energia do equipamento depende das condições de uso. (3) Do ciclo de lavagem standard. (4) Consumo de água "X" litros p/ ano, baseado em 280 ciclos standard. O consumo real de água do equipamento depende das condições reais de uso.

A Teka Portugal SA, declina toda a sua responsabilidade mediante eventuais alterações de produto, inexactidões devidas a erros de transcrição, impressão ou fotográficos.