

EFX 30 TEPPANYAKI

Parrilla de Teppanyaki

_MAESTRO

TEKA



Acero inoxidable

Superficie de cocción en acero inoxidable (0,8 mm de espesor)

Perillas ergonómicas frontales WISH

Valor de eficiencia superior al 90%

Sistema de corte por sobrecalentamiento

Velocidad de calentamiento:

0-200°C en 180 segundos

0-270°C en 210 segundos

Superficie de resistencia a altas temperaturas (AISI 304) máx. 270°C

Temperatura de la placa controlada en varios puntos

Termostato de control para una temperatura de cocción constante

Uso sin restricciones, incluso para marcapasos

Limpia fácil

—
Potencia nominal máxima: 2,400 W

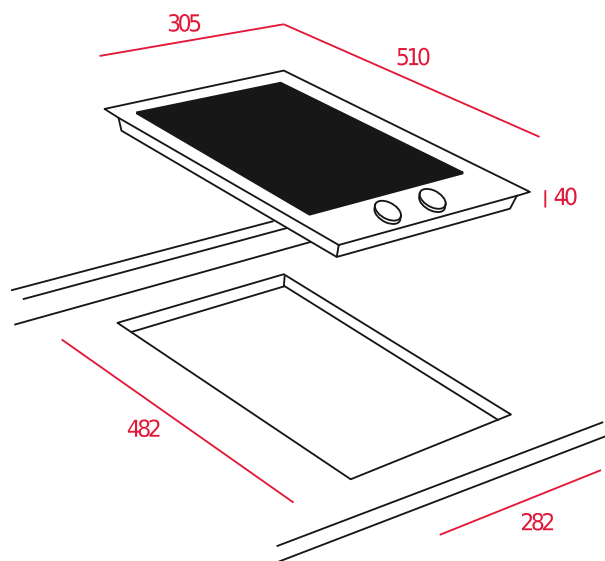
Voltaje: 220-240V~

Frecuencia: 50/60 Hz

Peso: 10.3 Kg

—
Dimensiones

Exterior (Alto/Ancho/Fondo): 40/305/510 mm



Peso bruto: 10.3 Kg

Empaque: 508/400/130 mm

Código: 40214460

EAN: 8421152156353