

# EFX 32300 IH

Parrilla vitrocerámica de inducción

**\_MAESTRO**

**TEKA**



Cristal vitrocerámico con marco en acero inoxidable  
Touch control con sensores acústicos  
Bloqueo de seguridad  
Programación del tiempo de cocción hasta 99 minutos con alarma acústica (posibilidad de programar todas las zonas de cocción a la vez)  
Función Power Plus  
Detector de recipientes

Zonas de cocción:

- 1 placa de inducción (Ø 210 mm): 1,500/2,000W

- 1 placa de inducción (Ø 145 mm): 1,200/1,600W

Indicadores de calor residual

Potencia nominal máxima: 3,600 W

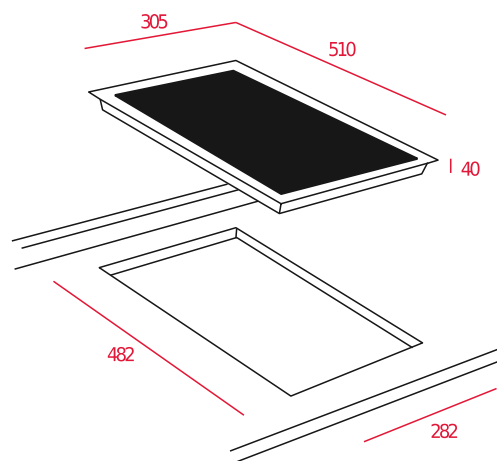
Voltaje: 220 V~

Frecuencia: 50-60Hz

Peso: 4.3 kg

Dimensiones

Exterior (Alto/Ancho/Fondo): 40/305/510mm



Peso bruto: 4.9 kg

Empaque: 580/400/130 mm

Código: 112510006

EAN: 8434778003529