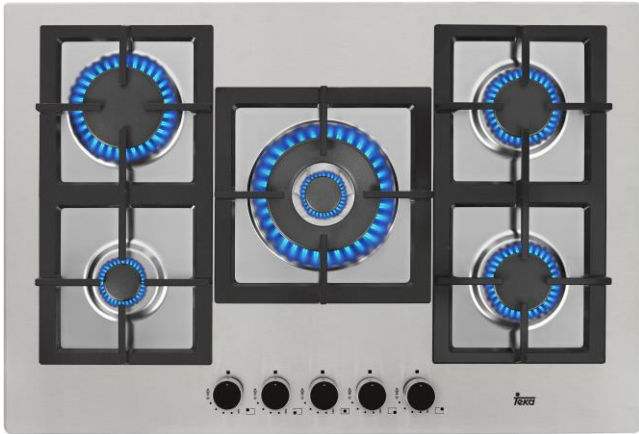


EFX 70.1 5G AI AL DR CI

Parrilla de cocción a gas

_MAESTRO

TEKA

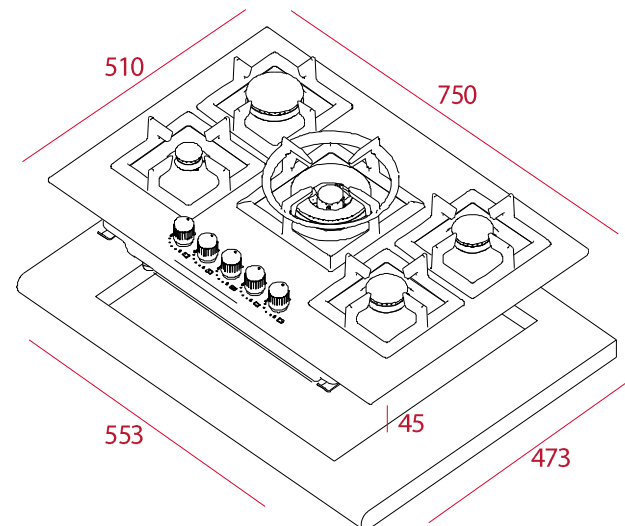


Acero inoxidable
Parrillas de hierro fundido
Tapas de quemadores de hierro fundido
Perillas ergonómicas frontales *WISH*
Soporte WOK
Seguridad por termopar integrada en cada quemador
Encendido electrónico integrado en cada perilla

Quemadores de alta eficiencia a gas:
- 1 quemador doble flama: 4,000 W (13,648 BTU)
- 1 quemador rápido: 3,000 W (10,236 BTU)
- 2 quemadores semi rápidos: 1,750 W (5,971 BTU)
- 1 quemador auxiliar: 1,000 W (3,412 BTU)
Tipos de gas: LP (butano/propano) o natural

Potencia nominal máxima: 11,500 W (39,240 BTU)
Voltaje: 127 V~
Frecuencia: 60 Hz
Peso: 12.5 kg

Dimensiones
Exterior (Alto/Ancho/Fondo): 45/750/510mm



Peso bruto: 14 kg
Empaque: 130/800/590 mm
Código: 40211501
EAN: 8421152158722