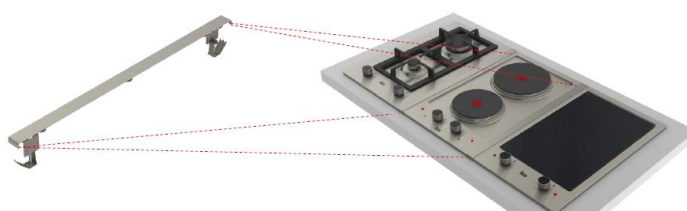




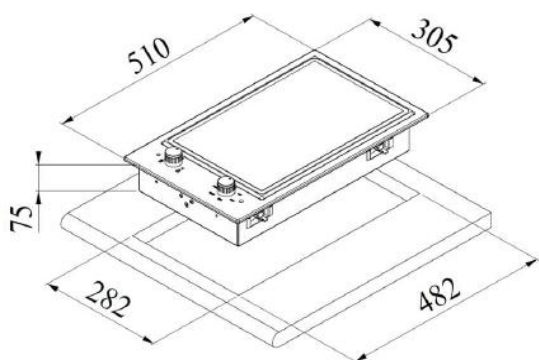
Características

Teppan Yaki

- Superfície em aço inoxidável
- Design minimalista
- Desligar automático de segurança
- Aquecimento: 0 - 200°C em 180 segundos e 0 - 270°C em 210 segundos
- Superfície resistente a altas temperaturas (AISI 304) máx. 270°C
- Temperatura na superfície controlada em vários pontos para cozinhado uniforme
- Termostato regulável
- Fácil limpeza
- Potência máxima total: 2,4 kW
- Combinável com qualquer outro modelo da gama EFX: kit de união opcional 40204395



Desenho encastre



Cor

Inox

Código

40214460

EAN

8421152156353

Dados Técnicos

Potência máxima total (kW)	2.400
Indicadores de calor residual	Sim
Bloqueio de segurança	-
Desligar automático de segurança	Sim
Segurança por termopar	-

* altura mínima placa 75 mm