

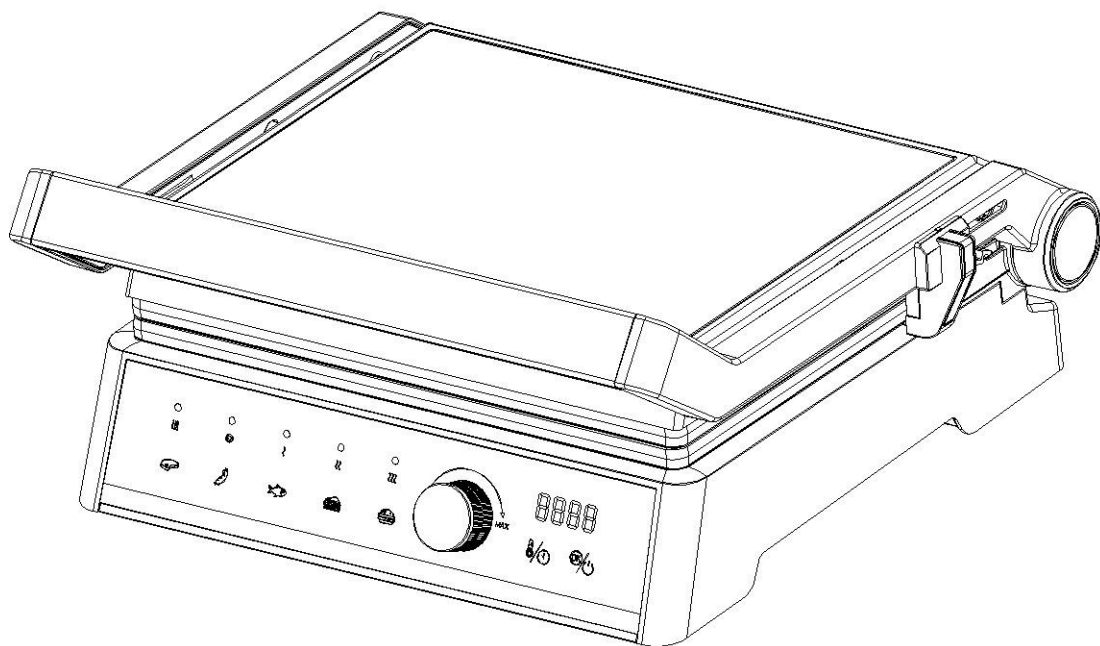
TEKA



Návod k použití EliteGrill

CZ

**220–240 V~, 50/60 Hz, 2000 W, třída I**



**Pro vaši bezpečnost a dlouhodobé potěšení z tohoto výrobku si před použitím vždy pečlivě přečtěte návod k použití**

<b>DŮLEŽITÁ BEZPEČNOSTNÍ OPATŘENÍ</b> .....	<b>1</b>
<b>VAROVÁNÍ</b> .....	<b>1</b>
IDENTIFIKACE ČÁSTÍ.....	3
1. Rameno .....	3
2. Horní kryt.....	3
3. Rukojeť .....	3
4. Spodní kryt.....	3
5. olejová vana .....	3
6. Odnímatelné tlačítko.....	3
7. Ovládací panel .....	3
8. Knoflík .....	3
9. Nepřilnavá varná deska.....	3
10. Tlačítko pro nastavení výšky .....	3
11. 180 Tlačítko otevření .....	3
12. Nepřilnavá varná deska .....	3
POUŽITÍ.....	4
Představení funkcí : .....	4
Návod k použití panelu.....	4
Návod k obsluze : .....	4
Bezpečnostní ochranná funkce .....	5
<b>Použití jako otevřený gril</b> .....	<b>5</b>
<b>K vyjmutí varných desek</b> .....	<b>6</b>
<b>ČIŠTĚNÍ A ÚDRŽBA</b> .....	<b>7</b>

# DŮLEŽITÁ BEZPEČNOSTNÍ OPATŘENÍ

- Přečtěte si všechny pokyny
- Používejte pouze na síťové napětí 220–240 V, 50/60 Hz. Používejte pouze v domácnosti.
- Nedotýkejte se horkých povrchů. Používejte rukojeť nebo knoflíky.
- Aby se předešlo riziku úrazu elektrickým proudem, nepoňujte kabel, zástrčku ani varnou jednotku do vody ani žádné jiné kapaliny.
- Při používání jakéhokoli spotřebiče v blízkosti dětí nebo dětmi je nutný pečlivý dohled.
- Když přístroj nepoužíváte a před čištěním, odpojte jej ze zásuvky. Než nasadíte nebo sejmete součásti a než začnete přístroj čistit, nechte jej vychladnout.
- Nepoužívejte žádný spotřebič, který je poškozený, nefunkční nebo byl jakýmkoli způsobem poškozen. Abyste předešli riziku úrazu elektrickým proudem, nikdy se nepokoušejte opravovat grilovací toustovač sami. Odneste jej do autorizovaného servisu k prohlídce a opravě. Nesprávná montáž může při používání grilovacího toustovače představovat riziko úrazu elektrickým proudem.
- Použití příslušenství, které výrobce nedoporučuje, může vést k požáru, úrazu elektrickým proudem nebo riziku zranění osob.
- Nepoužívejte venku ani pro komerční účely.
- Nenechte napájecí kabel viset přes okraj stolu nebo pultu ani se dotýkat horkých povrchů.
- Neumísťujte na horký plynový nebo elektrický hořák ani do blízkosti horkého hořáku nebo vyhřívané trouby.
- Po skončení používání odpojte zařízení ze zásuvky.
- Používejte spotřebič pouze k účelu, ke kterému je určen.
- Nepokoušejte se zařízení ovládat pomocí externího časovače nebo samostatného dálkového ovládání.
- Při přemísťování spotřebiče obsahujícího horký olej nebo jiné horké kapaliny je třeba postupovat s maximální opatrností.

## VAROVÁNÍ:

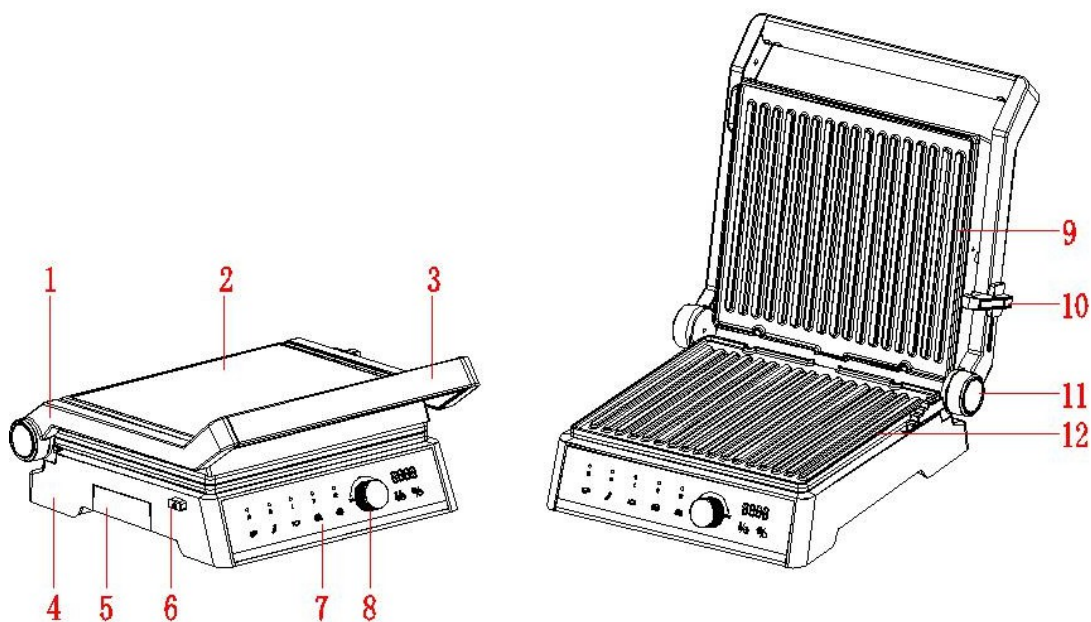
- Aby se snížilo riziko požáru nebo úrazu elektrickým proudem, opravy smí provádět pouze oprávněný personál.
- Aby se snížilo riziko úrazu elektrickým proudem, je tento spotřebič vybaven uzemněnou zástrčkou. Pokud zástrčka zcela nezapadá do elektrické zásuvky, kontaktujte kvalifikovaného elektrikáře.  
Zástrčku žádným způsobem neupravujte ani nepoužívejte adaptér.
- Grilovací plochy, stejně jako boky a horní část spotřebiče, se velmi zahřívají. Vyhňte se jakémukoli kontaktu. Nebezpečí popálení! Držte pouze za rukojeť.
- Přístroj musí být během používání vždy umístěn ve vodorovné poloze.
- Pokud je napájecí kabel poškozen, musí být vyměněn výrobcem, jeho servisním zástupcem nebo podobně kvalifikovanou osobou, aby se předešlo nebezpečí.

- Spotřebič neponořujte do žádné kapaliny.
- Při provozu spotřebiče mohou být přístupné povrchy horké.
- **VAROVÁNÍ:** S tímto spotřebičem se nesmí používat dřevěné uhlí ani podobná hořlavá paliva.
- Tento spotřebič mohou používat děti ve věku od 8 let a osoby se sníženými fyzickými, smyslovými nebo duševními schopnostmi nebo s nedostatečnými zkušenostmi a znalostmi, pokud jim byl poskytnut dohled nebo pokyny týkající se bezpečného používání spotřebiče a pokud rozumí souvisejícím rizikům. Děti si se spotřebičem nesmí hrát. Čištění a údržbu nesmí provádět děti bez dohledu.



- Význam symbolu přeškrtnuté popelnice na kolečkách:
- Co ne vyhazovat od elektrické spotřebiče jako netříděný komunální odpad, využijte zařízení pro tříděný sběr.
- Informace o dostupných systémech sběru získáte u místních úřadů.
- Pokud jsou elektrické spotřebiče likvidovány na skládkách nebo v odpadu, mohou nebezpečné látky prosakovat do podzemní vody a dostat se do potravinového řetězce, což poškozuje vaše zdraví a pohodu.
- Při výměně starých spotřebičů za nové je prodejce ze zákona povinen vzít váš starý spotřebič zpět k likvidaci, a to alespoň bezplatně.

## IDENTIFIKACE SOUČÁSTÍ



1. Rameno
2. Horní kryt
3. Rukojeť
4. Spodní kryt
5. olejová vana
6. Odnímatelné tlačítko
7. Ovládací panel
8. Knoflík
9. Nepřilnavá varná deska
10. Tlačítko pro nastavení výšky
11. Tlačítko 180° otevření
12. Nepřilnavá varná deska

## PŘED PRVNÍM POUŽITÍM

- Pečlivě si přečtete všechny pokyny a uschovejte je pro budoucí použití.
- Odstraňte veškerý obal
- Varné desky očistěte houbou nebo hadříkem navlhčeným v teplé vodě.
- **ZAŘÍZENÍ NEPONOŘUJTE A NEPOUŠTĚJTE VODU PŘÍMO NA VAŘÍCÍ PLOCHY.**
- Osušte hadříkem nebo papírovou utěrkou.
- Pro dosažení nejlepších výsledků potřete varné desky tenkou vrstvou oleje nebo kuchyňského spreje.

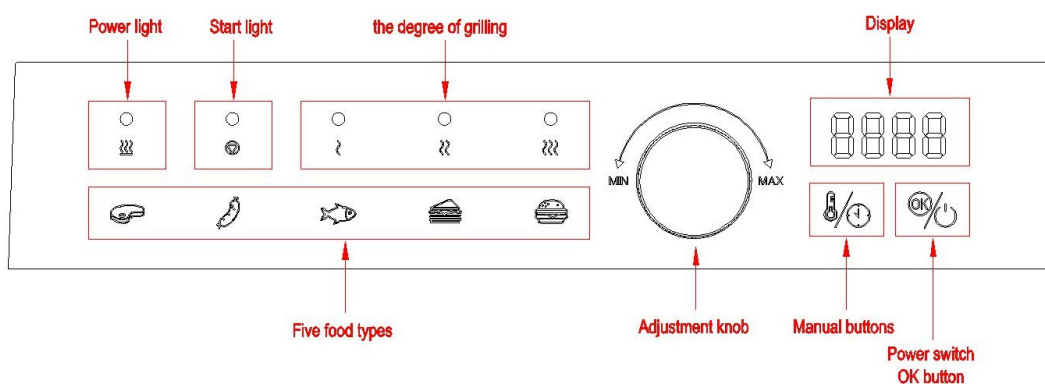
**Upozornění: Při prvním zahřátí může grilovací toustovač vydávat mírný kouř nebo zápach. To je u mnoha topných spotřebičů běžné. Bezpečnost vašeho spotřebiče tím není nijak ohrožena.**

## POUŽITÍ

Před prvním použitím spotřebiče odstraňte veškeré propagační a obalové materiály a zkontrolujte, zda jsou varné desky čisté a bez prachu. V případě potřeby je otřete vlhkým hadříkem. Pro dosažení nejlepších výsledků nalijte na nepřilnavé desky lžičku rostlinného oleje. Rozetřete jej savou kuchyňskou utěrkou a setřete přebytečný olej.

### Úvod do funkcí: Popis

#### ovládacího panelu



Dotyková tlačítka se skládají z tlačítka napájení, tlačítek inteligentních programů (pět druhů potravin) a tlačítek manuálního ovládání.

Nastavovací knoflík slouží k nastavení stupně grilování nebo teploty

Každé tlačítko je vybaveno indikací (světlo na bílém pozadí).

K dispozici jsou tři úrovně grilování: MEDIUM MEDIUM WELL WELL DONE

### Návod k obsluze:

Zapojte napájení, ozve se jedno pípnutí, všechna kontrolka jednou zabliká a kontrolka napájecího spínače bude nadále blikat.

- (1) Stiskněte vypínač. Rozsvítí se kontrolky typu pokrmu a ručního nastavení, spotřebitel si může vybrat
- (2) Stiskněte tlačítko typu pokrmu. Tlačítko vybraného typu pokrmu svítí trvale, červená kontrolka bliká a zařízení se začne zahřívat (zahřívání trvá přibližně 8 minut).

Po dokončení přehřívání zazní tři pípnutí, červená kontrolka zhasne a rozsvítí se zelená kontrolka. To znamená, že můžete začít péct jídlo

(3) Otevřete horní pekáč, vložte jídlo a zakryjte horní pekáč. Otočením knoflíku vyberte rychlost, stisknutím tlačítka OK spustíte smažení jídla, na displeji se zobrazí odpočítávání

(4) Po dokončení smažení přístroj třikrát pípne, přestane se zahřívát, kontrolka napájení bliká a všechny ostatní kontrolky zhasnou (přepne se do pohotovostního režimu)

#### Ruční postup

Stiskněte tlačítko teploty/času, na displeji se zobrazí teplota a pomocí knoflíku můžete teplotu nastavit. Stiskněte znovu tlačítko teploty/času, na displeji se zobrazí čas a pomocí knoflíku můžete čas nastavit. Po 1 sekundě se spustí odpočítávání. Čas a teplotu lze přepínat stisknutím tlačítka teploty/času

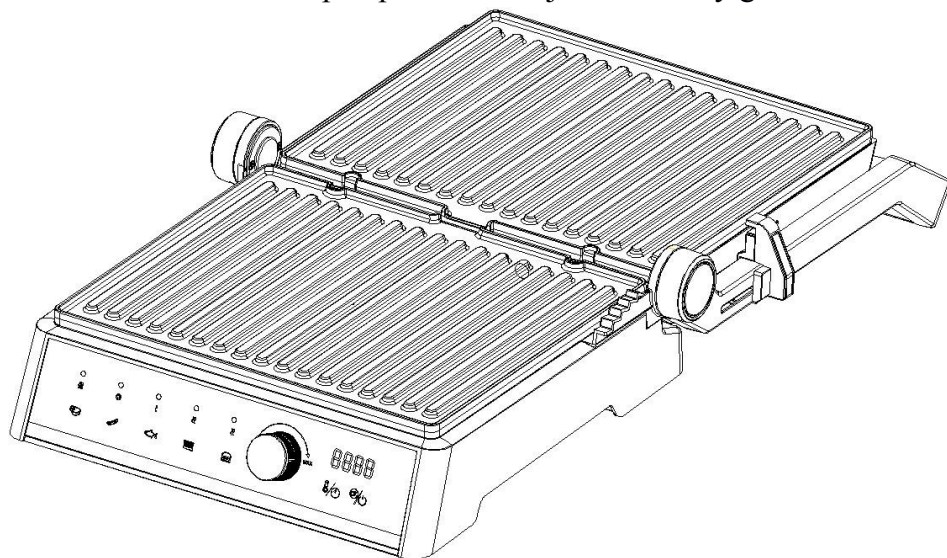
### Bezpečnostní ochranná funkce

(1) Pokud spotřebitel neprovádí žádné operace, zařízení se po 60 minutách automaticky vypne. Všechny kontrolky jednou zablikají a zazní 3krát zvukový signál. Indikátor vypínače bliká

(2) Pokud systém zjistí poruchu v systému snímání teploty, spustí alarm, všechna světla začnou blikat, bzučák bude nepřetržitě pískat a zařízení se vypne.

### Použití jako otevřený gril

Stiskněte tlačítko 180 Open pro otevření jako otevřený gril

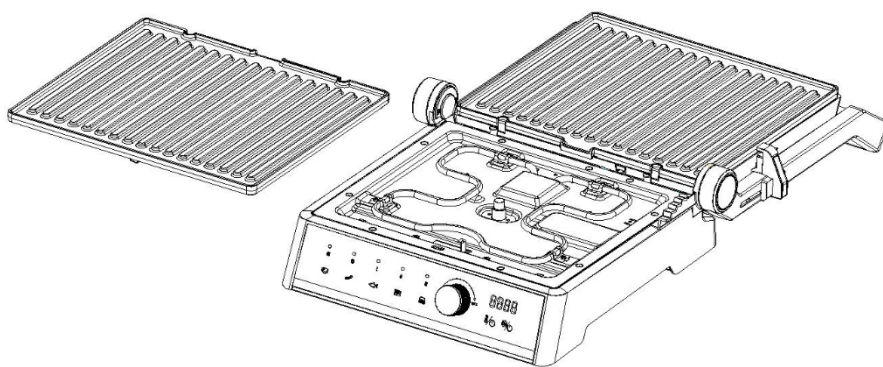




- Umístěte grilovací toustovač na čistý rovný povrch v místě, kde chcete vařit. Grilovací toustovač lze postavit do vodorovné polohy. Horní deska/víko je v jedné rovině se spodní deskou/základnou. Horní a spodní deska se spojí a vytvoří jednu velkou varnou plochu. Grill Toaster do této polohy, najdete páčku pro uvolnění pantu na pravém rameni.
- Levou rukou uchopte rukojeť a pravou rukou posuňte páčku směrem k sobě. Zatlačte rukojeť dozadu, dokud víko neleží rovně na pracovní desce. Příklad zůstane v této poloze, dokud nezvednete rukojeť a kryt, abyste jej vrátili do zavřené polohy.
- Používejte Grill Toaster jako otevřený gril k přípravě hamburgerů, steaků, drůbeže (nedoporučujeme připravovat kuře s kostmi, protože se na otevřeném grilu), ryby a zeleninu.
- Vaření na otevřeném grilu je nejvšestrannější způsob použití grilovacího toustovače. V otevřené poloze máte k dispozici dvojnásobnou plochu pro grilování.
- Máte možnost připravovat různé druhy potravin odděleně, aniž by se mísily jejich chutě, nebo připravovat velké množství stejného druhu jídla. Otevřená poloha také vyhovuje různým kusům masa s různou tloušťkou, což vám umožňuje ugrilovat každý kus podle vašich představ.

## Odstranění grilovacích desek

Stiskněte odnímatelné tlačítko a vyjměte desku



- Před vyjmutím grilovacích desek vždy odpojte grilovací toustovač od elektrické sítě a nechte jej vychladnout.
- Otevřete grilovací toustovač nebo jej nastavte do vodorovné polohy.
- Najděte tlačítko pro uvolnění desky na přední straně přístroje. Pevně stiskněte tlačítko a deska se mírně vysune ze základny. Uchopte desku oběma ruky, vysuňte ji z pod kovových držáků a vyjměte ji ze základny.

Stiskněte druhé uvolňovací tlačítko desky a stejným způsobem vyjměte druhou varnou desku.

## ČIŠTĚNÍ A ÚDRŽBA

- Před čištěním vždy odpojte grilovací toustovač od elektrické sítě a nechte jej vychladnout. Zařízení se snáze čistí, když je mírně teplé. Není nutné jej rozebírat. Grilovací toustovač je třeba čistit. Grilovací toustovač nikdy neponořujte do vody ani nevkládejte do myčky nádobí.
- Varné desky lze čistit ve vodě nebo v myčce nádobí.
- Varné desky otřete měkkým hadříkem, abyste odstranili zbytky jídla. V případě připálených zbytků jídla naneste na tyto zbytky trochu teplé vody smíchané s čistícím prostředkem a poté je očistěte neabrazivní plastovou houbičkou nebo na gril položte vlhký kuchyňský papír, aby se zbytky jídla navlhčily.
- Nepoužívejte žádné abrazivní prostředky, které by mohly poškrábat nebo poškodit nepřilnavý povrch.
- K vyjímání potravin nepoužívejte kovové nádobí, mohlo by dojít k poškození nepřilnavého povrchu.
- Vnější povrch grilovacího toustovače otírejte pouze vlhkým hadříkem. Vnější povrch nečistěte žádnou abrazivní houbičkou ani ocelovou vlnou, protože by to poškodilo. Nenamáčejte. Nevkládejte do vody ani do žádné jiné tekutiny.
- Nevkládejte do myčky nádobí.
- Po každém použití vyjměte a vyprázdňte odkapávací misku a umyjte ji v teplé mýdlové vodě. Nepoužívejte drátěnky ani agresivní čisticí prostředky, protože by mohly poškodit povrch. Opláchněte a důkladně osušte čistým, měkkým hadříkem a vraťte na místo.

# DŮLEŽITÁ BEZPEČNOSTNÍ OPATŘENÍ

- **Přečtěte si všechny pokyny.**
- Toto zařízení používejte pouze s napětím 220–240 V, 50/60 Hz. Pouze pro domácí použití.
- Nedotýkejte se horkých povrchů přístroje. K manipulaci s přístrojem používejte rukojeti nebo knoflíky.
- Aby se zabránilo úrazu elektrickým proudem, neponořujte kabel, zástrčku ani samotné zařízení do vody nebo jiných tekutin.
- Při používání dětmi je nutné zařízení pečlivě hlídat.
- Odpojte zařízení ze zásuvky, když jej nepoužíváte a před čištěním. Nechte zařízení vychladnout před instalací nebo demontáží jeho součástí a před jej vyčistíte.
- Toto zařízení nepoužívejte, pokud je poškozené nebo vykazuje jakékoli závady. Abyste předešli riziku úrazu elektrickým proudem, nikdy se nepokoušejte tento gril opravovat. Odneste zařízení do autorizovaného servisu k prohlídce a opravě. Nesprávná montáž výrobku může při používání představovat riziko úrazu elektrickým proudem.
- Použití příslušenství, které výrobce nedoporučuje, může způsobit požár, úraz elektrickým proudem nebo zranění.
- Tento výrobek nepoužívejte venku ani pro komerční účely.
- Nenechte kabel zařízení viset z výšky ani se dotýkat horkých povrchů.
- Tento přístroj neumísťujte na horké hořáky, elektrické sporáky ani do jejich blízkosti.
- Odpojte zařízení, když jej nepoužíváte.
- Nepoužívejte toto zařízení k činnostem, pro které nebylo navrženo.
- Zařízení nejsou navržena pro provoz prostřednictvím externího časovače nebo samostatného systému dálkového ovládání.
- Při přemísťování zařízení obsahujícího horký olej nebo jinou horkou kapalinu buďte velmi opatrní.

## UPOZORNĚNÍ:

- Aby se snížilo riziko úrazu elektrickým proudem, opravy smí provádět pouze oprávněný personál.
- Aby se snížilo riziko úrazu elektrickým proudem, je toto zařízení vybaveno zástrčkou s uzemněním. Pokud zástrčka nezapadá do zásuvky, kontaktujte kvalifikovaného elektrikáře. Zástrčku nijak neupravujte ani nepoužívejte adaptér.
- Povrchy grilu, stejně jako jeho boky a horní část, se velmi zahřívají

. Vyhněte se kontaktu s těmito povrchy. Hrozí nebezpečí popálení. Za zařízení držte pouze za rukojeti.

- Zařízení musí být během používání vždy umístěno ve vodorovné poloze.
- Pokud je napájecí kabel poškozen, musí být vyměněn výrobcem, servisním střediskem nebo podobně kvalifikovaným personálem, aby se předešlo možnému nebezpečí.
- **Zařízení neponořujte do žádné kapaliny.**
- Teplota povrchů se může během provozu zařízení zvýšit.
- UPOZORNĚNÍ: V tomto zařízení se nesmí používat uhlí ani jiná podobná paliva.
- Toto zařízení mohou používat děti od 8 let, osoby s omezenými fyzickými, smyslovými nebo mentálními schopnostmi nebo osoby bez zkušeností či znalostí pouze pod dohledem nebo po obdržení pokynů k bezpečnému používání a s vědomím souvisejících nebezpečí. Děti by si s tímto zařízením neměly hrát. Čištění a údržbu nesmí provádět děti bez dozoru.



- Význam grafického symbolu přeškrtnuté popelnice:
- Elektrická zařízení nevyhazujte do domácího odpadu. Využijte speciální sběrná místa.
- Pro více informací o dostupných systémech sběru kontaktujte místní správu.
- Pokud jsou elektrická zařízení vyhozena na tradiční skládky, mohou se nebezpečné látky prosakovat a dostat se do

podzemními vodami a ovlivnit potravní řetězec, což by mohlo nebezpečně ohrozit zdraví a pohodu.

- Při výměně starých zařízení za novější je prodejce ze zákona povinen odvézt vaše staré zařízení do sběrného dvora, aniž by vám tím vznikly žádné náklady pro vás.

**'TEKA**

