

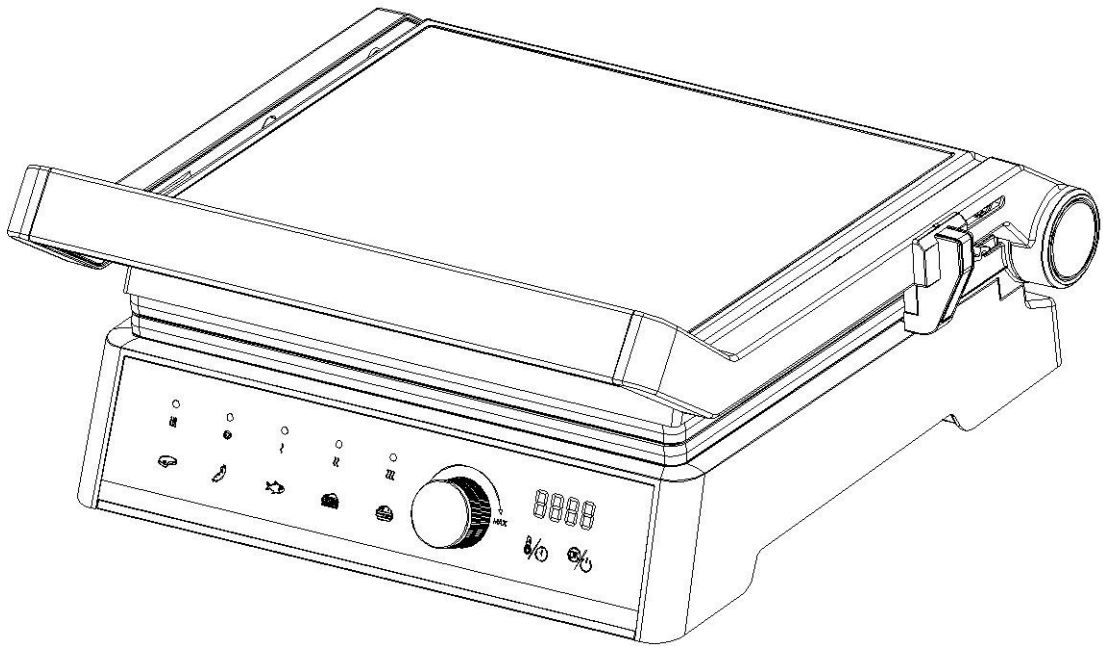
TEKA



Návod na použitie EliteGrill

SK

220–240 V~, 50/60 Hz, 2000 W, trieda I



Pre vašu bezpečnosť a dlhodobé potešenie z používania tohto výrobku si pred použitím vždy pozorne prečítajte návod na použitie

DÔLEŽITÉ BEZPEČNOSTNÉ OPATRENIA.	1
VAROVANIE	1
IDENTIFIKÁCIA SÚČIASTIEK	3
1. Rameno	3
2. Horný kryt	3
3. Rukoväť	3
4. Spodný kryt	3
5. olejová vaňa	3
6. Odnímateľné tlačidlo	3
7. Ovládací panel	3
8. Gombík	3
9. Nepriľnavá varná doska	3
10. Tlačidlo na nastavenie výšky	3
11. 180 Tlačidlo otvorenia	3
12. Nepriľnavá varná doska	3
POUŽITIE	4
Úvod do funkcií :	4
Pokyny k ovládacímu panelu	4
Návod na použitie :	4
Bezpečnostná ochranná funkcia	5
Použitie ako otvorený gril	5
Na vyberanie varných dosiek	6
ČISTENIE A ÚDRŽBA	7

DÔLEŽITÉ BEZPEČNOSTNÉ OPATRENIA

- Prečítajte si všetky pokyny
- Používajte iba pri napätí 220–240 V, 50/60 Hz. Používajte iba v domácnosti.
- Nedotýkajte sa horúcich povrchov. Používajte rukoväť alebo gombíky.
- Aby ste sa vyhli riziku úrazu elektrickým prúdom, neponárajte kábel, zástrčku ani varnú jednotku do vody ani inej tekutiny.
- Pri používaní akéhokoľvek spotrebiča deťmi alebo v ich blízkosti je potrebný dôkladný dohľad.
- Keď spotrebič nepoužívate a pred čistením, vytiahnite zástrčku zo zásuvky. Nechajte spotrebič vychladnúť pred nasadením alebo odstránením dielov a pred čistením.
- Nepoužívajte žiadny spotrebič, ktorý je poškodený, nefunguje správne alebo bol akýmkoľvek spôsobom poškodený. Aby ste predišli riziku úrazu elektrickým prúdom, nikdy sa nepokúšajte opravovať grilovací hriankovač sami. Odneste ho do autorizovaného servisu na kontrolu a opravu. Nesprávna montáž môže predstavovať riziko úrazu elektrickým prúdom pri používaní grilovacieho hriankovača.
- Používanie príslušenstva, ktoré výrobca neodporúča, môže spôsobiť požiar, úraz elektrickým prúdom alebo riziko poranenia osôb.
- Nepoužívajte vonku ani na komerčné účely.
- Nenechajte napájací kábel visieť cez okraj stola alebo pultu, ani sa nedotýkať horúcich povrchov.
- Neumiestňujte na horúci plynový alebo elektrický horák ani do blízkosti takého horáka alebo do vyhrievanej rúry.
- Po skončení používania odpojte zariadenie zo zásuvky.
- Prístroj nepoužívajte na iné účely, ako je určené.
- Nesnažte sa zariadenie ovládať pomocou externého časovača alebo samostatného diaľkového ovládania.
- Pri presúvaní spotrebiča obsahujúceho horúci olej alebo iné horúce kvapaliny je potrebné postupovať s mimoriadnou opatrnosťou.

VAROVANIE:

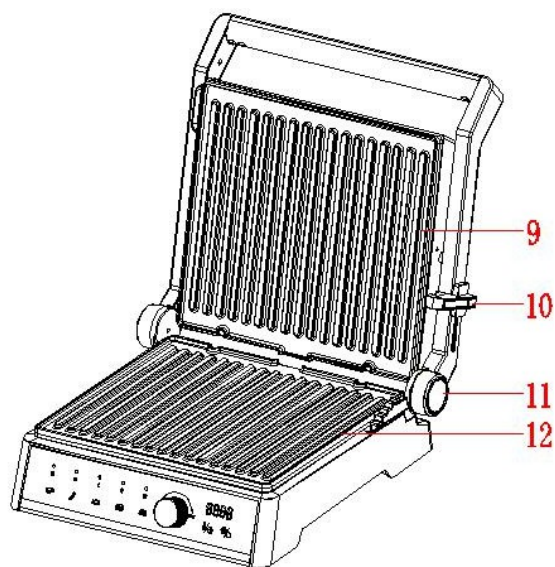
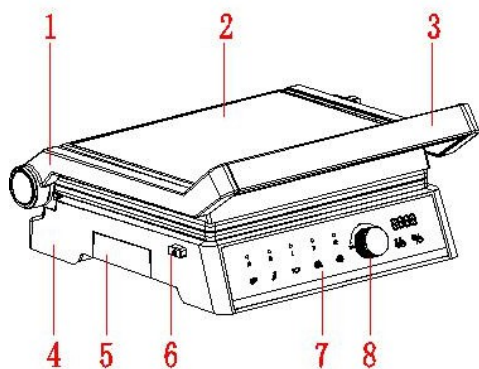
- Aby sa znížilo riziko požiaru alebo úrazu elektrickým prúdom, opravy smie vykonávať iba oprávnený personál.
- Aby sa znížilo riziko úrazu elektrickým prúdom, je tento spotrebič vybavený uzemnenou zástrčkou. Ak zástrčka nezapadá úplne do elektrickej zásuvky, kontaktujte kvalifikovaného elektrikára.
Zástrčku nijakým spôsobom neupravujte a nepoužívajte adaptér.
- Grilovacie plochy, ako aj boky a vrchná časť spotrebiča, sú veľmi horúce. Vyhnite sa akémukoľvek kontaktu. Nebezpečenstvo popálenia! Držte spotrebič iba za rukoväť.
- Počas používania musí byť spotrebič vždy umiestnený vodorovne.
- Ak je napájací kábel poškodený, musí ho vymeniť výrobca, jeho servisný zástupca alebo podobne kvalifikovaná osoba, aby sa predišlo nebezpečenstvu.

- Spotřebič neponárajte do žiadnej tekutiny.
- Počas prevádzky spotřebiča môžu byť prístupné povrchy veľmi horúce.
- VAROVANIE: V tomto spotřebiči sa nesmie používať uhlie ani podobné horľavé palivá.
- Tento spotřebič môžu používať deti vo veku od 8 rokov a osoby so zníženými fyzickými, zmyslovými alebo mentálnymi schopnosťami alebo s nedostatkom skúseností a vedomostí, ak im bol poskytnutý dohľad alebo inštrukcie týkajúce sa bezpečného používania spotřebiča a ak chápu súvisiace riziká. Deti sa nesmú hrať so spotřebičom. Čistenie a údržbu nesmú vykonávať deti bez dozoru.



- Význam symbolu preškrtnutého kontajnera na kolieskach:
- Áno ne vyhadzovať odpad elektrické spotřebiče ako netriedený komunálny odpad, využite zariadenia na separovaný zber.
- Informácie o dostupných systémoch zberu získate od miestnej samosprávy.
- Ak sa elektrické spotřebiče likvidujú na skládkach odpadu, nebezpečné látky môžu preniknúť do podzemnej vody a dostať sa do potravinového reťazca, čím poškodzujú vaše zdravie a kvalitu života.
- Pri výmene starých spotřebičov za nové je predajca zo zákona povinný prijať späť váš starý spotřebič na likvidáciu aspoň bezplatne.

IDENTIFIKÁCIA SÚČASTIEK



1. Rameno
2. Horný kryt
3. Rukoväť
4. Spodný kryt
5. olejová vaňa
6. Odnímateľné tlačidlo

7. Ovládací panel
8. Gombík
9. Neprilňavá varná doska
10. Tlačidlo na nastavenie výšky
11. Tlačidlo 180° otvorenie
12. Neprilňavá varná doska

PRED PRVÝM POUŽITÍM

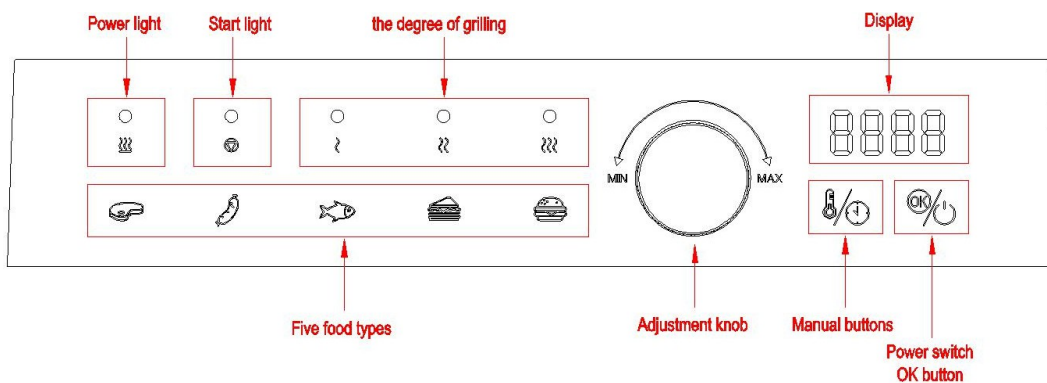
- Pozorne si prečítajte všetky pokyny a uchovajte ich pre budúce použitie.
- Odstráňte všetky obaly
- Varné platne očistite utierkou alebo handričkou namočenou v teplej vode.
- ZARIADENIE NEPONORUJTE A NEPOUŽÍVAJTE VODU PRIAMO NA VARNEJ PLOCHE.
- Vysušte handričkou alebo papierovou utierkou.
- Pre dosiahnutie najlepších výsledkov potrite varné platne tenkou vrstvou oleja alebo kuchynského spreja.

Upozornenie: Pri prvom zahriatí môže grilovací toastovač vydávať mierny dym alebo zápach. To je bežné u mnohých vykurovacích spotrebičov. Nemá to vplyv na bezpečnosť vášho spotrebiča.

POUŽÍVANIE

Pred prvým použitím spotrebiča odstráňte všetky propagačné a obalové materiály a skontrolujte, či sú varné platne čisté a bez prachu. V prípade potreby ich utrite vlhkou handričkou. Pre dosiahnutie najlepších výsledkov nalejte na nepriľnavé platne čajovú lyžičku rastlinného oleja. Rozotrite ho pomocou savého kuchynského uteráka a utrite prebytočný olej.

Úvod do funkcií: Pokyny k ovládacímu panelu



Dotykové tlačidlá pozostávajú z tlačidla napájania, tlačidiel inteligentných programov (päť druhov jedál) a manuálnych tlačidiel.

Ovládací gombík slúži na nastavenie stupňa grilovania alebo teploty

Každé tlačidlo má indikáciu (svetlo na bielom pozadí).

K dispozícii sú tri úrovne grilovania: MEDIUM MEDIUM WELL WELL
DONE

Návod na použitie:

Zapojte napájanie, zaznie jeden pípnutie, všetky kontrolky raz zablikajú a kontrolka napájacieho vypínača bude naďalej blikáť.

- (1) Stlačte vypínač. Rozsvietia sa kontrolky typu potravín a manuálneho režimu, spotrebiteľ si môže vybrať
- (2) Stlačte tlačidlo typu potravín. Tlačidlo vybraného typu potravín svieti nepretržite, červená kontrolka bliká a produkt sa začne zahrievať (zahrievanie trvá približne 8 minút).

Po dokončení predohrevu zaznejú tri pípnutia, červená kontrolka zhasne a rozsvieti sa zelená kontrolka. To znamená, že môžete začať piecť jedlo

(3) Otvorte horný plech na pečenie, vložte jedlo a zakryte horný plech na pečenie. Otočením gombíka vyberte rýchlosť, stlačením tlačidla OK začnete smažiť jedlo, na displeji sa zobrazí odpočítavanie

(4) Po dokončení pečenia zariadenie 3-krát pípne, produkt prestane ohrievať, kontrolka napájania bliká a všetky ostatné kontrolky sú vypnuté (prejde do pohotovostného režimu)

Ručný postup

Stlačte tlačidlo teploty/času, na displeji sa zobrazí teplota a potom môžete otočením gombíka nastaviť teplotu. Stlačte znovu tlačidlo teploty/času, na displeji sa zobrazí čas a môžete ho nastaviť otočením gombíka. Po 1 sekunde sa spustí odpočítavanie. Čas a teplotu môžete prepínať stlačením tlačidla teploty/času

Funkcia bezpečnostnej ochrany

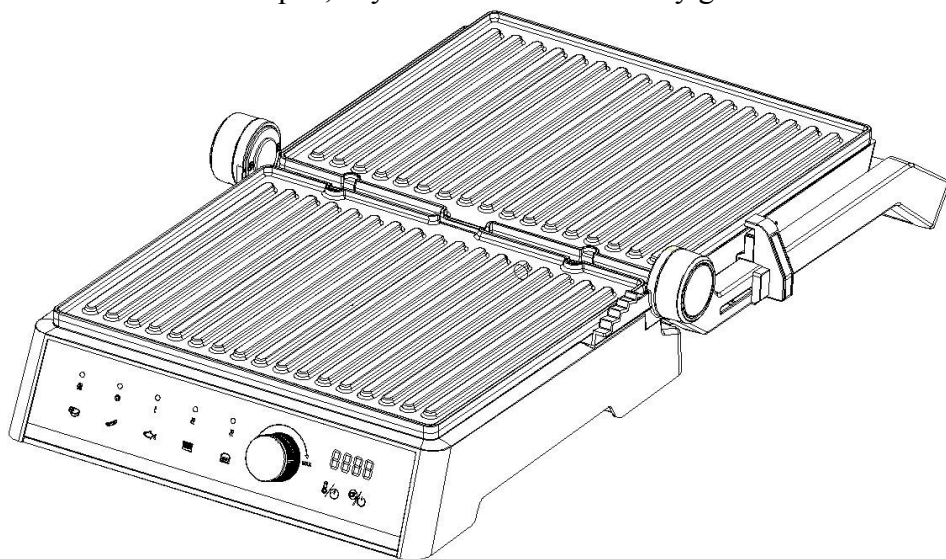
(1) Ak spotrebiteľ nevykonáva žiadnu operáciu, zariadenie sa po 60 minútach automaticky vypne. Všetky kontrolky raz zasvietia a pípacie zariadenie zaznie 3-krát.

Indikátor vypínača bliká

(2) Ak systém zistí poruchu v systéme snímania teploty, spustí sa alarm, všetky kontrolky budú blikáť, bzučiak bude nepretržite pípať a zariadenie sa vypne.

Použitie ako otvorený gril

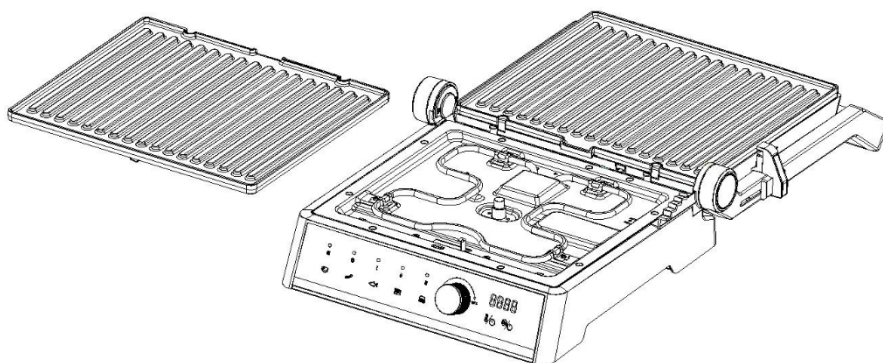
Stlačte tlačidlo 180 Open, aby sa otvoril ako otvorený gril



- Postavte grilovací toastovač na čistou rovnou plochu, kde chcete grilovat. Grilovací toastovač můžete umístit do vodorovné polohy. Horná deska/veko je v jedné rovine so spodnou doskou/základňou. Horná a spodná deska sa zosúladia a vytvoria jednu veľkú varnú plochu. Grilovač v tejto polohe nájdite páčku na uvoľnenie závesu na pravom ramene.
- Ľavou rukou pridržiňte rukoväť a pravou rukou posuňte páčku smerom k sebe. Zatlačte rukoväť dozadu, kým sa kryt neusadí rovno na pracovnej doske. Prístroj zostane v tejto polohe, kým nezdvihnete rukoväť a kryt, aby sa vrátil do uzavretej polohy.
- Používajte grilovací hriankovač ako otvorený gril na prípravu hamburgerov, steakov, hydiny (neodporúčame grilovať kuracie mäso s kosťou, pretože sa na otvorenom grile), ryby a zeleninu.
- Príprava na otvorenom grile je najuniverzálnejší spôsob použitia grilovacieho hriankovača. V otvorenej polohe máte k dispozícii dvojnásobnú plochu na grilovanie.
- Máte možnosť pripravovať rôzne druhy jedál oddelene bez toho, aby sa ich chute zmiešali, alebo pripravovať veľké množstvá jedného druhu jedla. Otvorená poloha tiež vyhovuje rôznym kusom mäsa s rôznou hrúbkou, čo vám umožňuje pripraviť každý kus podľa vašej chuti.

Odstránenie dosiek na varenie

Stlačte tlačidlo na odnímateľné dosky, aby ste dosky vybrali



- Pred vyberaním grilovacích dosiek vždy odpojte grilovač od elektrickej siete a nechajte ho vychladnúť.
- Otvorte grilovací hriankovač alebo ho nastavte do vodorovnej polohy.
- Nájdite tlačidlá na uvoľnenie platne na prednej strane zariadenia. Silno stlačte tlačidlo a platňa sa mierne vysunie zo základne. Uchopte platňu oboma rukami, vysuňte ju spod kovových držiakov a vyberte ju zo základne.

Stlačte druhé uvoľňovacie tlačidlo dosky, aby ste rovnakým spôsobom vybrali druhú dosku na varenie.

ČISTENIE A ÚDRŽBA

- Pred čistením vždy odpojte grilovací hriankovač od elektrickej siete a nechajte ho vychladnúť. Prístroj sa ľahšie čistí, keď je mierne teplý. Nie je potrebné ho rozoberať. Grilovač na čistenie. Grilovač nikdy neponárajte do vody ani nekladajte do umývačky riadu.
- Varné platne možno umývať vo vode alebo v umývačke riadu.
- Varené platne utrite mäkkou handričkou, aby ste odstránili zvyšky jedla. V prípade pripálených zvyškov jedla naneste na ne trochu teplej vody zmiešanej s čistiacim prostriedkom a potom ich očistite neabrazívnou plastovou špongiou alebo na gril položte vlhký kuchynský papier, aby ste zvyšky jedla navlhčili.
- Nepoužívajte žiadne abrazívne prostriedky, ktoré by mohli poškríabať alebo poškodiť nepríľnavý povrch.
- Na vyberanie potravín nepoužívajte kovové predmety, ktoré môžu poškodiť nepríľnavý povrch.
- Vonkajšok grilovacieho hriankovača utierajte iba vlhkou handričkou. Vonkajšok nečistite žiadnou abrazívnou špongiou ani oceľovou vlnou, pretože by to poškodilo Ukončenie. Nevkladajte do vody ani do žiadnej inej tekutiny.
- Nevkladajte do umývačky riadu.
- Po každom použití vyberte a vyprázdňte odkvapkávací podnos a umyte ho v teplej mydlovej vode. Nepoužívajte drsné špongie ani agresívne čistiace prostriedky, pretože by mohli poškodiť povrch. Dôkladne opláchnite a osušte čistou, mäkkou handričkou a vráťte na miesto.

DÔLEŽITÉ BEZPEČNOSTNÉ OPATRENIA

- **Prečítajte si všetky pokyny.**
- Toto zariadenie používajte iba s napätím 220–240 V striedavého prúdu, 50/60 Hz. Určené iba na domáce použitie.
- Nedotýkajte sa horúcich povrchov zariadenia. Na manipuláciu so zariadením používajte rukoväť alebo gombíky.
- Aby ste sa chránili pred úrazom elektrickým prúdom, neponárajte kábel, zástrčku ani samotné zariadenie do vody alebo iných tekutín.
- Pri používaní deťmi je potrebné zariadenie dôkladne sledovať.
- Odpojte zariadenie zo zásuvky, keď ho nepoužívate a pred jeho čistením. Nechajte zariadenie vychladnúť pred inštaláciou alebo demontážou jeho častí a pred jej vyčistenia.
- Toto zariadenie nepoužívajte, ak je poškodené alebo vykazuje akékoľvek poruchy. Aby ste predišli riziku úrazu elektrickým prúdom, nikdy sa nepokúšajte tento gril opravovať. Zariadenie zariadenie do autorizovaného servisu na kontrolu a opravu. Nesprávna montáž výrobku môže pri používaní predstavovať riziko úrazu elektrickým prúdom.
- Používanie príslušenstva, ktoré výrobca neodporúča, môže spôsobiť požiar, úraz elektrickým prúdom alebo zranenie.
- Tento výrobok nepoužívajte vonku ani na komerčné účely.
- Nenechajte, aby kábel zariadenia visel z výšky alebo sa dotýkal horúcich povrchov.
- Neumiestňujte tento prístroj na horúce platničky, elektrické sporáky alebo podobné zariadenia, ani do ich blízkosti.
- Keď zariadenie nepoužívate, odpojte ho zo siete.
- Nepoužívajte toto zariadenie na účely, na ktoré nebolo navrhnuté.
- Zariadenia nie sú určené na prevádzku prostredníctvom externého časovača alebo samostatného systému diaľkového ovládania.
- Pri presúvaní zariadenia, v ktorom sa nachádza horúci olej alebo iná horúca tekutina, buďte veľmi opatrní.

UPOZORNENIE:

- Aby sa znížilo riziko úrazu elektrickým prúdom, opravy smie vykonávať len oprávnený personál.
- Aby sa znížilo riziko úrazu elektrickým prúdom, je toto zariadenie vybavené zástrčkou s uzemnením. Ak zástrčka nezapadá do zásuvky, kontaktujte kvalifikovaného elektrikára. V žiadnom prípade neupravujte zástrčku ani nepoužívajte adaptér.
- Povrchy roštu, ako aj jeho boky a horná časť, sa veľmi zahrievajú

. Vyhnite sa kontaktu s týmito povrchmi. Hrozí nebezpečenstvo popálenia. Zariadenie držte iba za rukoväťe.

- Zariadenie musí byť počas používania vždy umiestnené vodorovne.
- Ak je napájací kábel poškodený, musí ho vymeniť výrobca, servisný technik alebo podobne kvalifikovaný personál, aby sa predišlo možným nebezpečenstvám.
- **Zariadenie neponárajte do žiadnej tekutiny.**
- Počas prevádzky zariadenia sa môže zvýšiť teplota povrchov.
- UPOZORNENIE: V tomto zariadení sa nesmie používať uhlie ani iné podobné palivá.
- Toto zariadenie môžu používať deti od 8 rokov, osoby s obmedzenými fyzickými, zmyslovými alebo mentálnymi schopnosťami, ako aj osoby bez skúseností alebo znalostí, avšak len pod dohľadom alebo po oboznámení sa s pokynmi na bezpečné používanie a s pochopením súvisiacich nebezpečenstiev. Deti by sa s týmto zariadením nemali hrať. Čistenie a údržbu nesmú vykonávať deti bez dozoru.



- Význam grafického symbolu preškrtnutého kontajnera na odpadky:
- Elektrické zariadenia nevyhadzujte do domového odpadu. Využívajte špeciálne zberné miesta.
- Pre viac informácií o dostupných systémoch zberu kontaktujte miestnu samosprávu.
- Ak sa elektrické zariadenia vyhodia na bežné skládky, nebezpečné látky sa môžu vyluhovať a dostať do

do kontaktu s podzemnými vodami a ovplyvniť potravinový reťazec, čím by nebezpečne ohrozili zdravie a pohodu.

- Keď vymeníte staré zariadenia za novšie, predajca je zo zákona povinný odovzdať vaše staré zariadenie do zberného strediska bez žiadnych nákladov pre vás.

'TEKA

